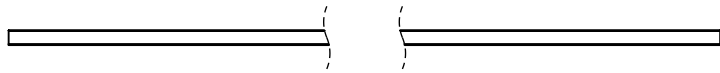
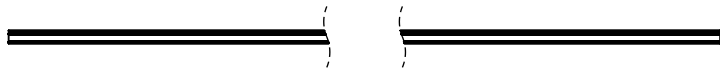


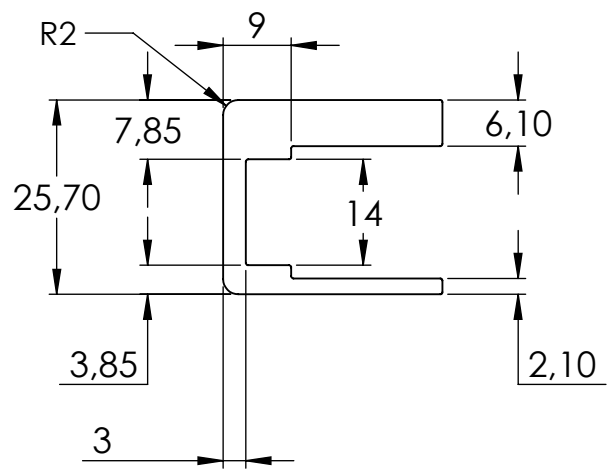
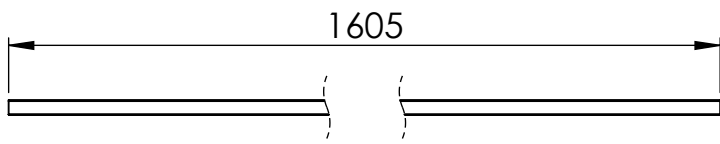
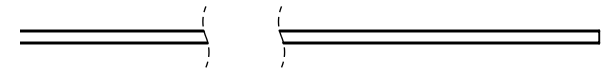
| | | | | |
|-------------------------------------|----------|------------|----------------------|--|
| Name | Signatur | Datum | Artikelnummer | Oberfläche: Roh |
| Ch. Höfig | CH | 20.09.2023 | VDE-GU-XX00-17 Teil1 | |
| Werkstoff: POM-C Polyoxymethylen | | | Hersteller | Blattformat |
| | | | | A4 |
| Gewicht: 0.003 kg | | | Maßstab: 2:1 | Version: 1 Deutsch Blatt 1 von 8 |




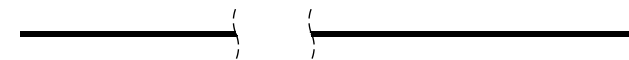
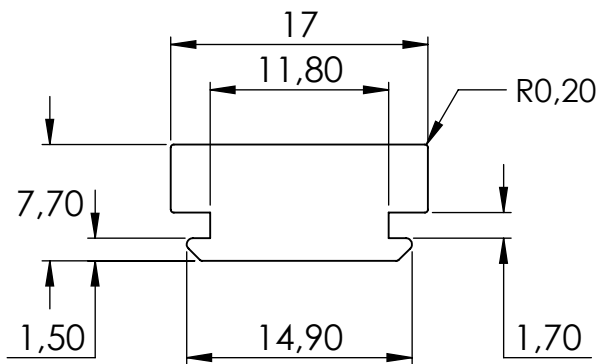
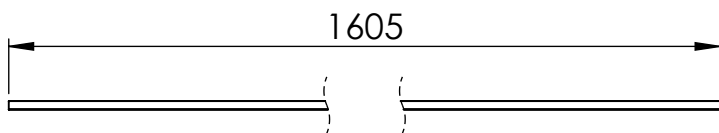
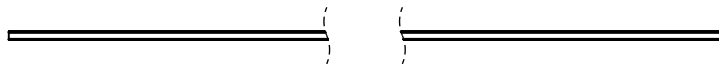
5



B
E

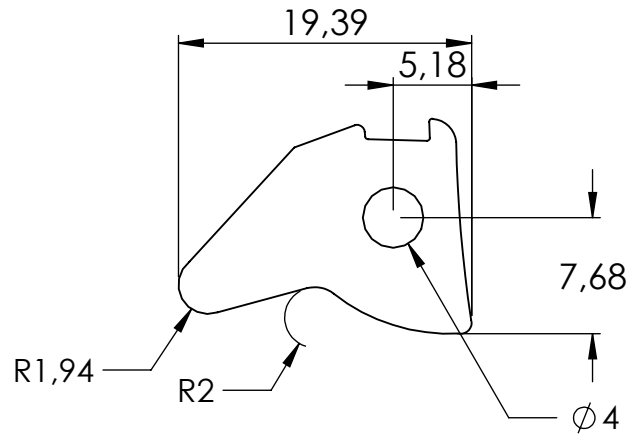
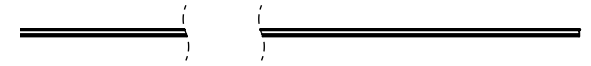
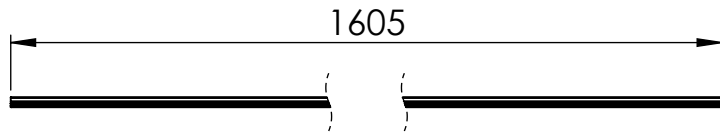
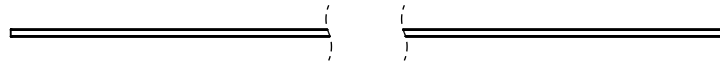
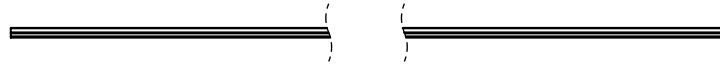



| | | | | |
|--------------------|----------|------------|---|--|
| Name | Signatur | Datum | Artikelnummer | Oberfläche: Roh |
| Ch. Höfig | CH | 20.09.2023 | VDE-GU-1 600-17 Teil2 | |
| Werkstoff: EPDM | | | Hersteller | Blattformat |
| | | |  | A4 |
| Gewicht: 0.000 kg | | | Maßstab: 1:15 | Version: 1 Deutsch Blatt 2 von 8 |

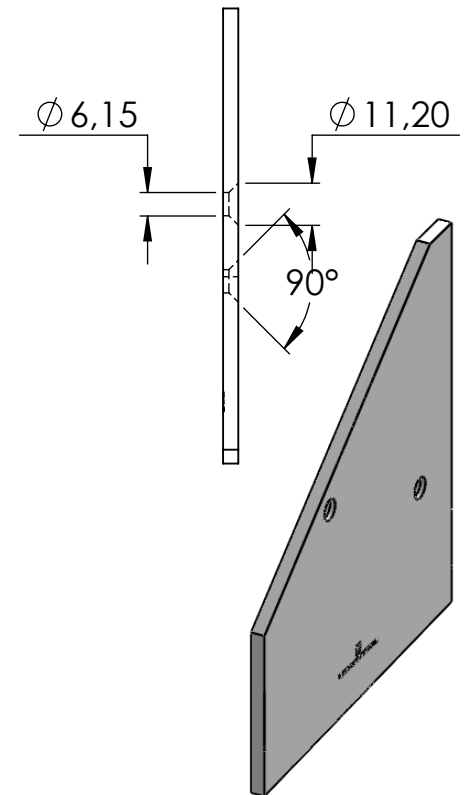
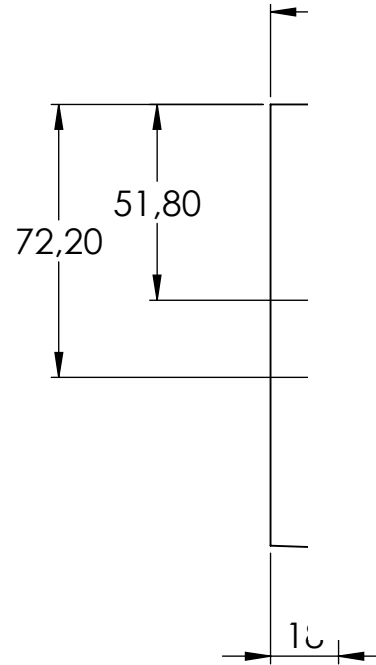
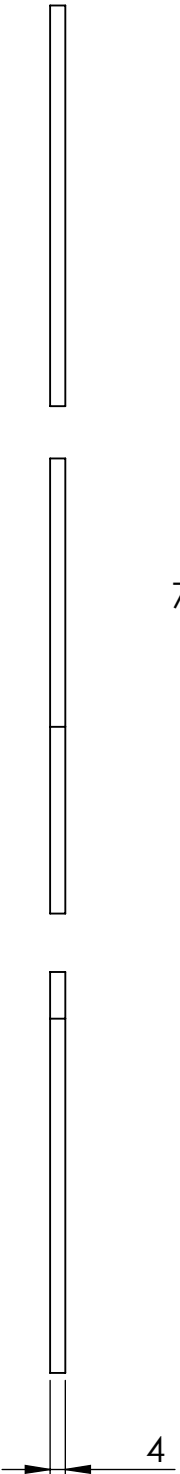
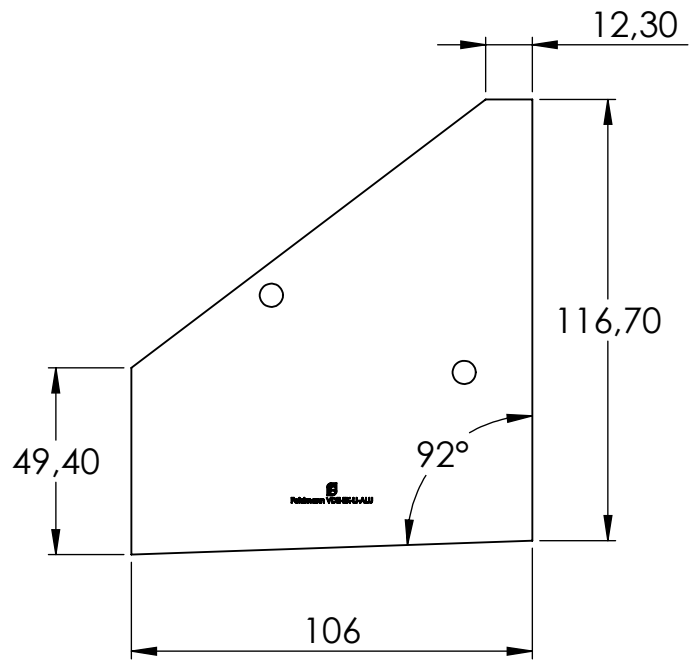


| | | | | |
|--------------------|---------------|------------|---|---------------------|
| Name | Signatur | Datum | Artikelnummer | Oberfläche: Roh |
| Ch. Höfig | CH | 20.09.2023 | VDE-GU-1 600-17 Teil3 | |
| Werkstoff: EPDM | Hersteller | |  | Blattformat |
| Gewicht: 0.223 kg | Maßstab: 1:15 | Version: 1 | Deutsch | A4 Blatt 3 von 8 |

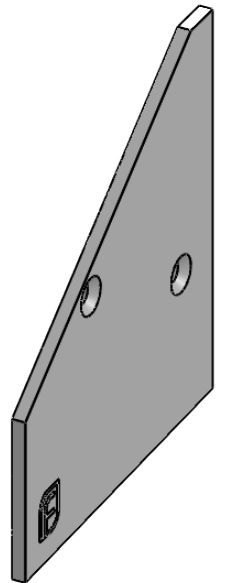
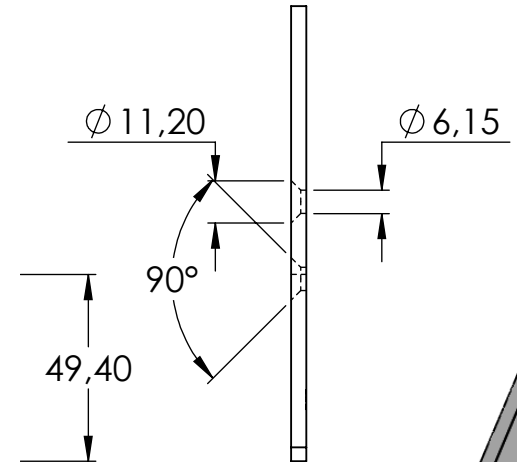
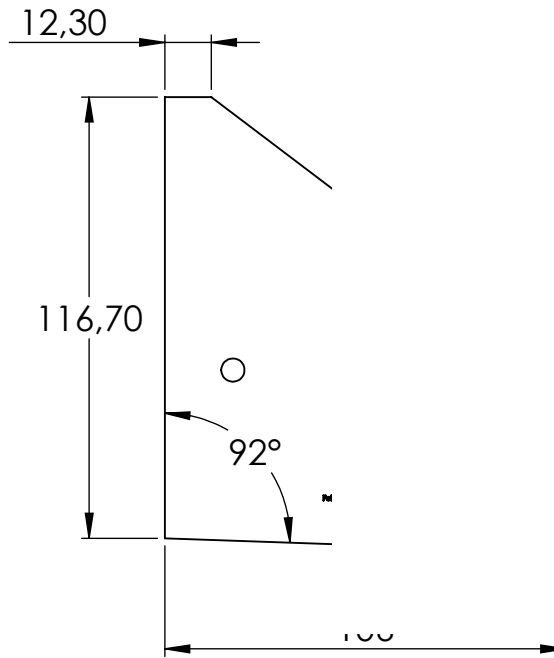
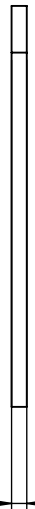
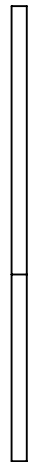
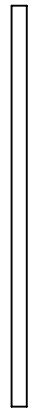
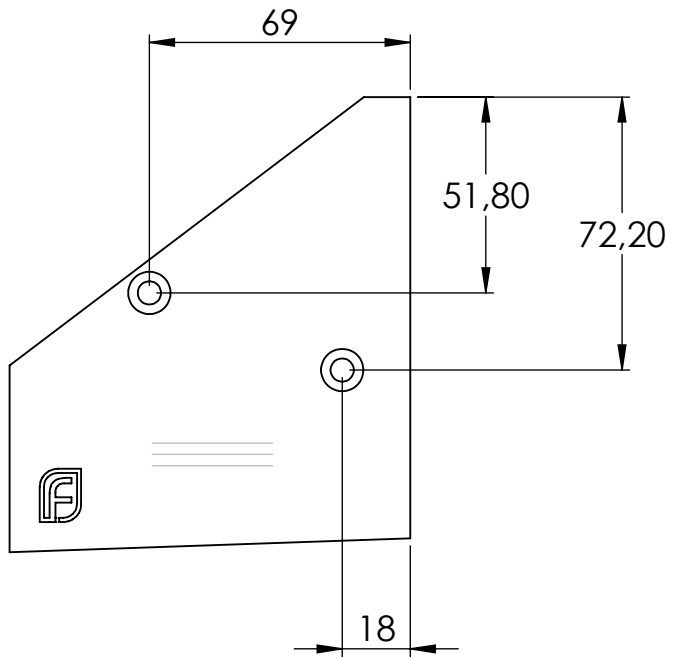
2



| | | | | |
|--------------------|----------|------------|---|-----------------|
| Name | Signatur | Datum | Artikelnummer | Oberfläche: Roh |
| Ch. Höfig | CH | 20.09.2023 | VDE-GU-1 600-17 Teil4 | |
| Werkstoff: EPDM | | | Hersteller | Blattformat |
| | | |  | A4 |
| Gewicht: 0.315 kg | | | Maßstab: 1:15 | Version: 1 |
| | | | Deutsch | Blatt 4 von 8 |

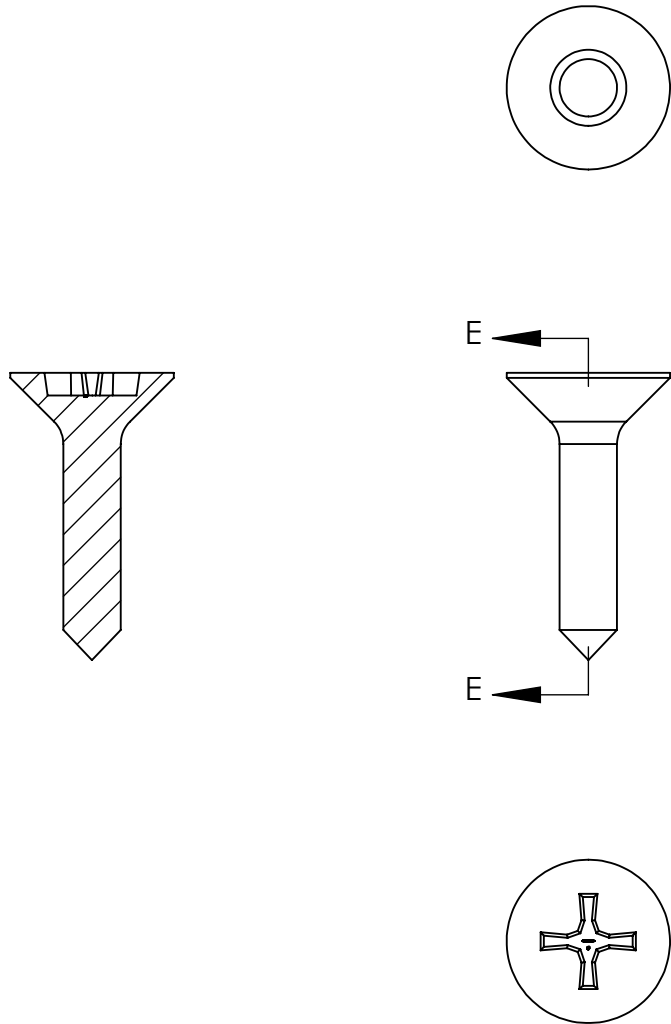


| | | | | |
|--|----------|------------|---------------|--|
| Name | Signatur | Datum | Artikelnummer | Oberfläche: EV 1 eloxiert |
| Ch. Höfig | CH | 20.09.2023 | VDE-EK-LI-ALU | |
| Werkstoff: Aluminium (EN AW 6063 T66) | | | Hersteller | Blattformat |
| | | | Feldmann | A4 |
| Gewicht: 0.099 kg | | | Maßstab: 1:2 | Version: 1 Deutsch Blatt 5 von 8 |



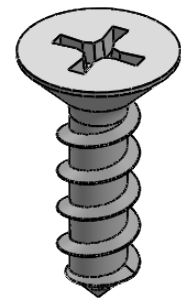
4

| | | | | |
|--|----------|---------------|---|---------------------------|
| Name | Signatur | Datum | Artikelnummer | Oberfläche: EV 1 eloxiert |
| Ch. Höfig | CH | 20.09.2023 | VDE-EK-RE-ALU | |
| Werkstoff: Aluminium (EN AW 6063 T66) | | | Hersteller | Blattformat |
| | | |  | A4 |
| Gewicht: 0.099 kg | | Maßstab: 1:2 | Version: 1 | Deutsch |
| | | Blatt 6 von 8 | | |



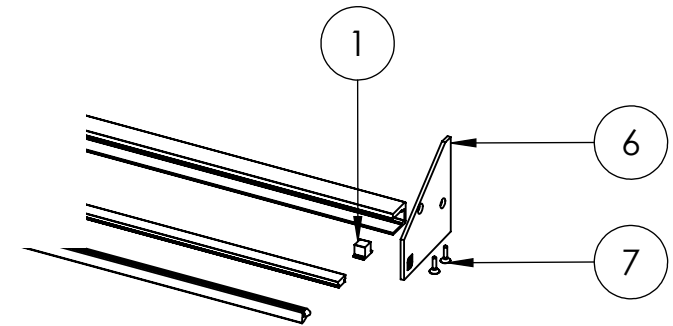
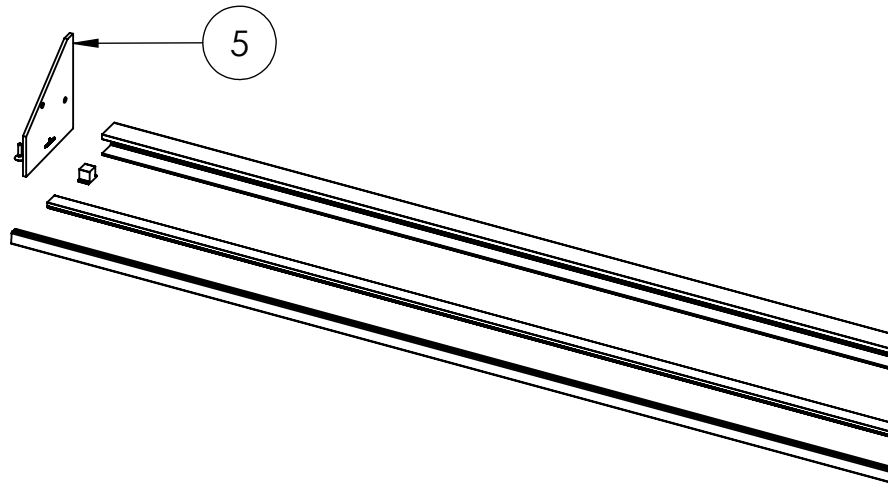
19
Ø 3,8


0,33



| | | | | |
|------------------------------------|----------|------------|---|--|
| Name | Signatur | Datum | Artikelnummer | Oberfläche: Roh |
| Ch. Höfig | CH | 20.09.2023 | 58351-240-19 | |
| Werkstoff: 1.4301 (X5CrNi18-10) | | | Hersteller | Blattformat |
| | | |  | A4 |
| Gewicht: 0.003 kg | | | Maßstab: 2:1 | Version: 1 Deutsch Blatt 7 von 8 |

| POS-NR. | BENENNUNG | MENGE |
|---------|----------------------|-------|
| 1 | VDE-GU-XX00-17 Teil1 | 2 |
| 2 | VDE-GU-1600-17 Teil2 | 1 |
| 3 | VDE-GU-1600-17 Teil3 | 1 |
| 4 | VDE-GU-1600-17 Teil4 | 1 |
| 5 | VDE-EK-LI-ALU | 1 |
| 6 | VDE-EK-RE-ALU | 1 |
| 7 | 58351-240-19 | 4 |



| | | | | |
|--------------------|----------|------------|---|--|
| Name | Signatur | Datum | Artikelnummer | Oberfläche: Roh |
| Ch. Höfig | CH | 20.09.2023 | VDE-GU-1600-17 | |
| Werkstoff: EPDM | | | Hersteller | Blattformat |
| | | |  | A4 |
| Gewicht: 1.340 kg | | | Maßstab: 1:8 | Version: 1 Deutsch Blatt 8 von 8 |