

$\phi 12,50$

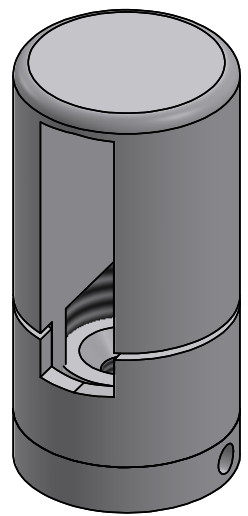
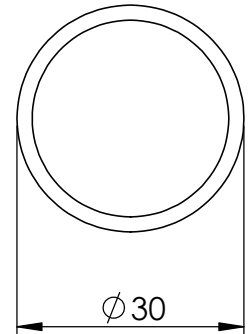
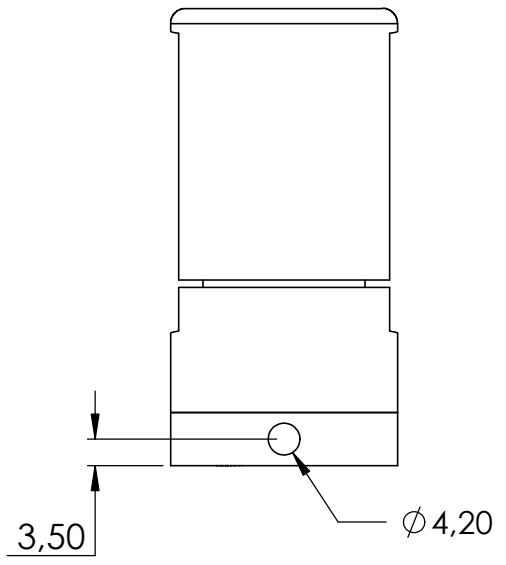
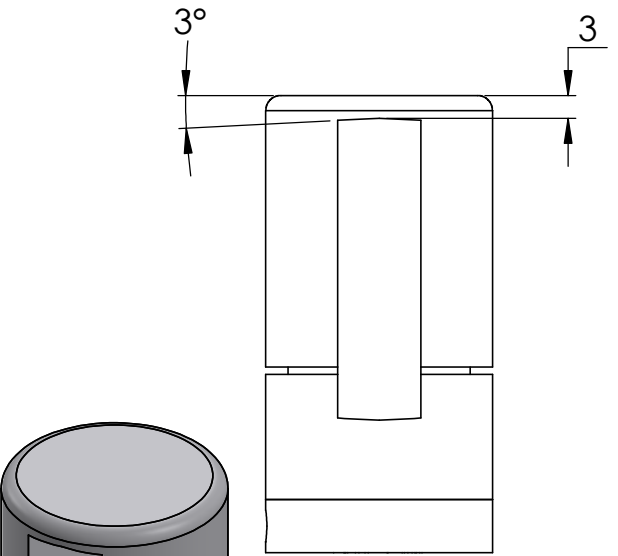
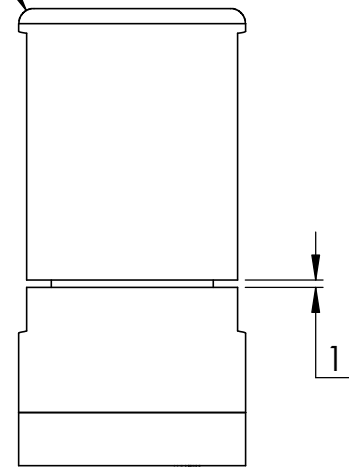
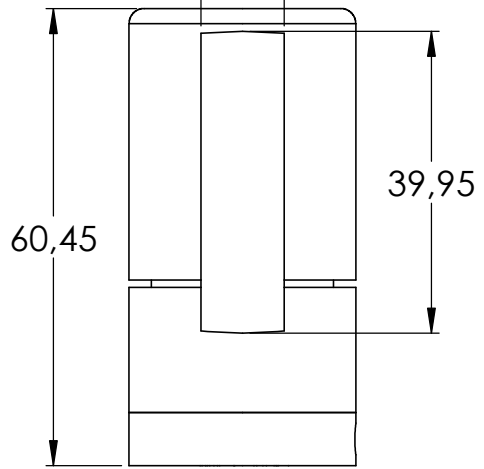
M8

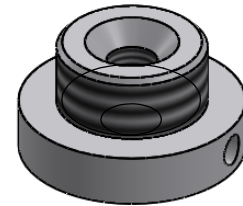
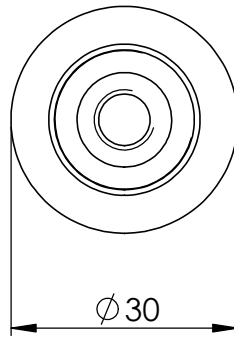
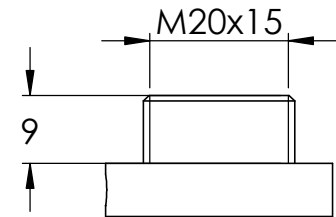
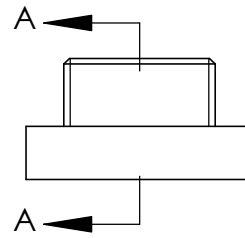
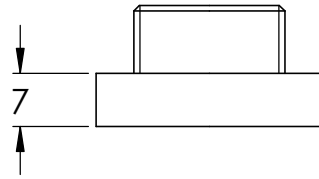
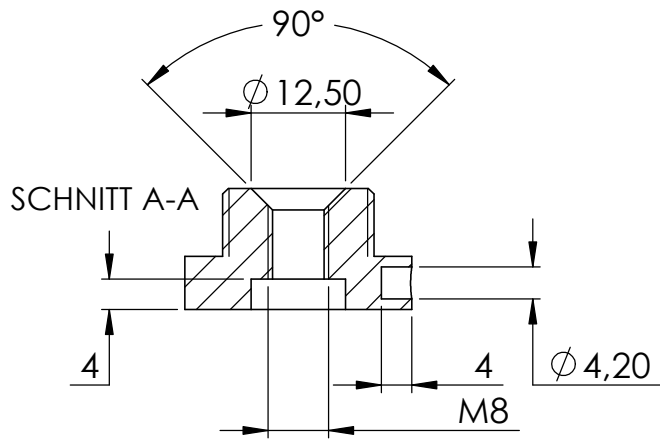
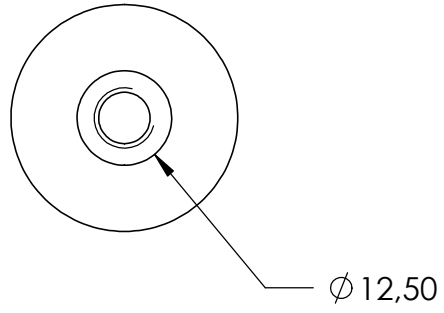
11

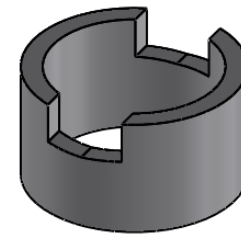
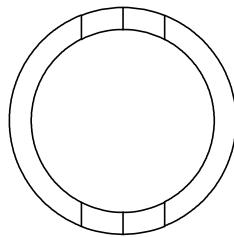
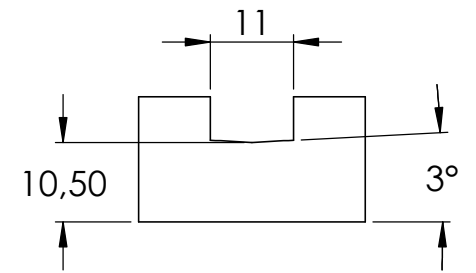
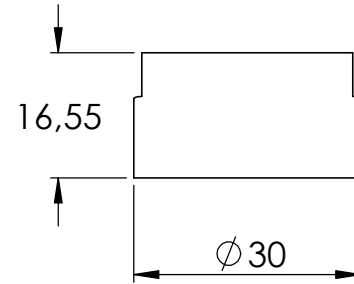
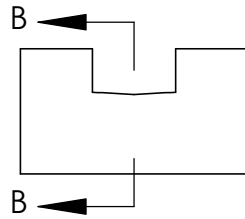
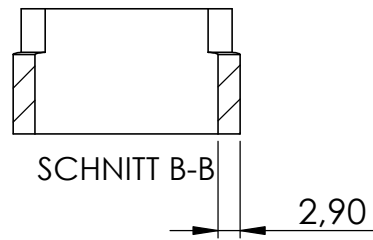
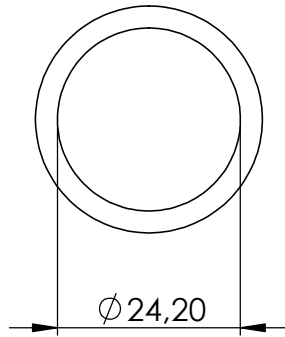
R2

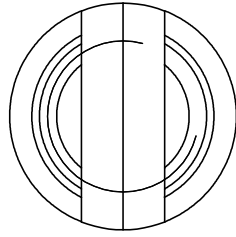
3°

3

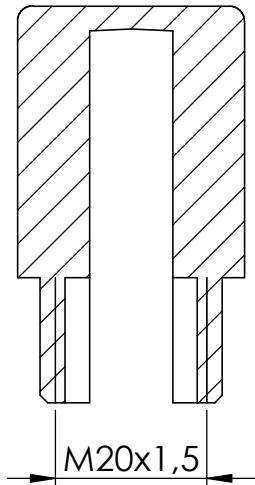




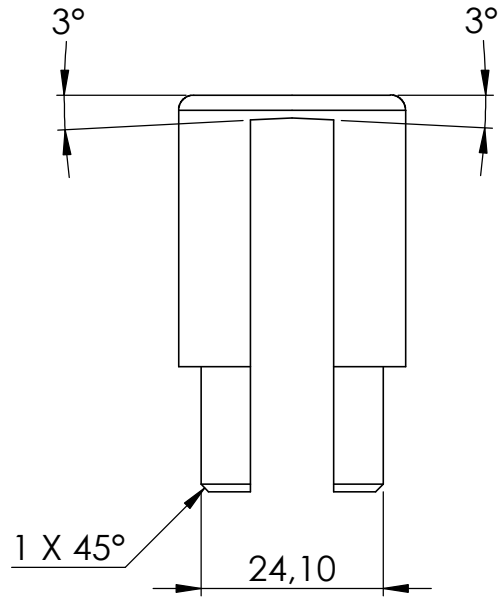




SCHNITT C-C

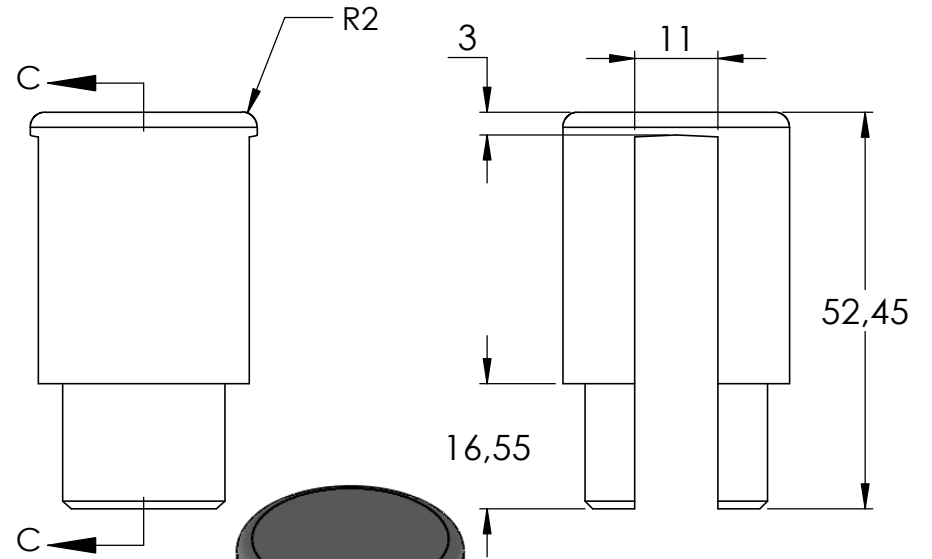


M20x1,5



1 X 45°

24,10



R2

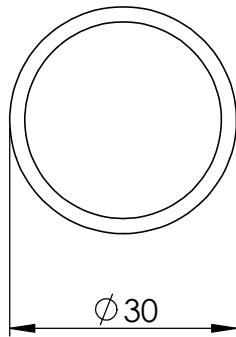
3

11

52,45

16,55

C



Ø 30

