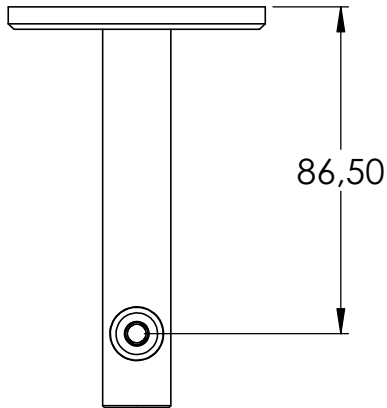
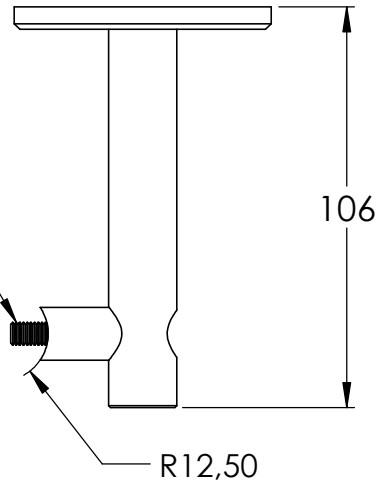
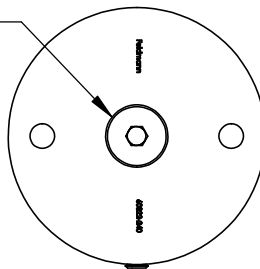
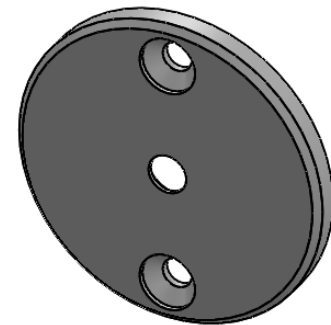
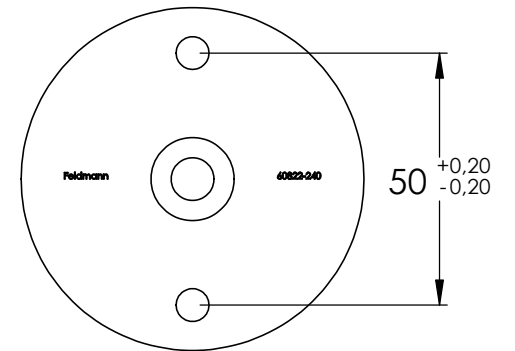
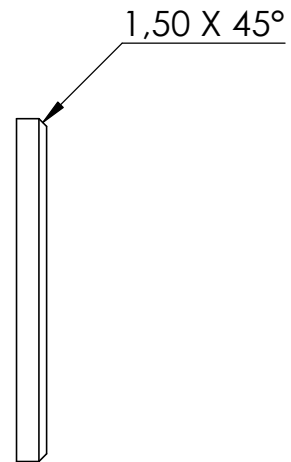
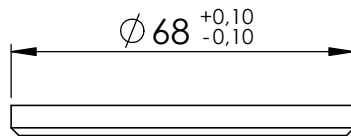
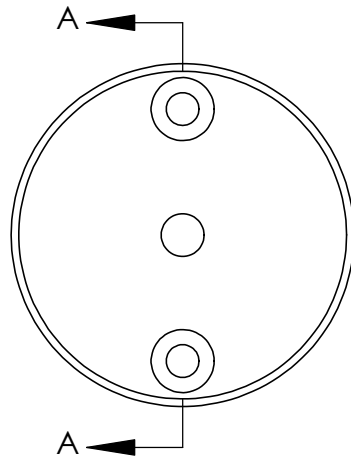
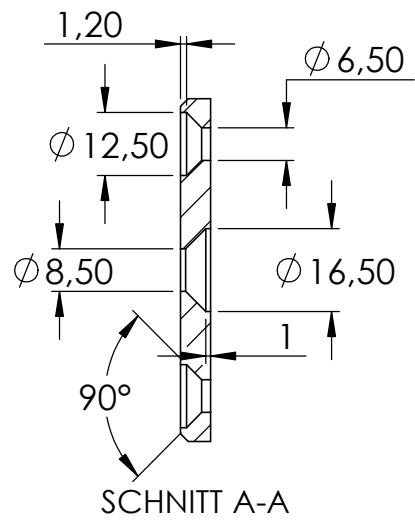
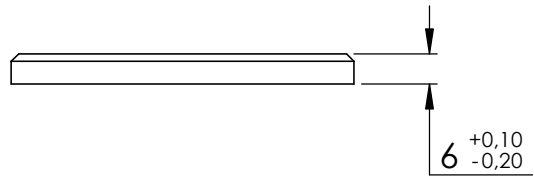


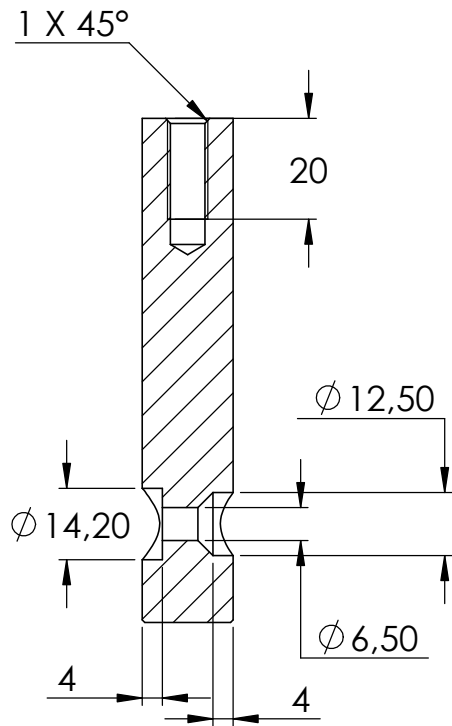
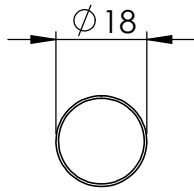
DIN 7991
M6x40



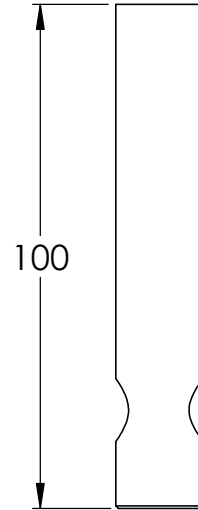
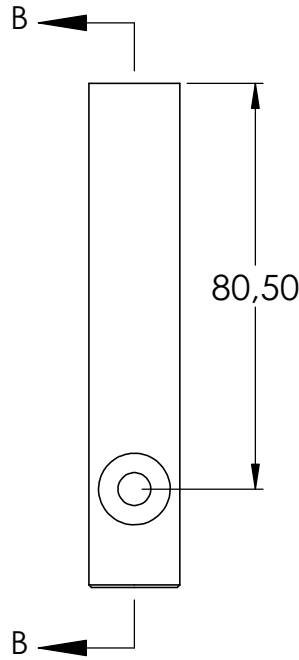
DIN 7991
M8x20



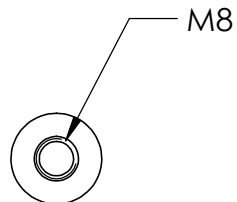


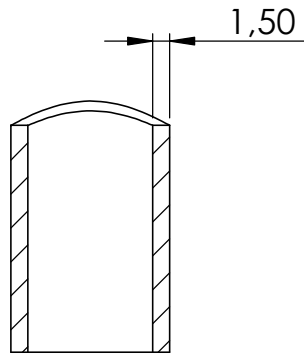
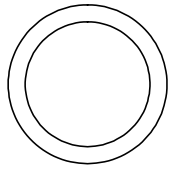


SCHNITT B-B

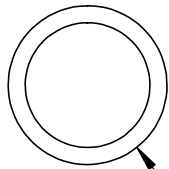
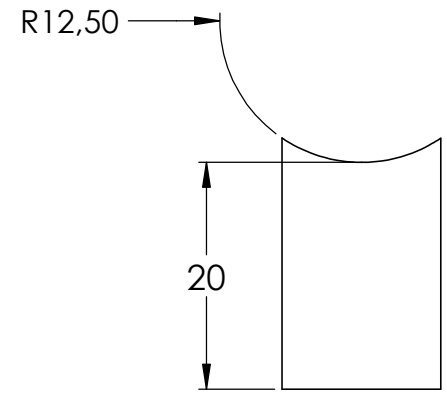
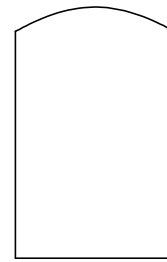
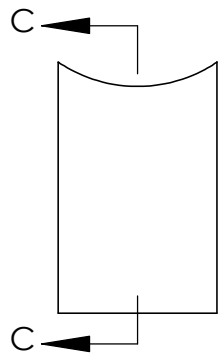


$0,50 \times 45^\circ$

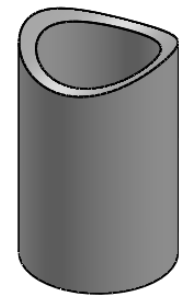




SCHNITT C-C



Ø14



4	DIN 7991 - M8 x 20 --- 20S	1
5	DIN 7991 - M6 x 40 --- 40S	1

