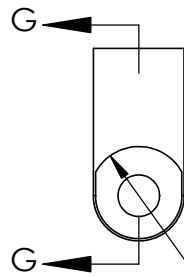
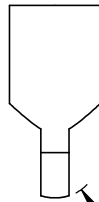
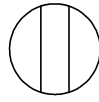


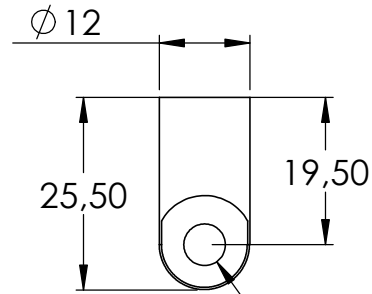
SCHNITT G-G



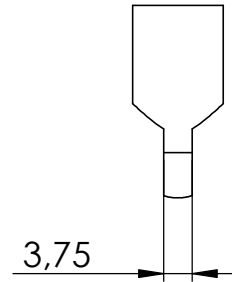
R6,50



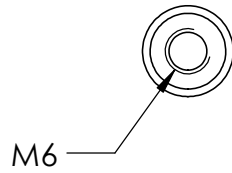
R6



$\phi 5,50$

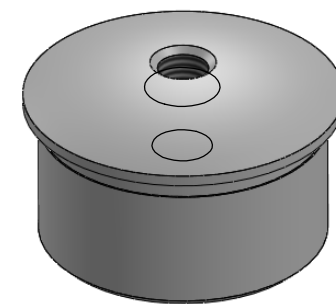
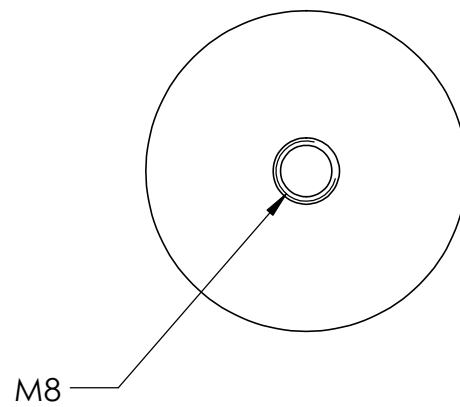
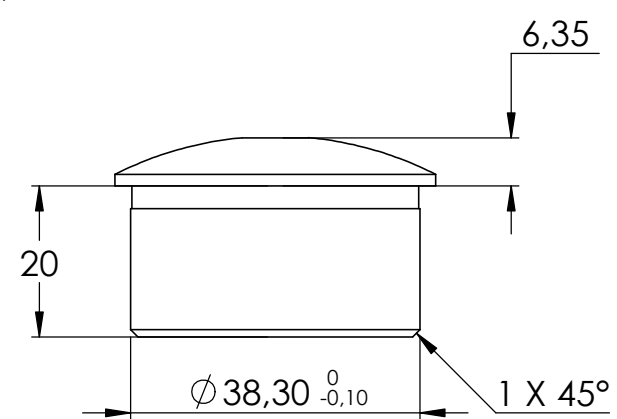
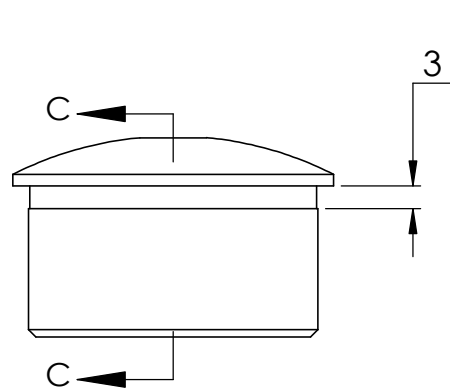
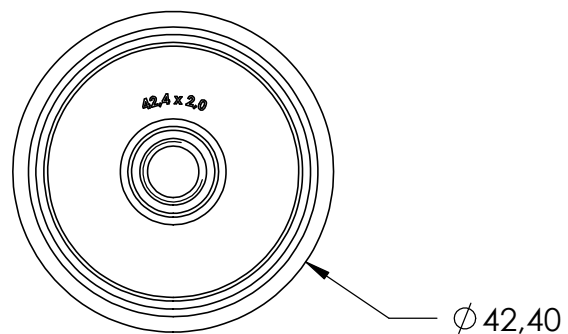
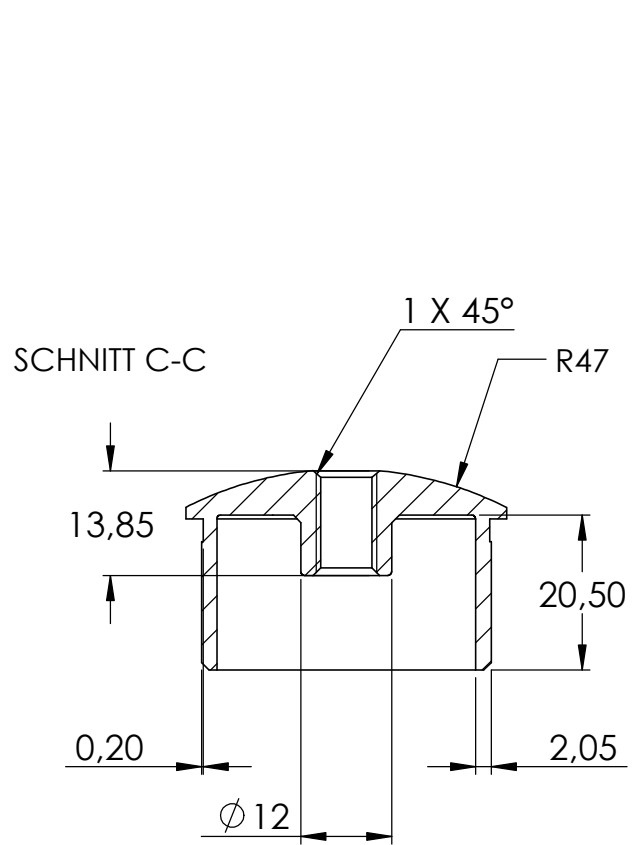


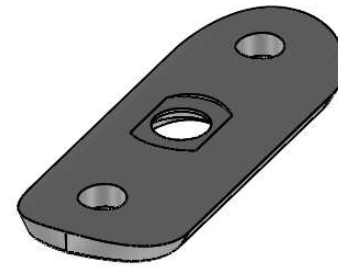
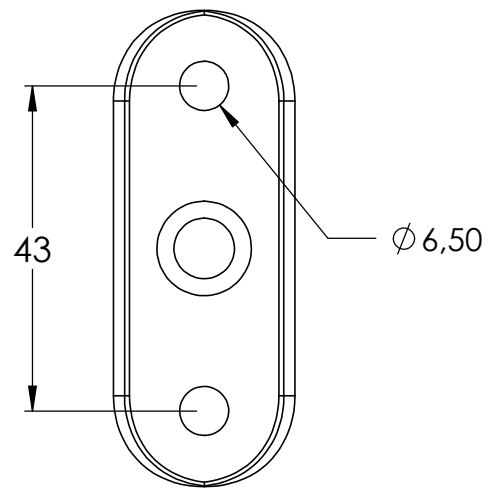
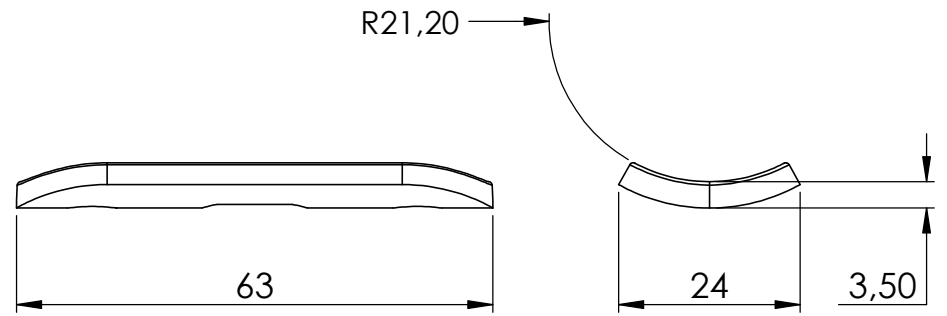
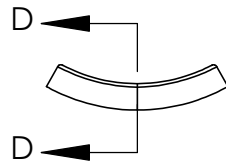
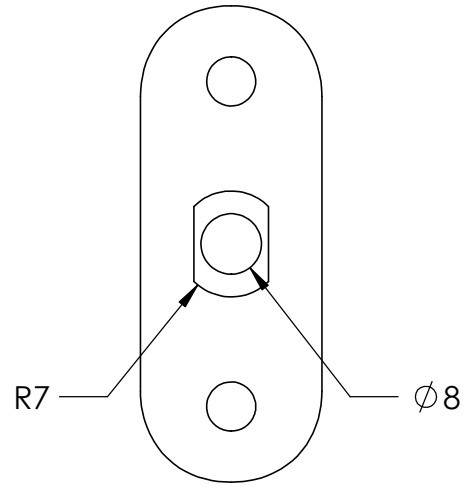
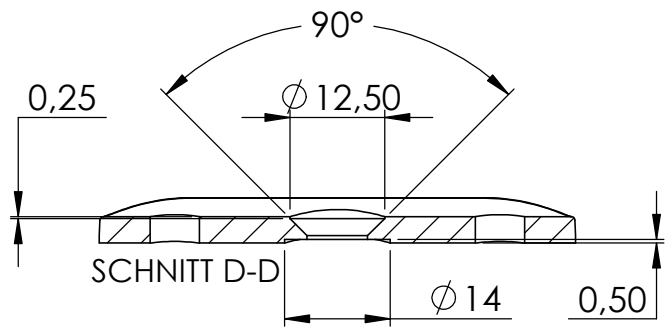
3,75



M6







	50232-240-12 Teil1	1
	50232-240-12 Teil2	1
	ISO 7380 M5x10	1
4	60273-240-M8	1

