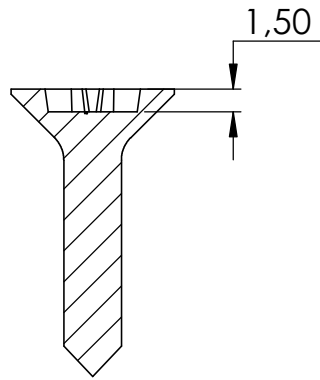
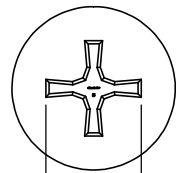
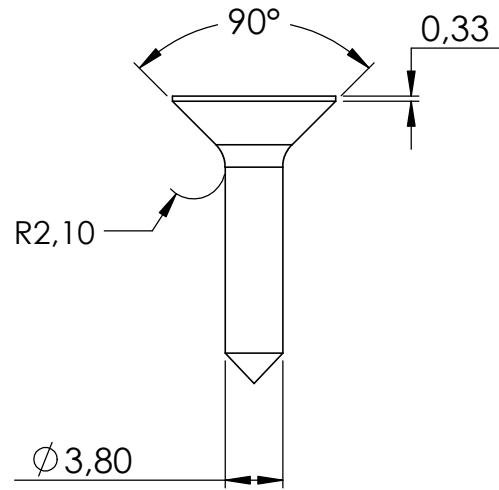
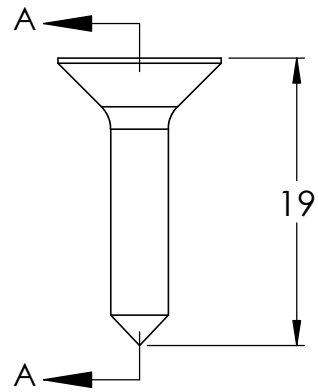


$\phi 10,80$



SCHNITT A-A



6,30

