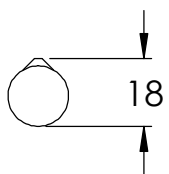
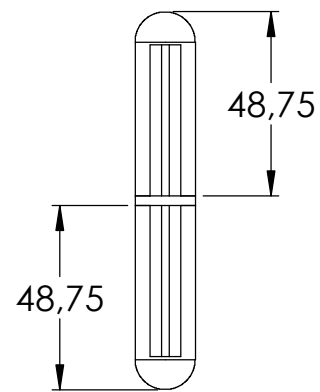
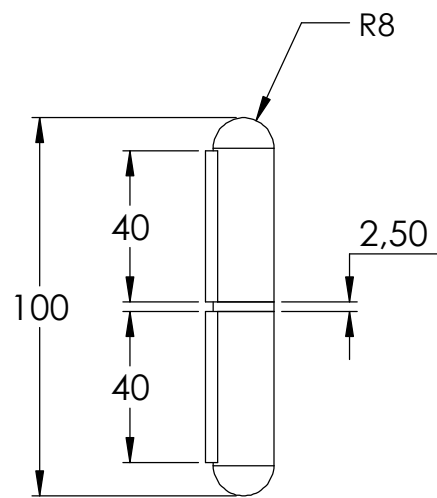
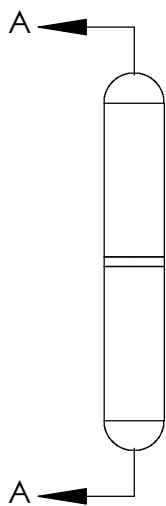
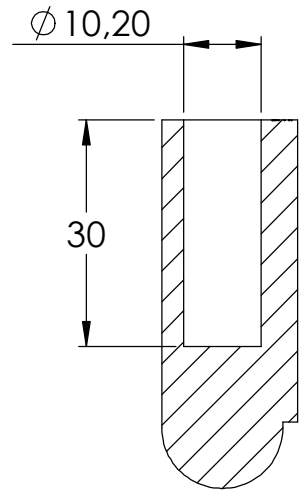
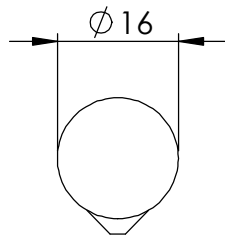
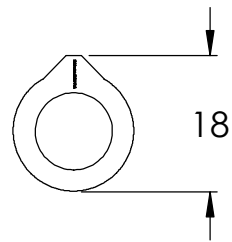
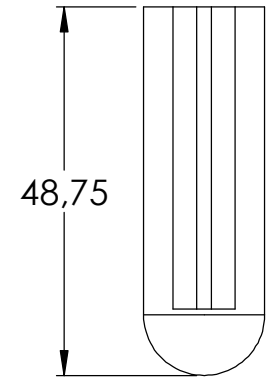
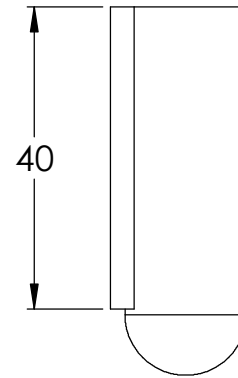
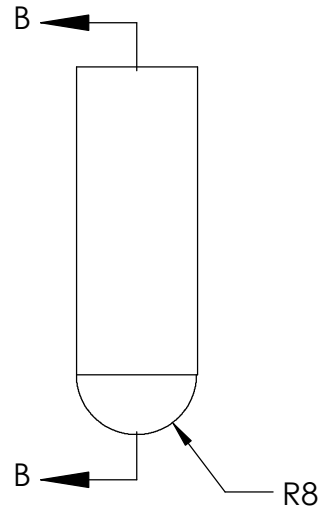


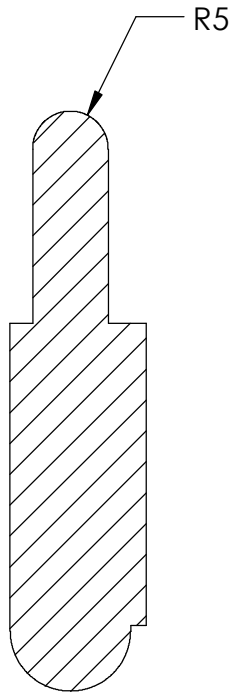
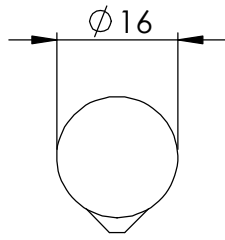
SCHNITT A-A





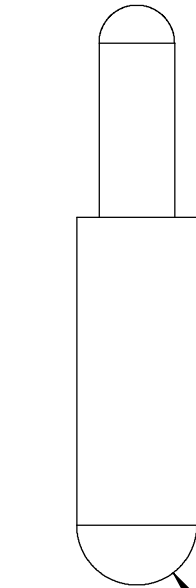
SCHNITT B-B





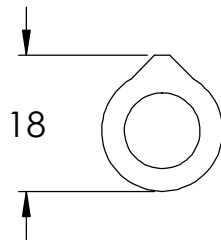
SCHNITT C-C

C



C

R8



18

