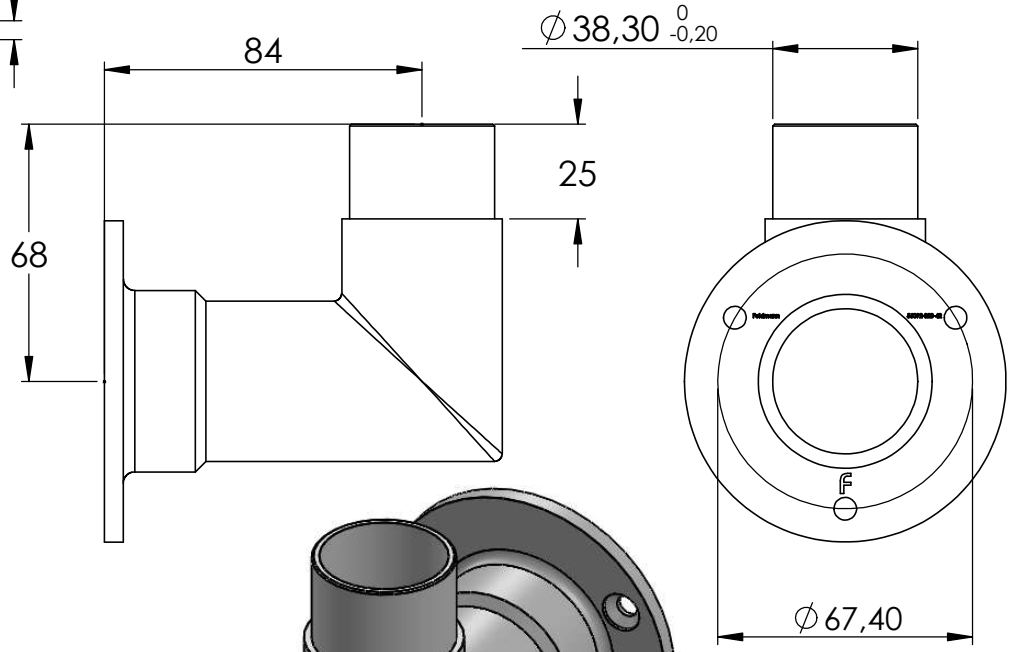
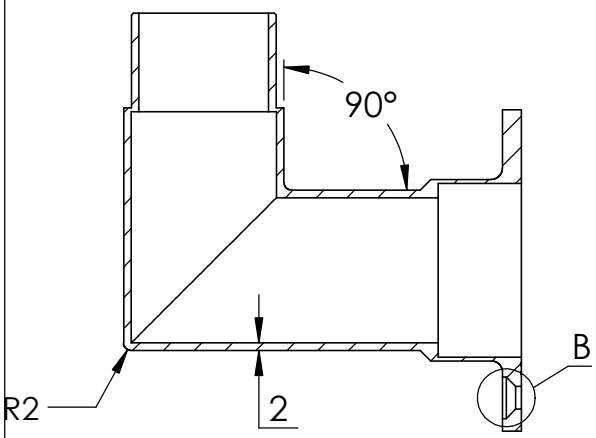
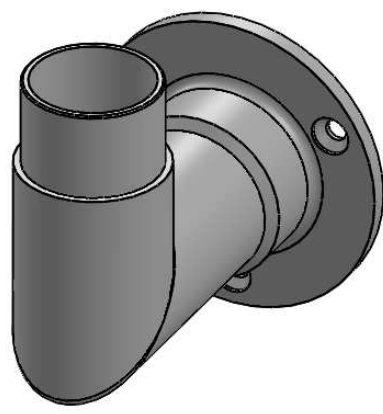


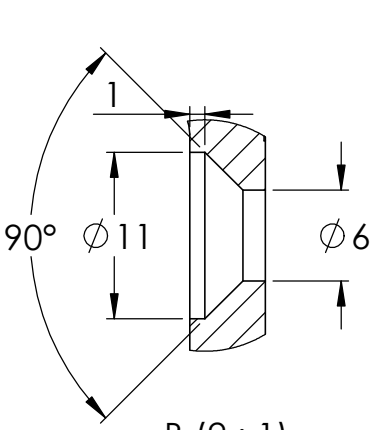
A



A



SCHNITT A-A



B (2:1)

