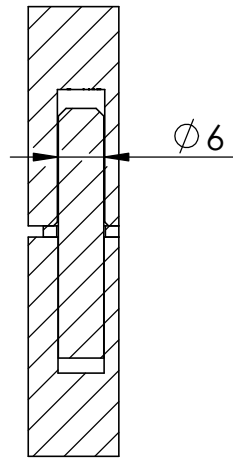
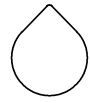
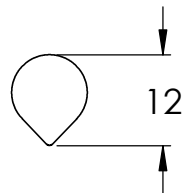
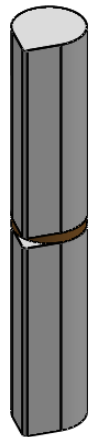
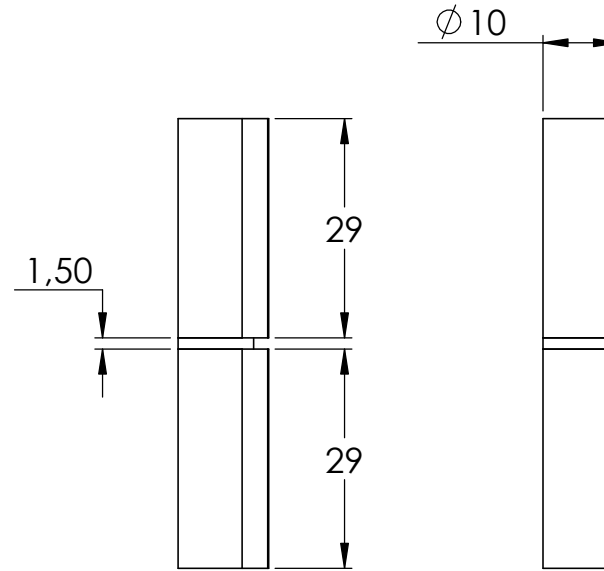
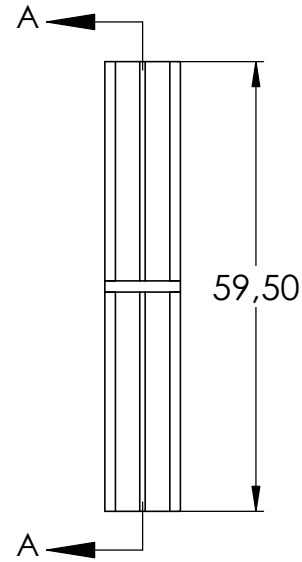


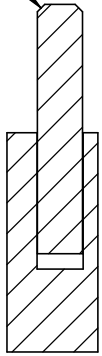
Tragkraft: 75kg
Gilt für 2 Bänder



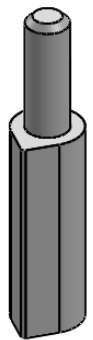
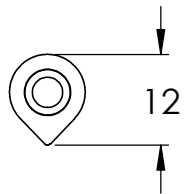
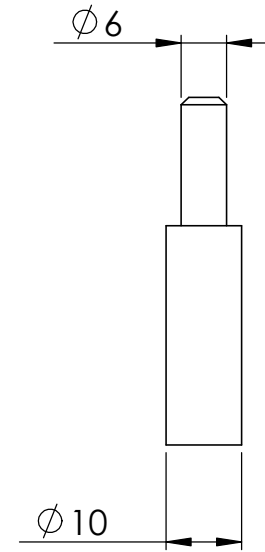
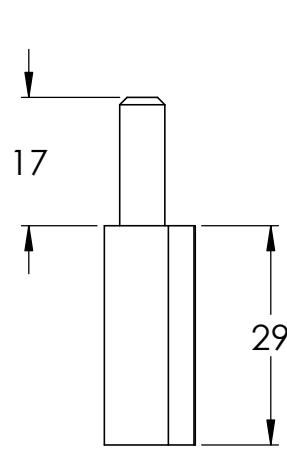
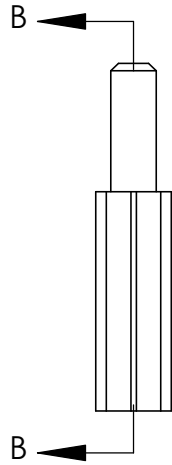
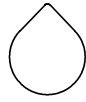
SCHNITT A-A

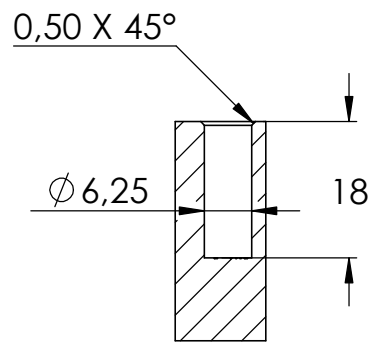


1 X 45°



SCHNITT B-B





SCHNITT C-C

