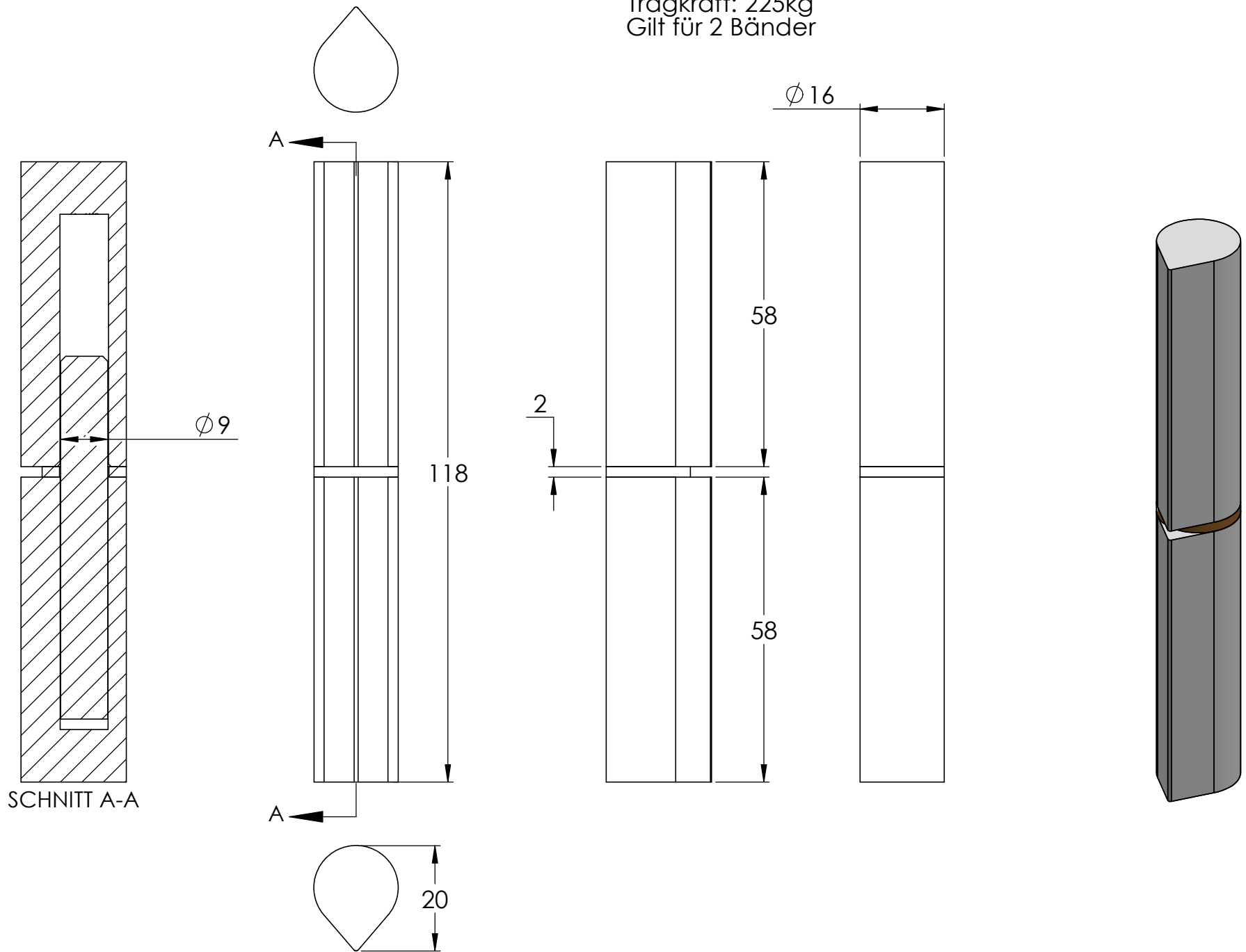
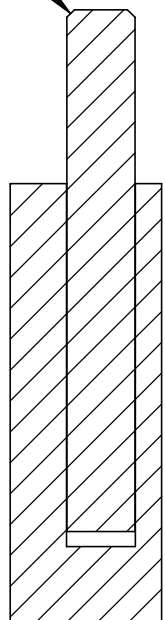


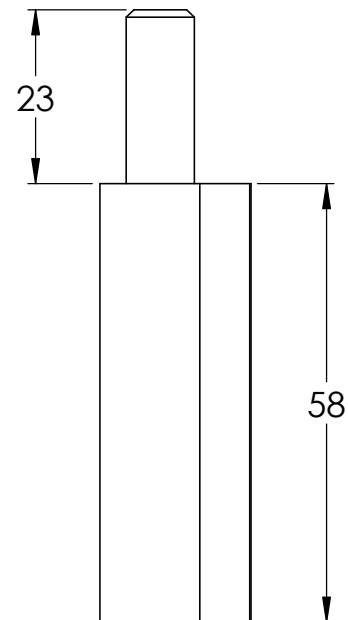
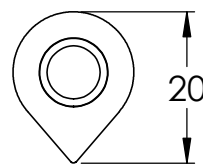
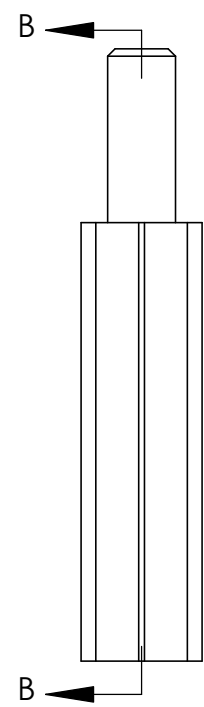
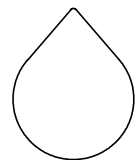
Tragkraft: 225kg
Gilt für 2 Bänder



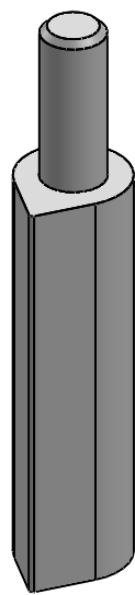
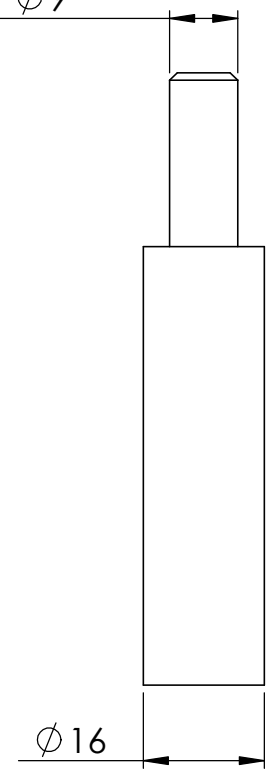
1 X 45°

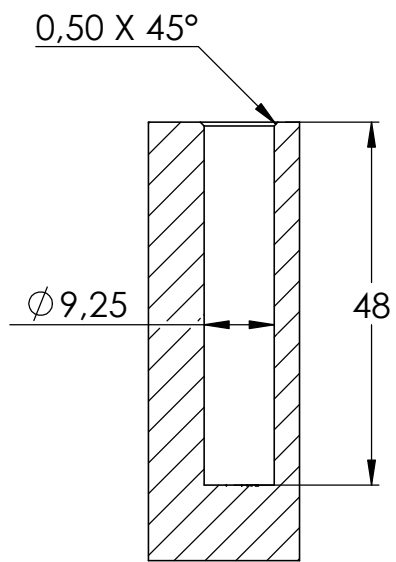


SCHNITT B-B



Ø9





SCHNITT C-C

