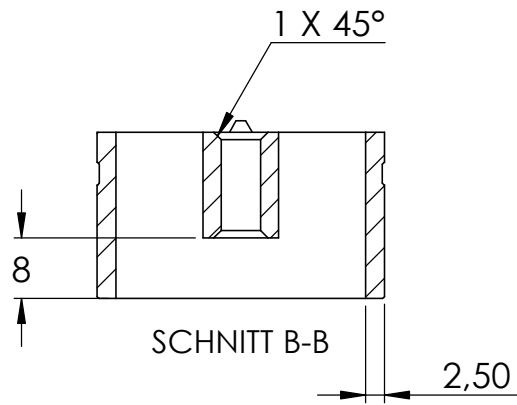
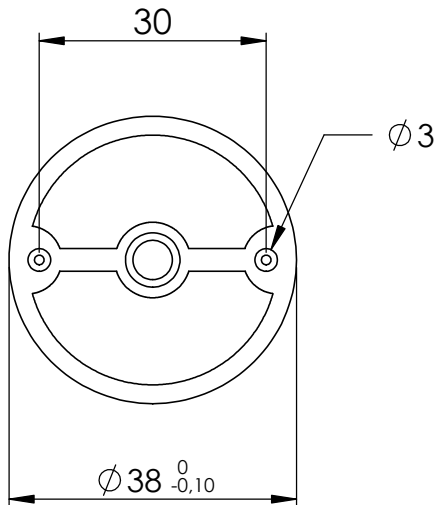
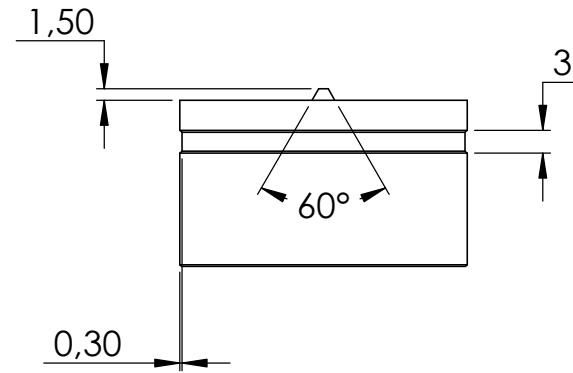
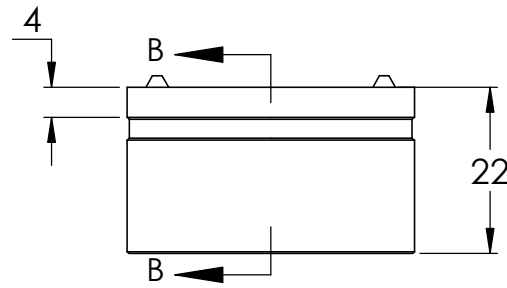


R5  $\phi 5,20$



SCHNITT B-B



$\phi 38 \begin{smallmatrix} 0 \\ -0,10 \end{smallmatrix}$

$\phi 3$

