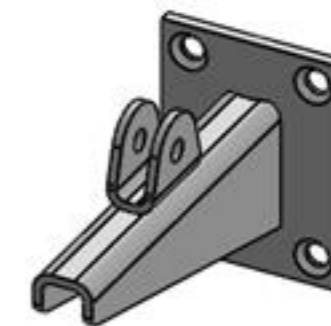
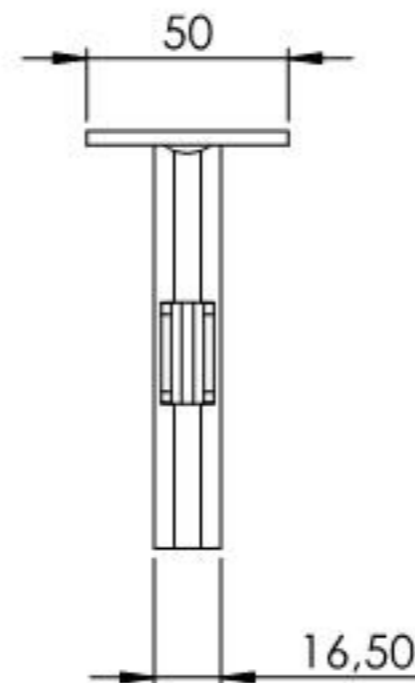
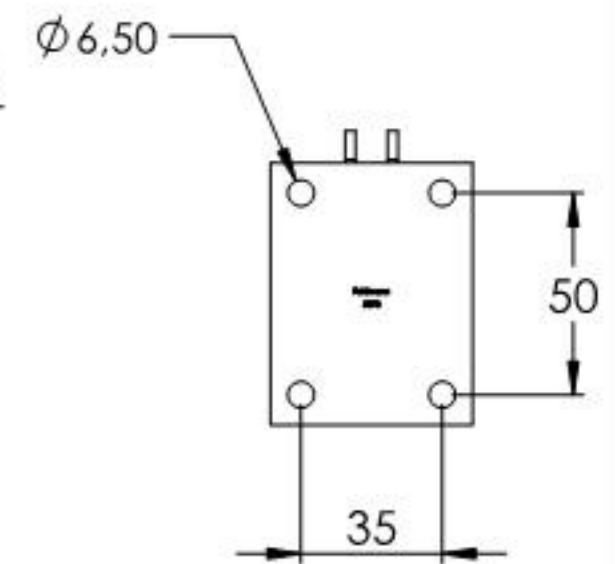
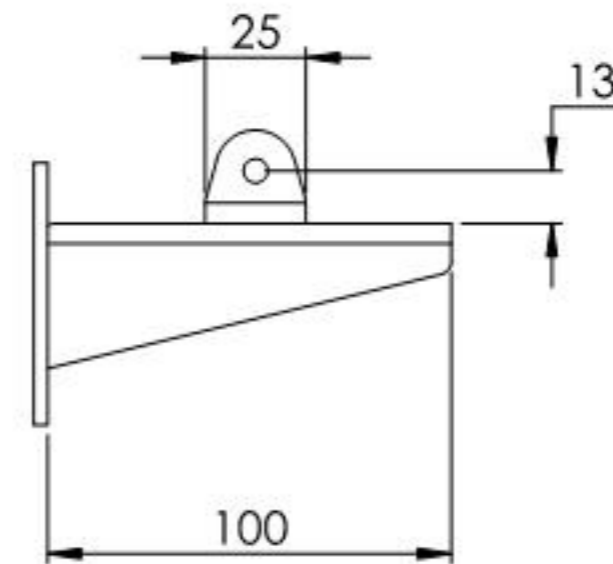
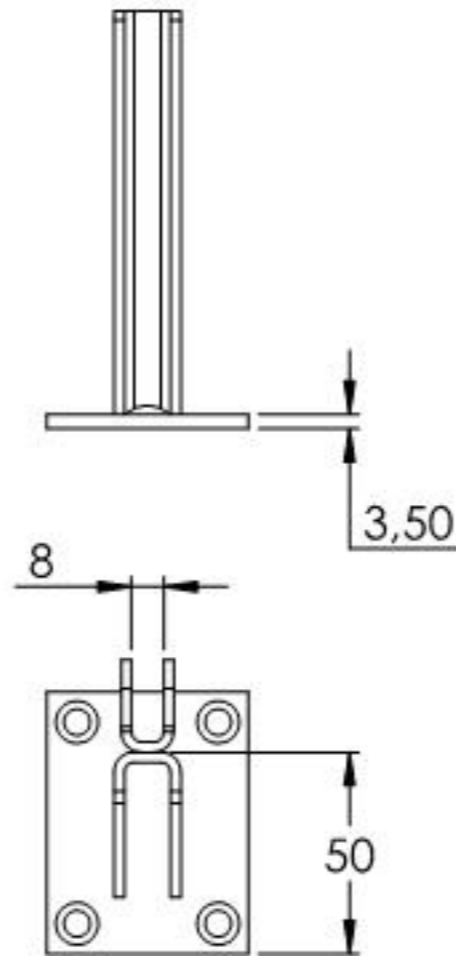
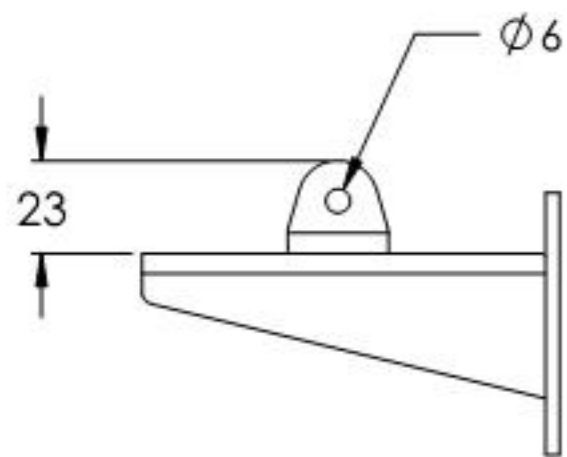
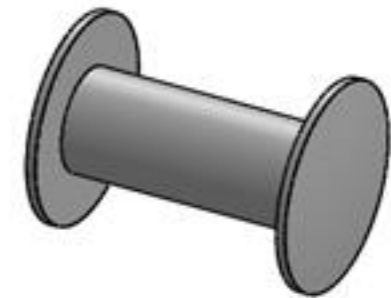
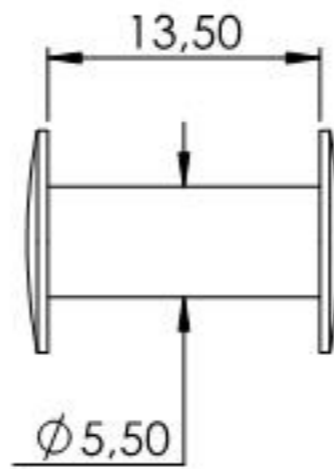
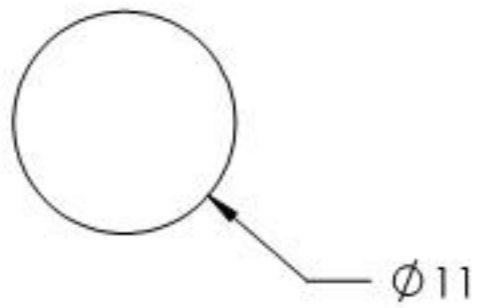


Name	Signatur	Datum	Artikelnummer	Oberfläche: Feuerverzinkt
Ch. Höfig	CH	23.01.2020	<b>88.113873</b>	
Werkstoff:				Blattformat
1.0037 (S235JR)				A4
Gewicht 0.333 kg		Maßstab: 1:2.5	Version: 1	Blatt 1 von 7



Name	Signatur	Datum	Artikelnummer	Oberfläche: Feuerverzinkt
Ch. Höfig	CH	23.01.2020	<b>88.113873</b>	
Werkstoff: 1.0037 (S235JR)				Blattformat A4
Gewicht 0.212 kg		Massstab: 1:2.5 Version: 1		Blatt 2 von 7



Name	Signatur	Datum	Artikelnummer	Oberfläche: Feuerverzinkt
Ch. Höfig	CH	23.01.2020	<b>88.113873</b>	
Werkstoff: 1.0037 (S235JR)				Blattformat <b>A4</b>
Gewicht 0.004 kg		Maßstab: 2:1	Version: 1	Blatt 3 von 7