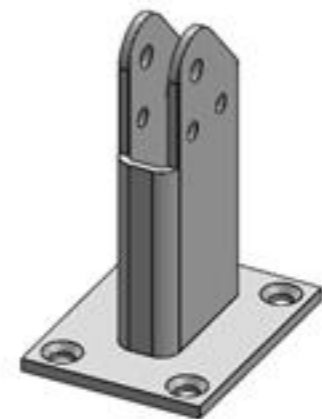
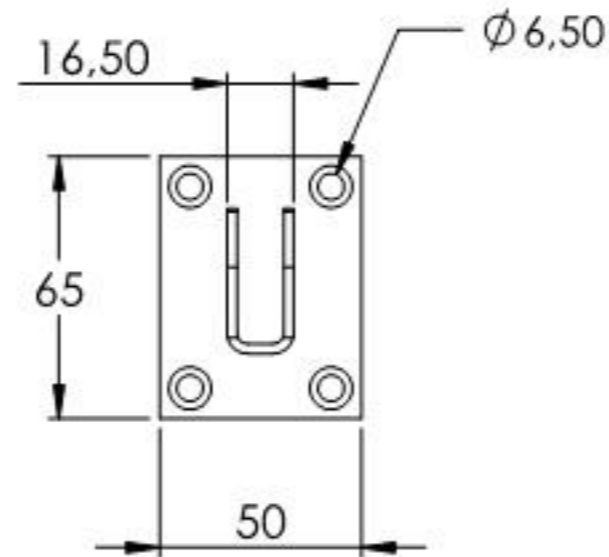
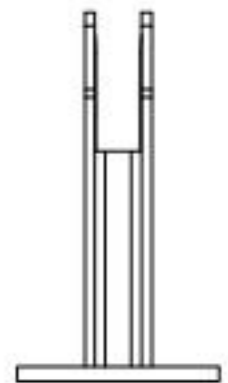
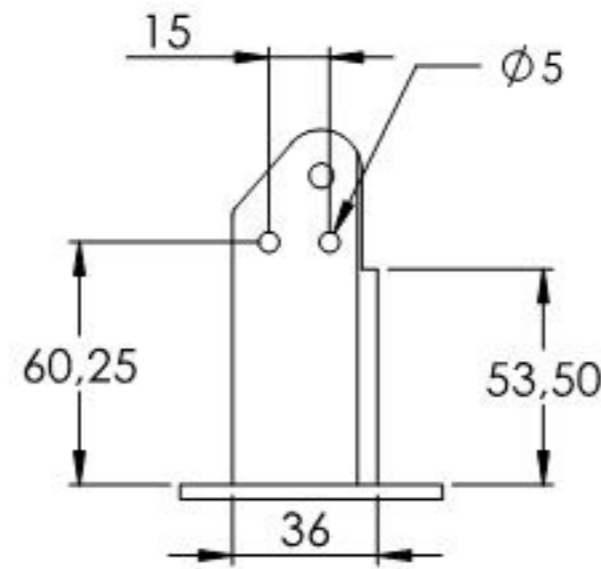
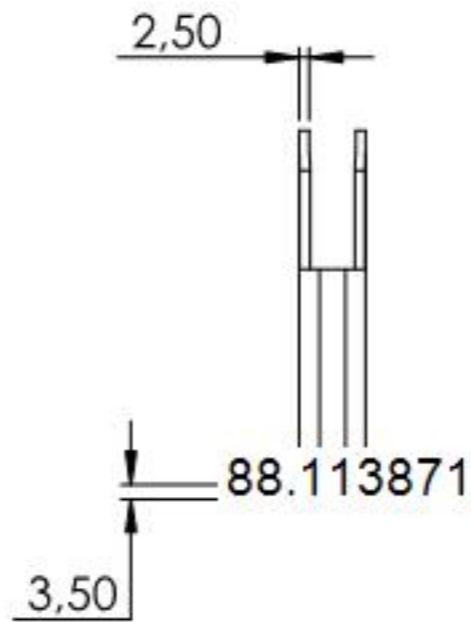
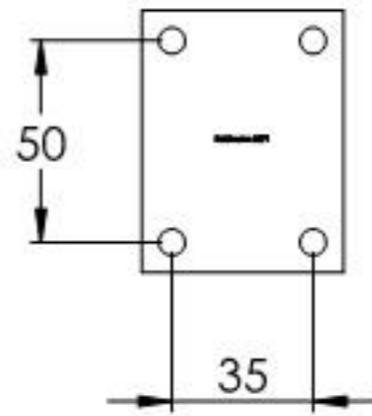
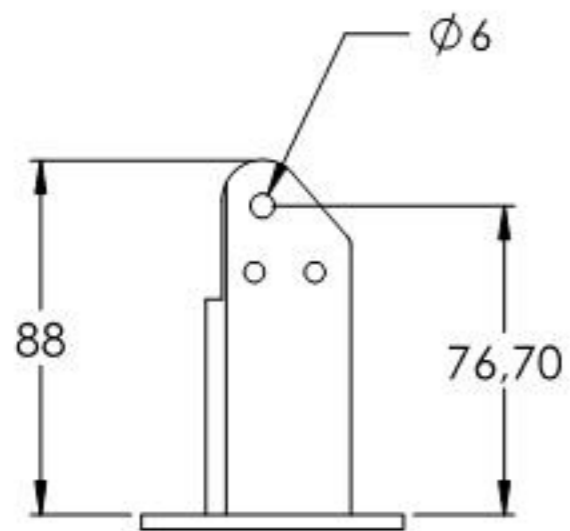
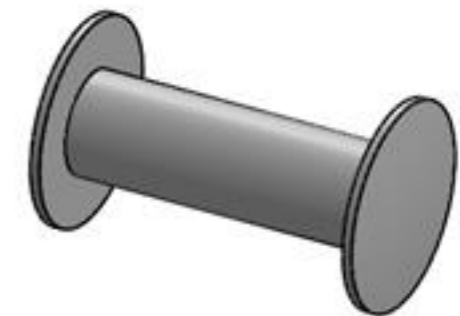
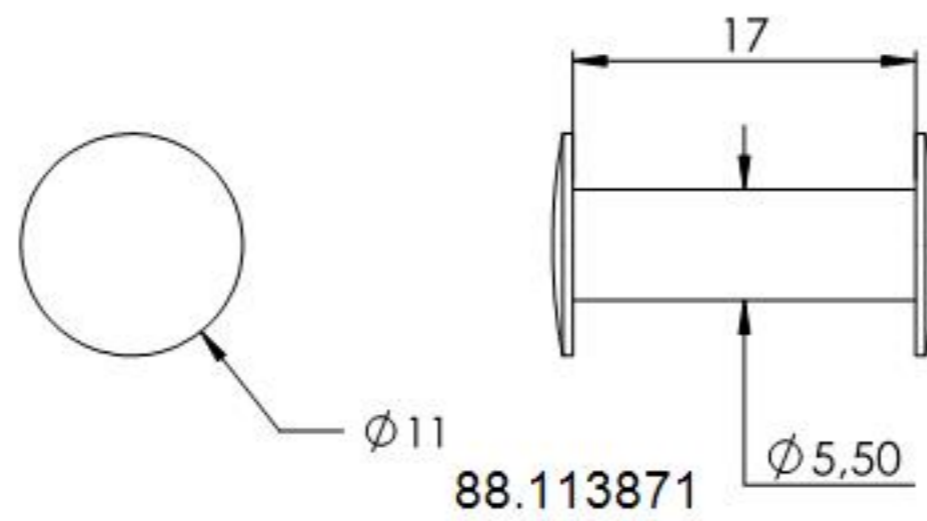


Name	Signatur	Datum	Artikelnummer	Oberfläche: Feuerverzinkt
Ch. Höfig	CH	23.01.2020	3871	
Werkstoff: 1.0037 (S235JR)		Hersteller		Blattformat
				A4
Gewicht 0.374 kg		Maßstab: 1:2.5	Version: 1	Blatt 1 von 7



Name	Signatur	Datum	Artikelnummer	Oberfläche: Feuerverzinkt
Ch. Höfig	CH	23.01.2020	3871 Teil1	
Werkstoff: 1.0037 (S235JR)		Hersteller		Blattformat
		 <b>Feldmann</b> <small>EDELSTAHL · ALUMINIUM · SCHWEIßEISEN</small>		A4
Gewicht 0.200 kg		Maßstab: 1:2,5	Version: 1	Blatt 2 von 7



Name	Signatur	Datum	Artikelnummer	Oberfläche: Feuerverzinkt
Ch. Höfig	CH	23.01.2020	3871 Teil2	
Werkstoff: 1.0037 (S235JR)			Hersteller	Blattformat
			 <b>Feldmann</b> EDELSTAHL · ALUMINIUM · SCHWEIßEISEN	A4
Gewicht 0.004 kg			Maßstab: 2:1	Version: 1
Blatt 3 von 7				