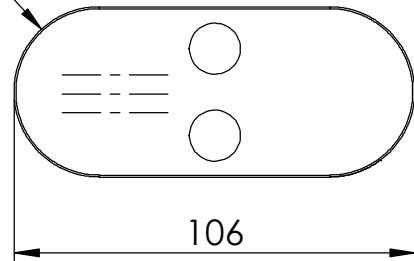
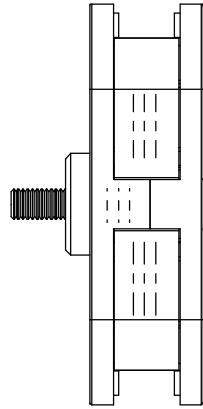


R22,50



106

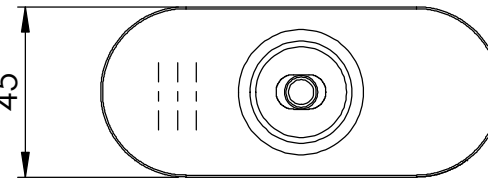
DIN 912
M8x25



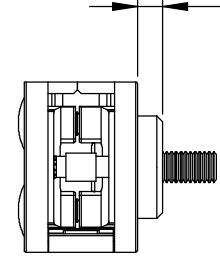
5,80

22,50

45



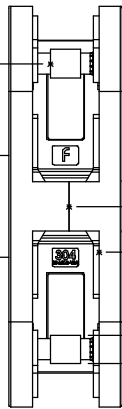
6,50



37,80

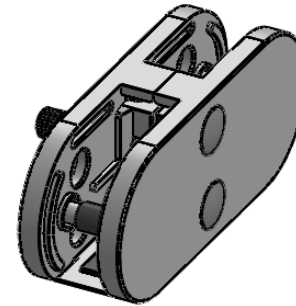
12*

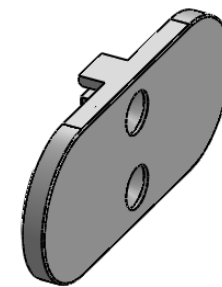
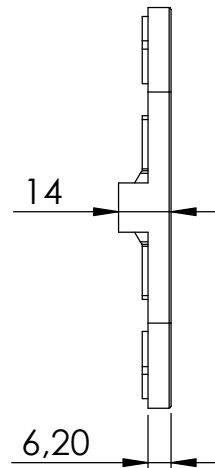
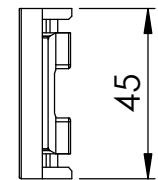
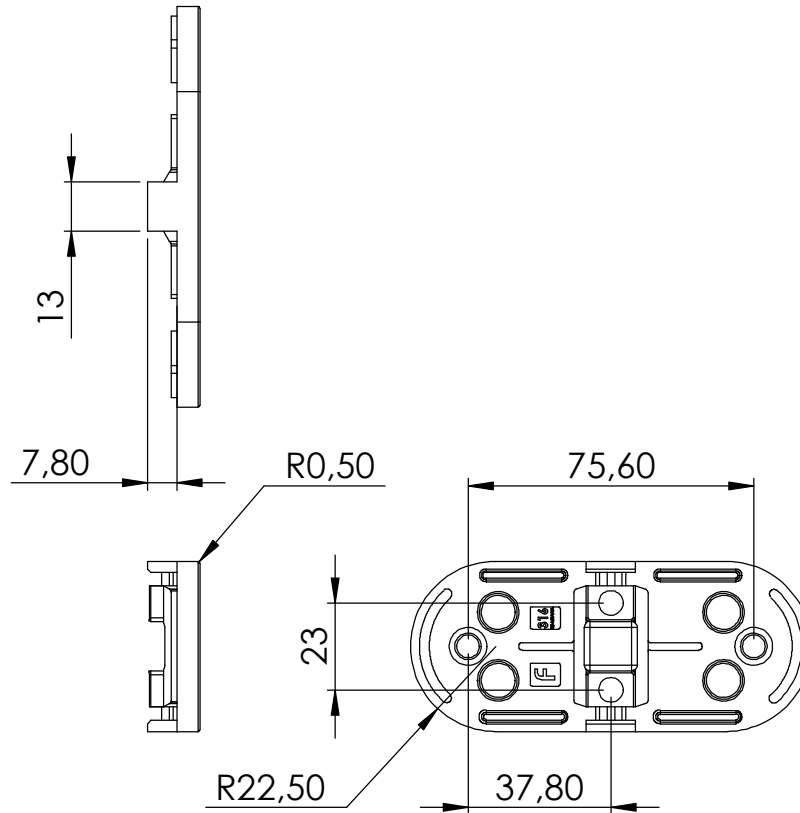
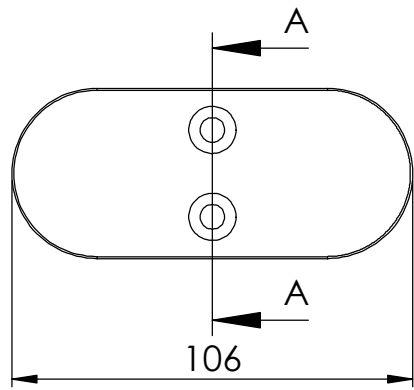
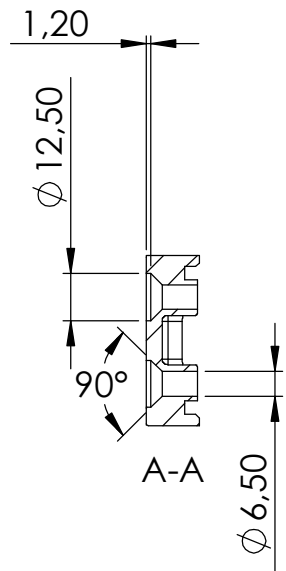
Ø 7,60

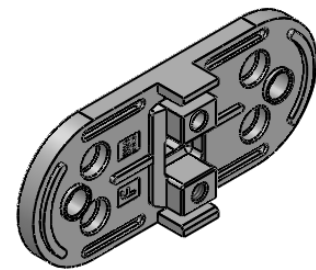
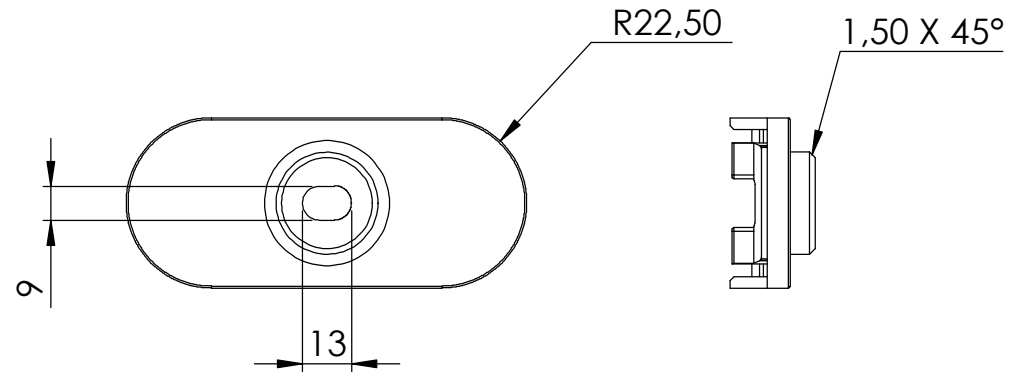
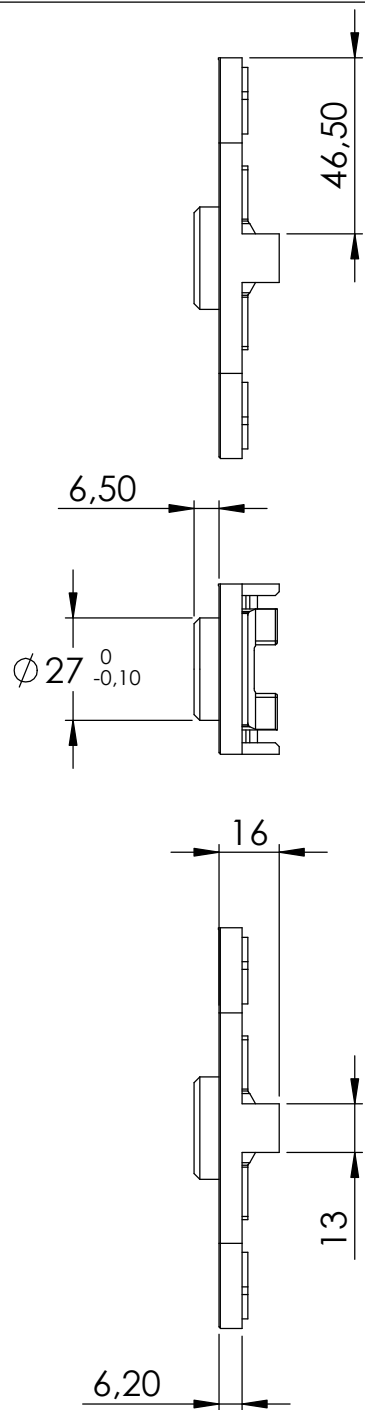
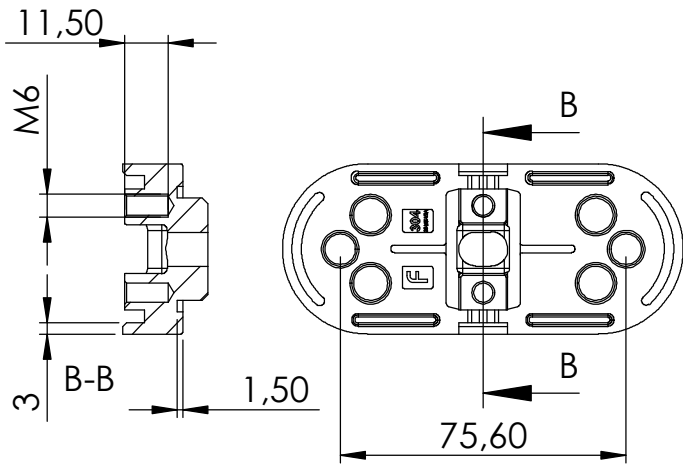


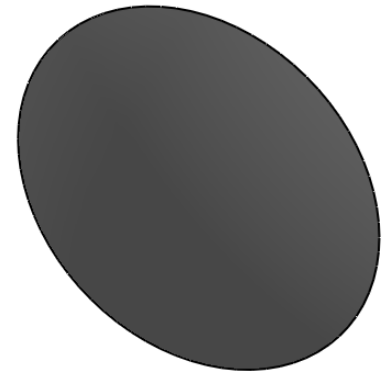
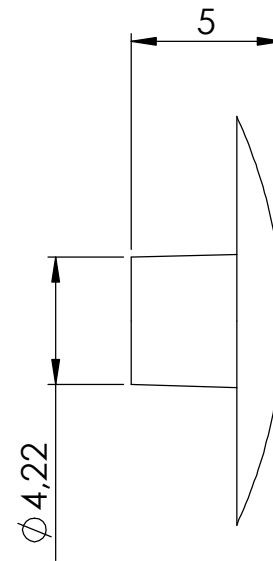
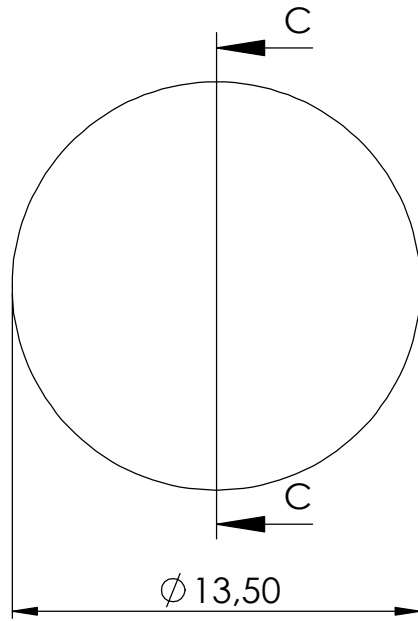
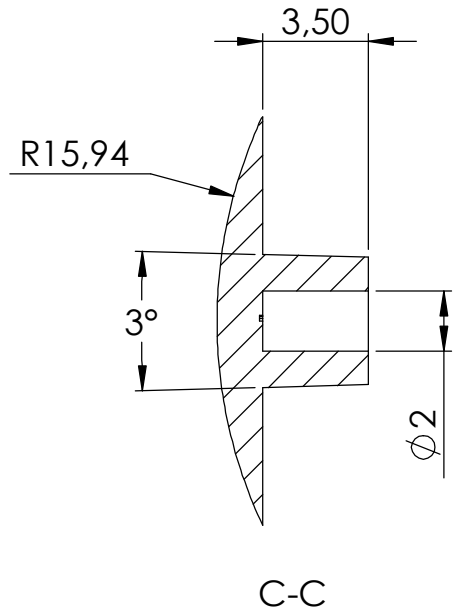
*Abzugsmaß für
Glasscheibe

Sicherungsstift und
Sicherungsboden
optional erhältlich

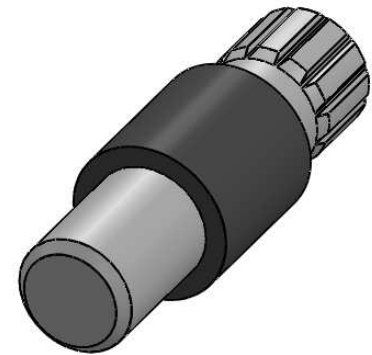
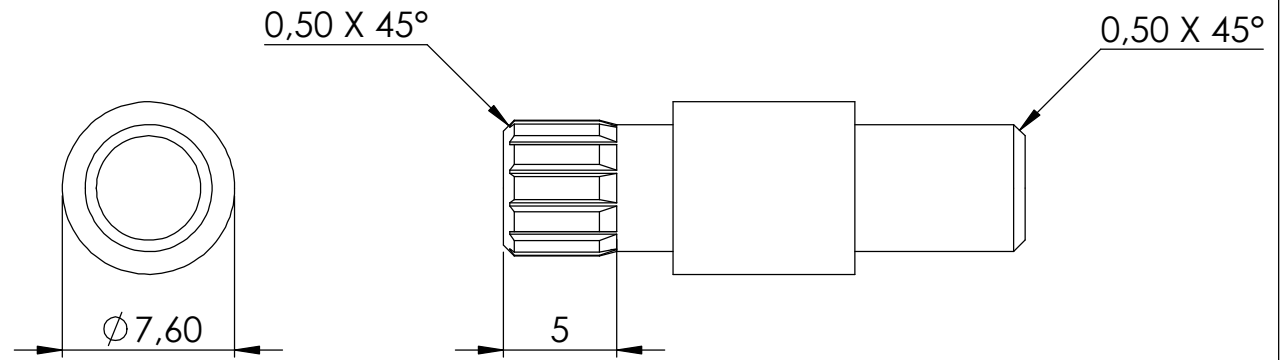
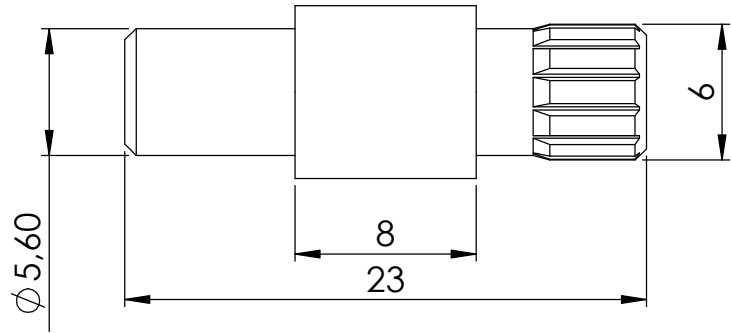


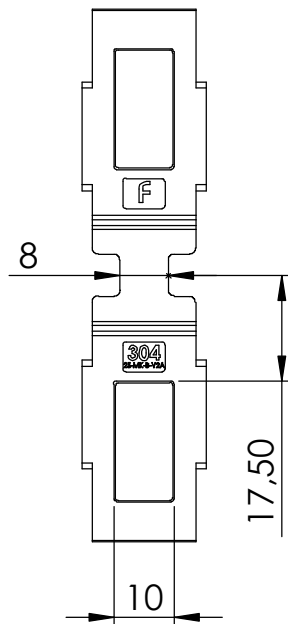
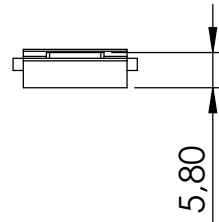
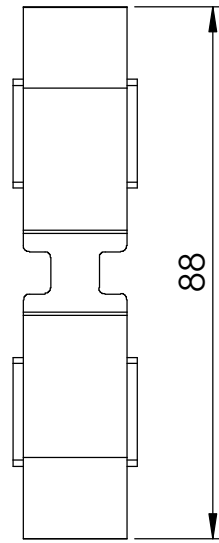
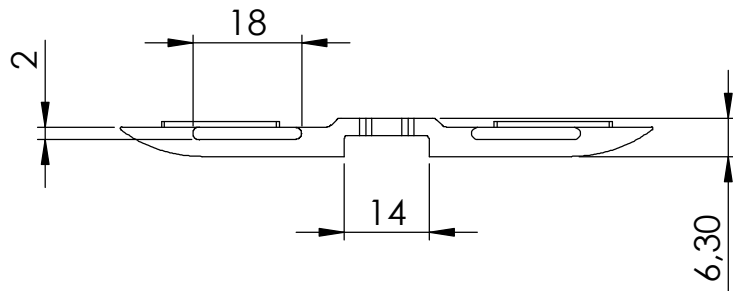




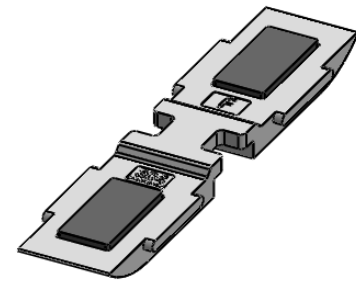
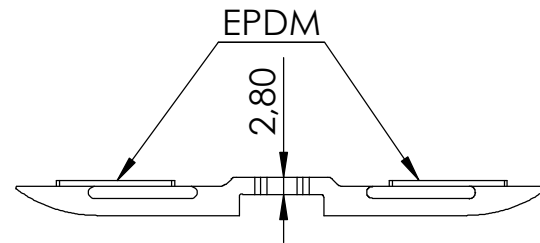


Sicherungsstift optional erhältlich





Sicherungsboden optional erhältlich



| | | |
|---|--------------------------------|---|
| 4 | GK-P-G | 2 |
| 5 | 25-MK-B-V2A | 1 |
| 6 | DIN 7991 - M6 x 20 -- - 20S | 2 |
| 7 | DIN 912 M8 x 25 --- 25S | 1 |

*Sicherungsstift und
Sicherungsboden
optional erhältlich

