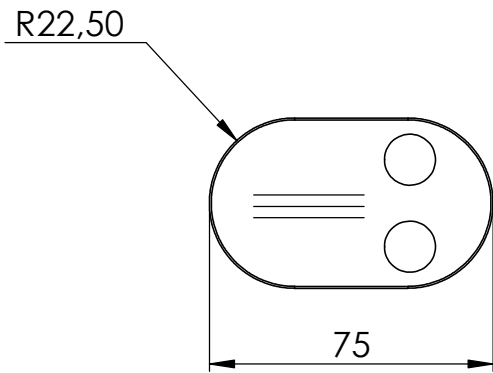
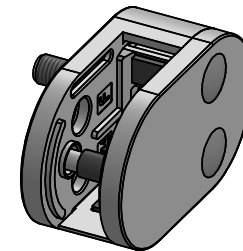
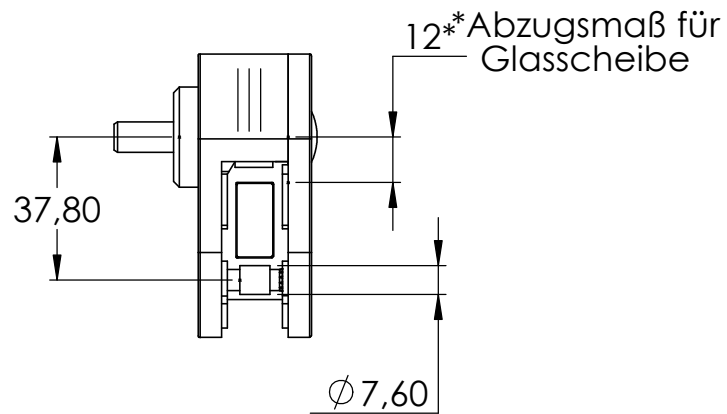
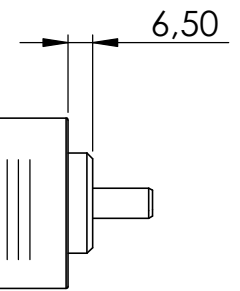
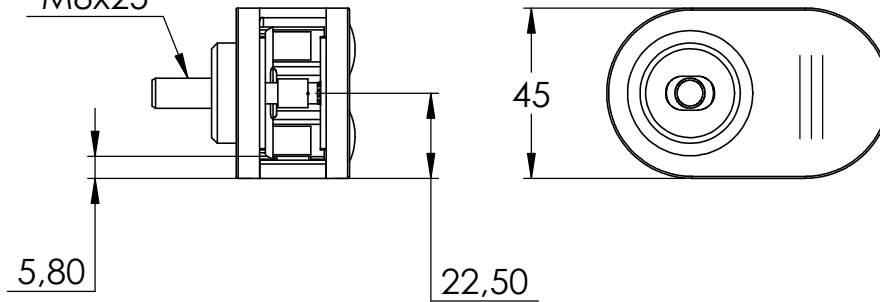
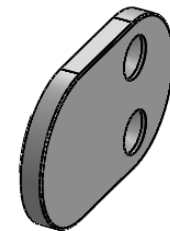
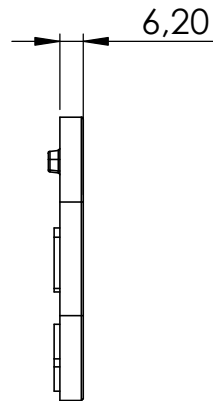
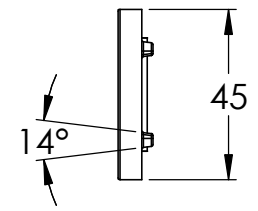
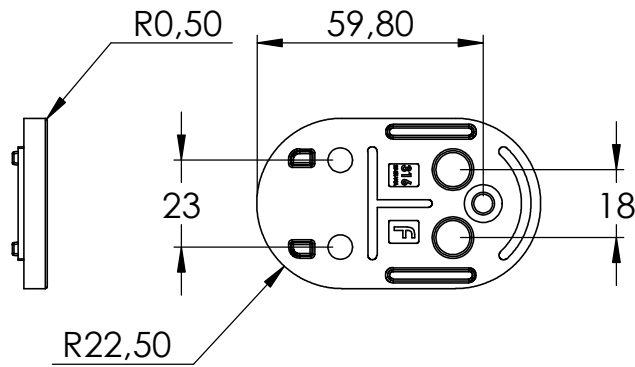
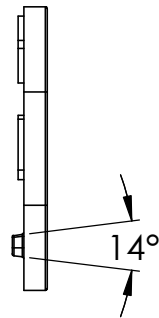
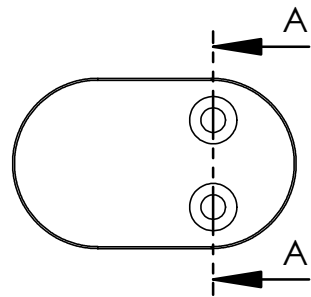
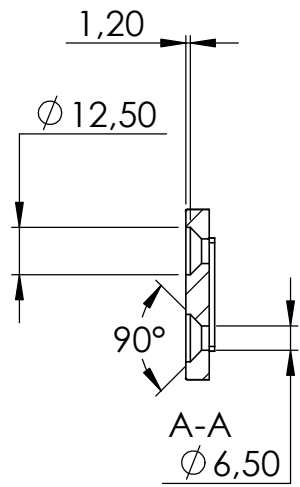


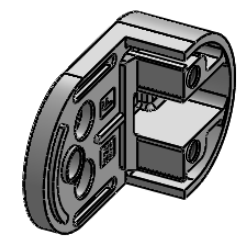
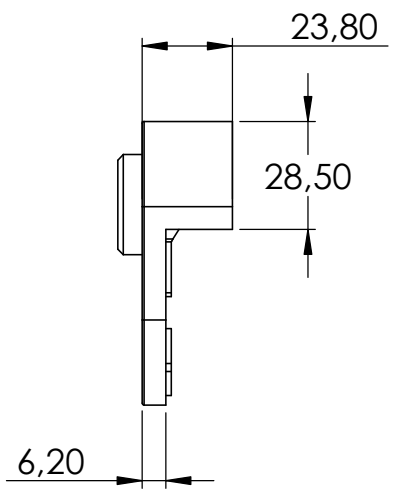
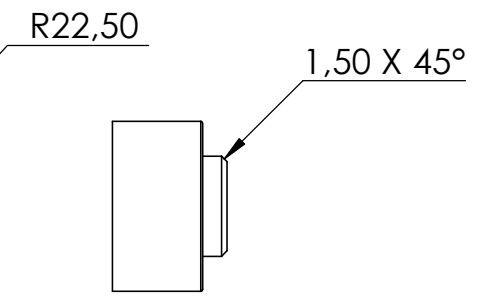
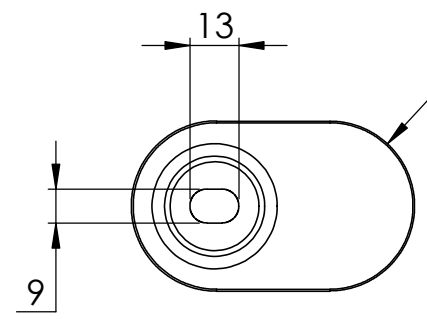
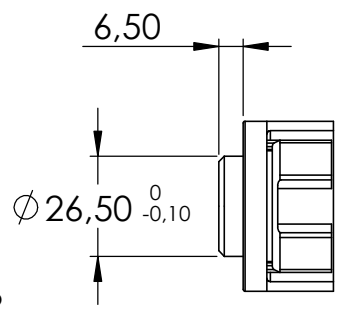
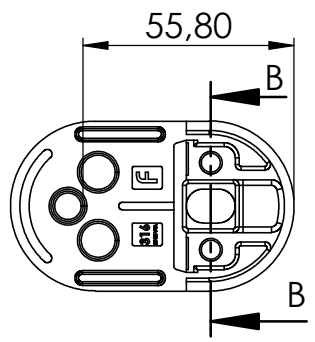
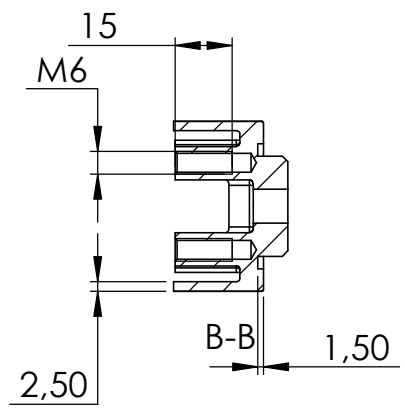
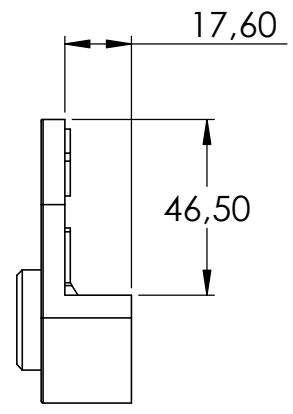
Sicherungsstift und  
Sicherungsboden  
optional erhältlich

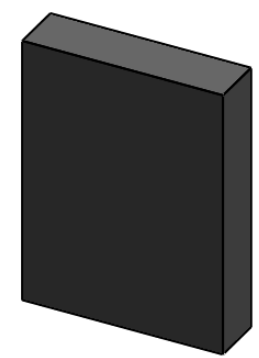
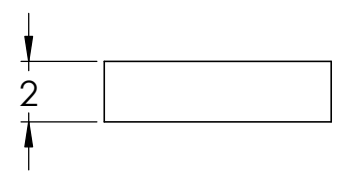
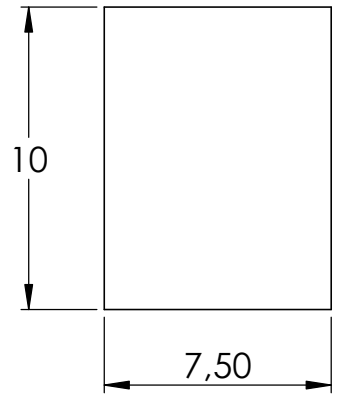


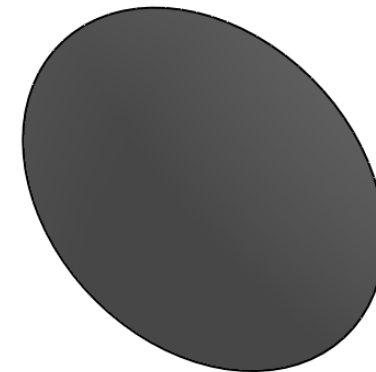
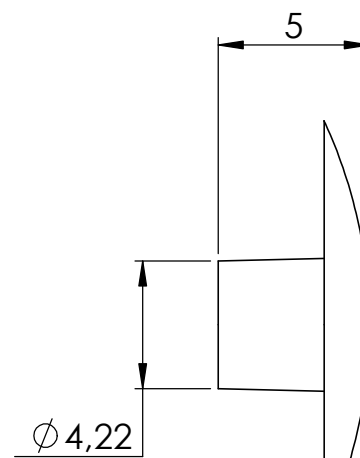
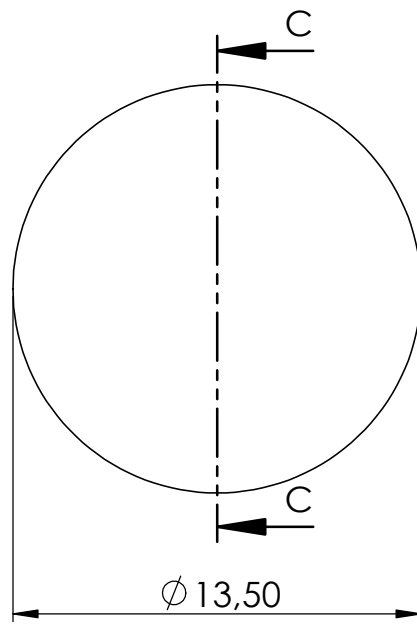
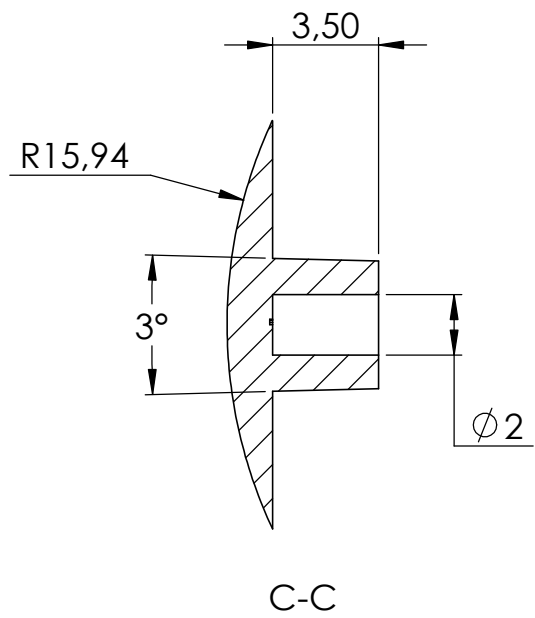
DIN 912  
M8x25



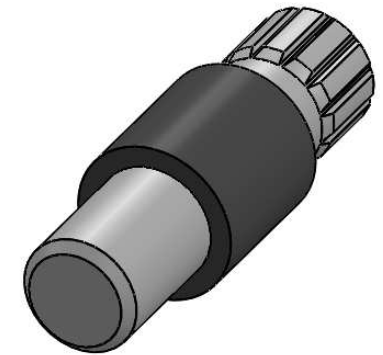
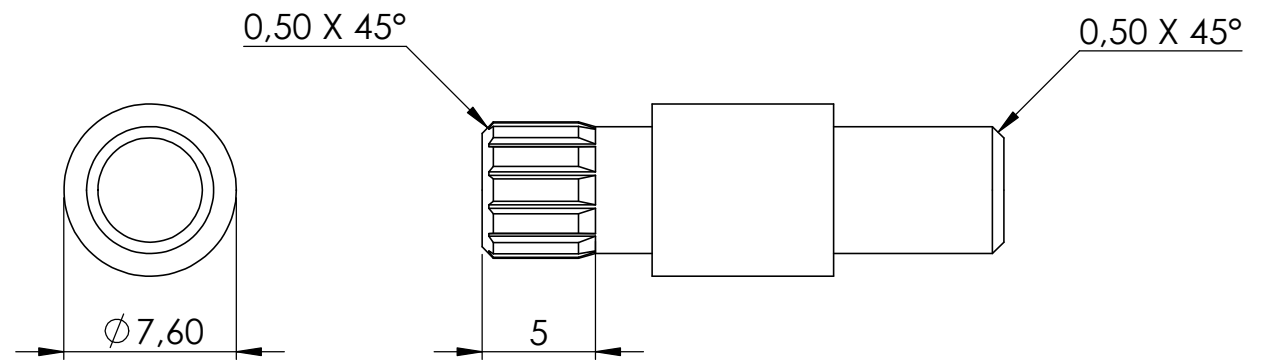
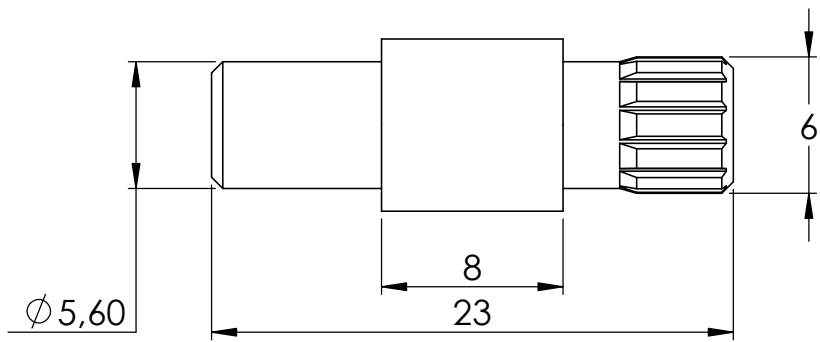




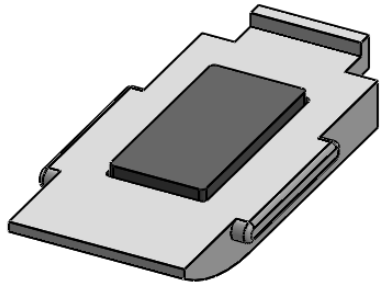
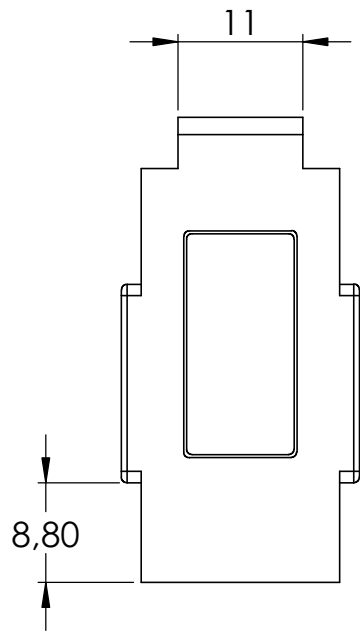
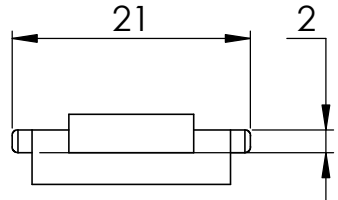
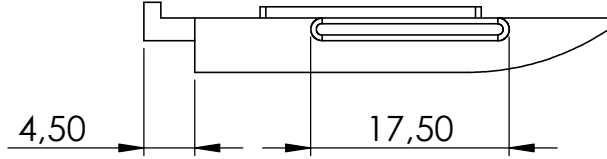
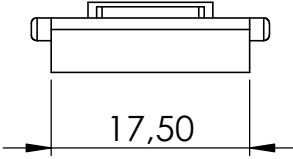
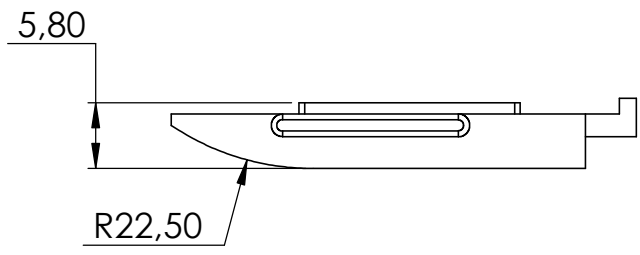
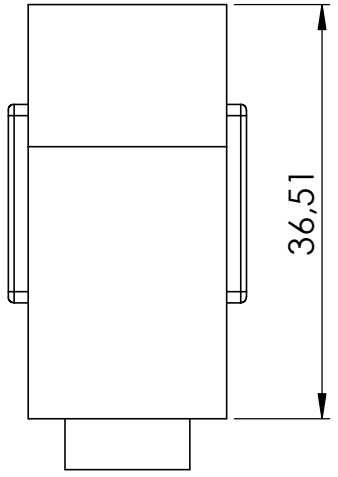




Sicherungstift optional erhältlich



Sicherungsboden optional erhältlich



4	GK-P-G	2
5	DIN 7991 - M6 x 16 --- 16S	2
6	25-EK-B-V4A	1
7	25-STIFT	1
8	M8x25	1

\*Sicherungsstift und  
Sicherungsboden  
optional erhältlich

