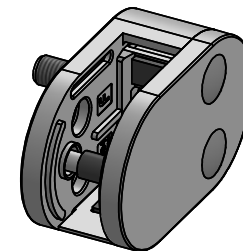
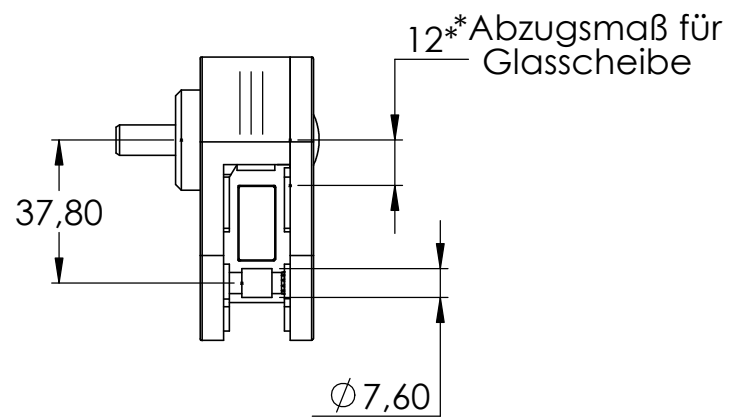
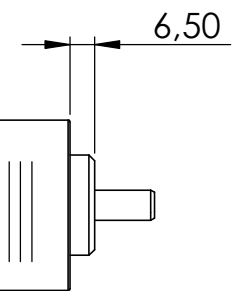
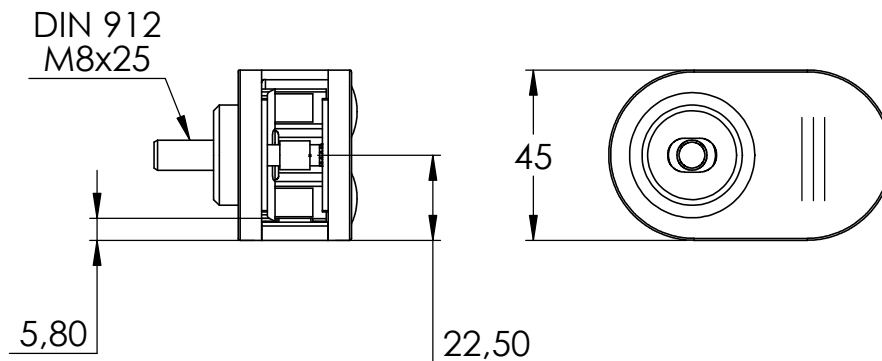
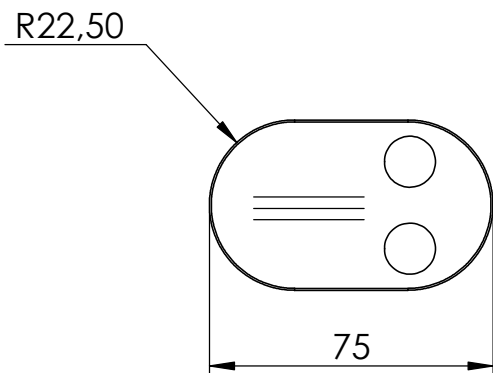
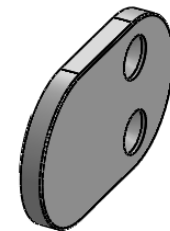
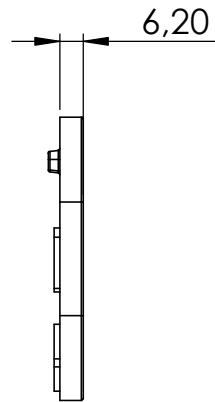
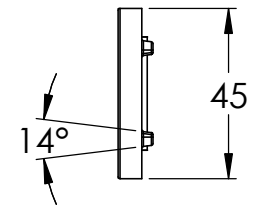
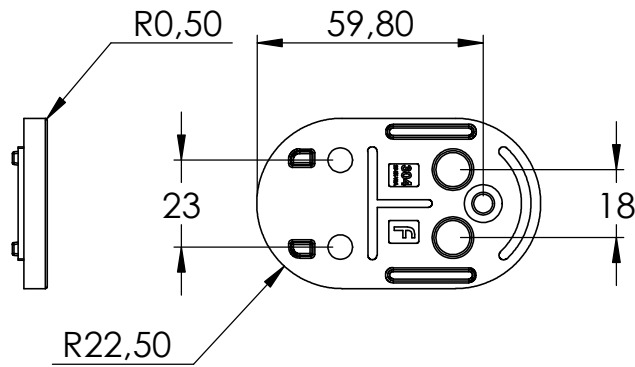
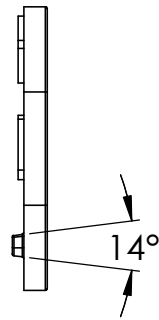
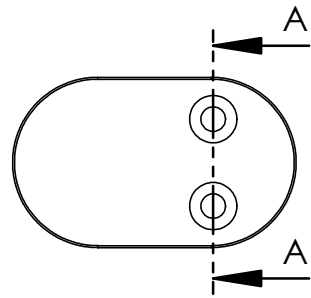
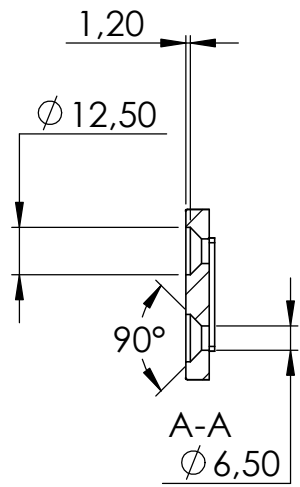
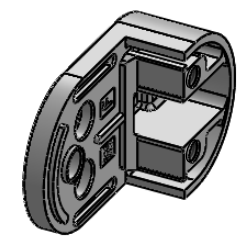
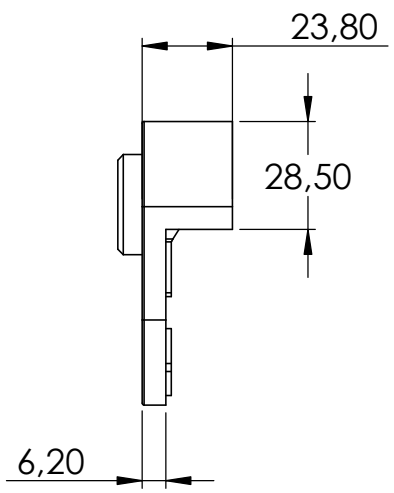
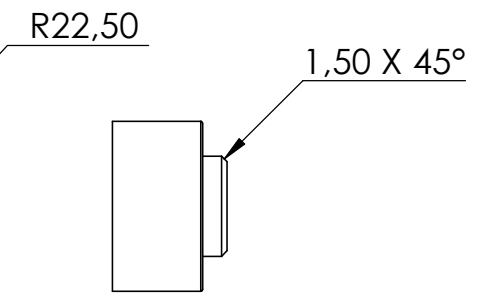
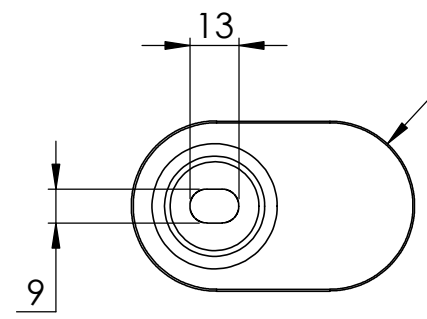
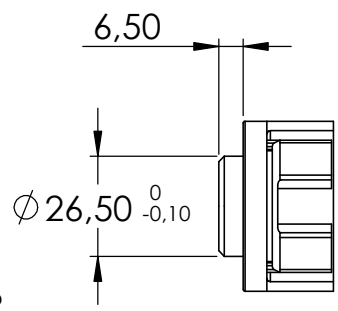
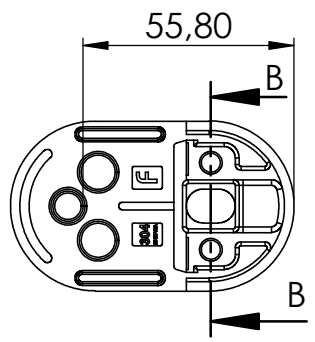
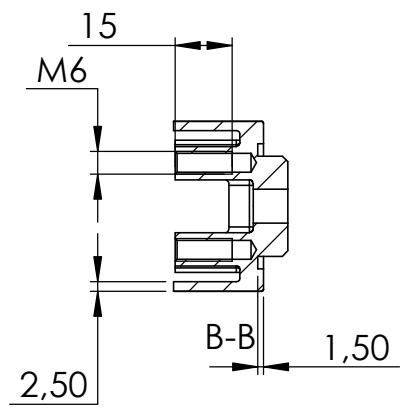
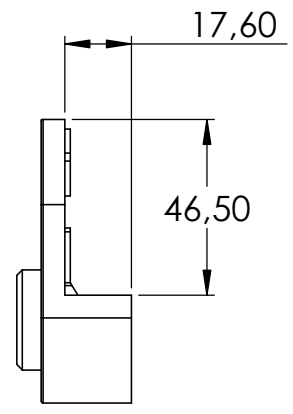
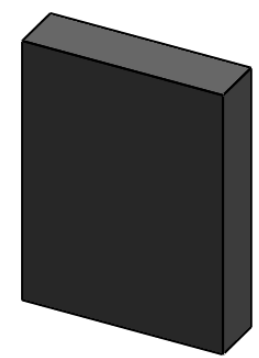
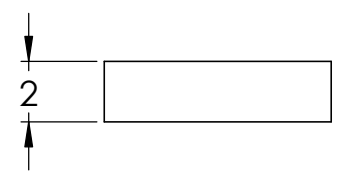
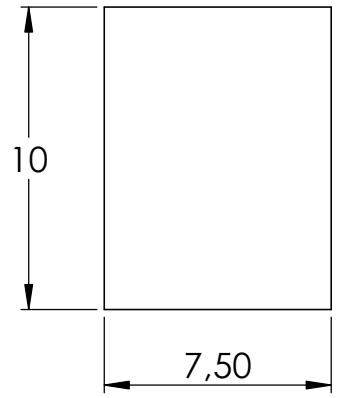


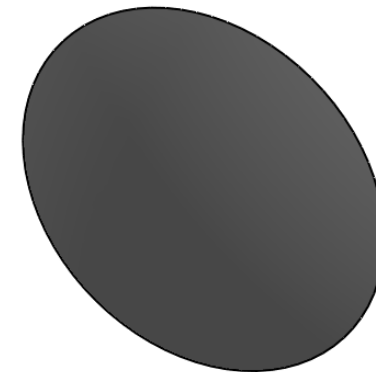
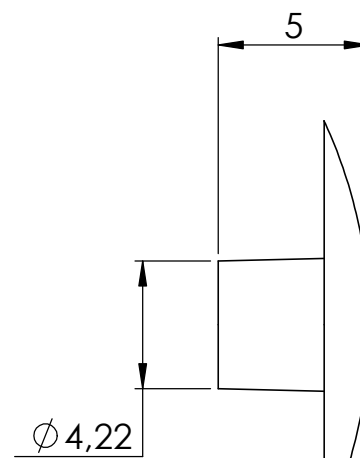
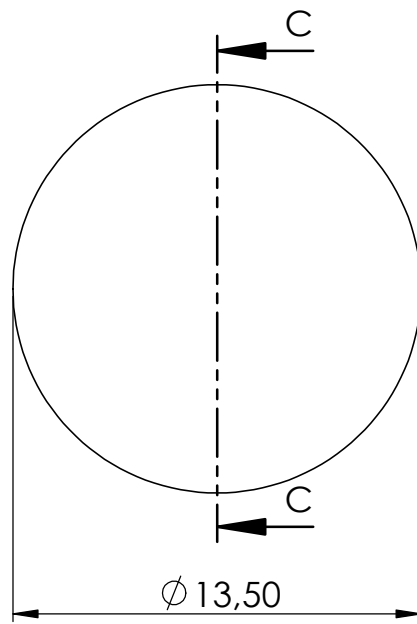
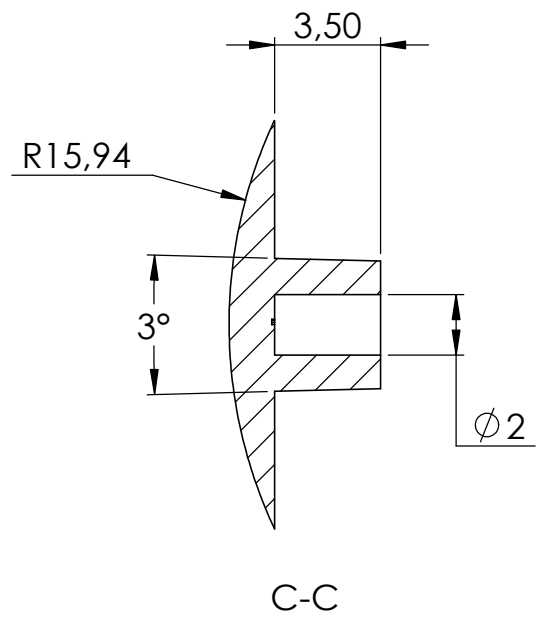
Sicherungsstift und
Sicherungsboden
optional erhältlich



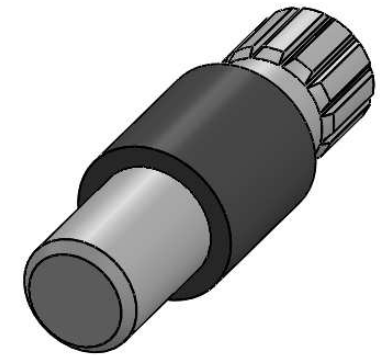
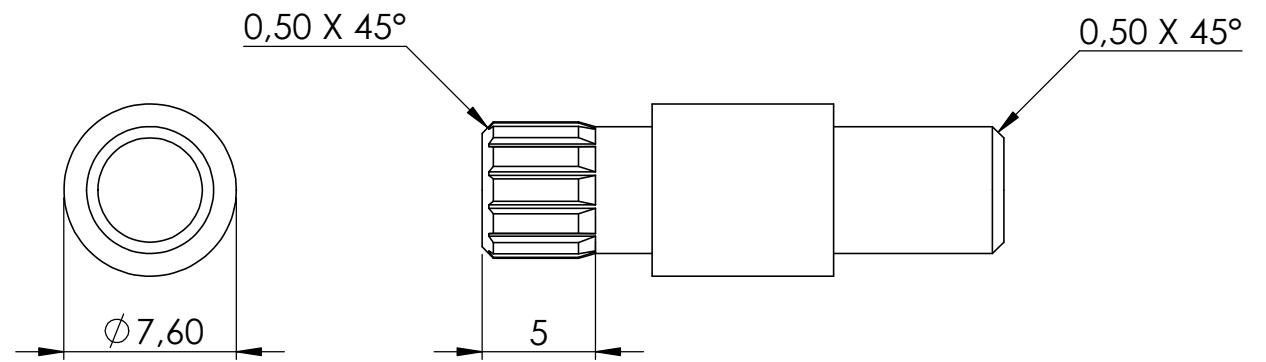
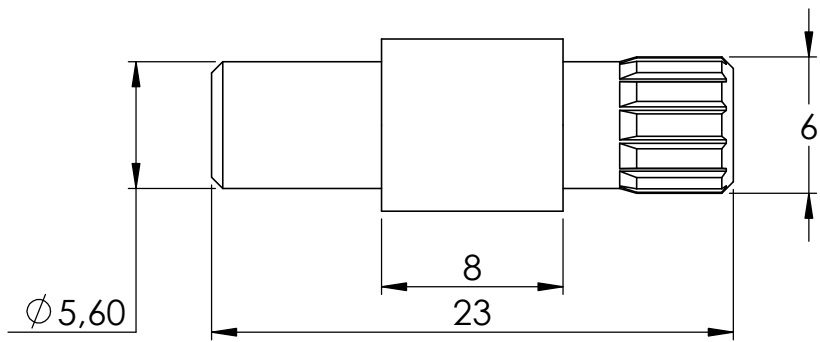




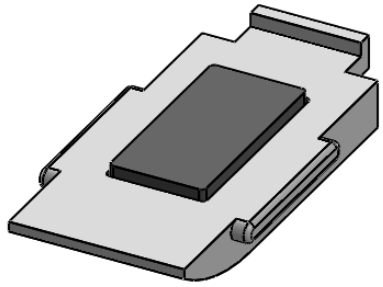
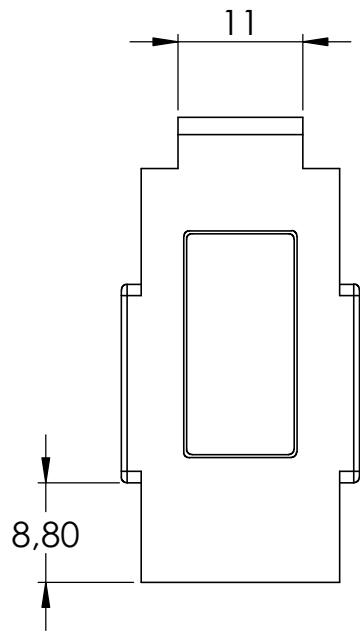
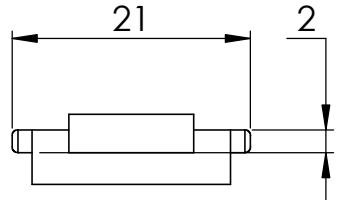
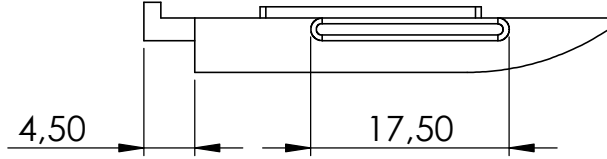
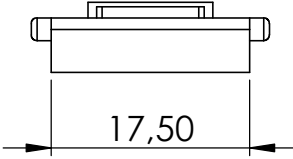
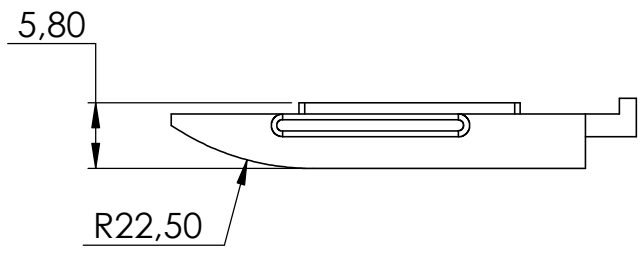
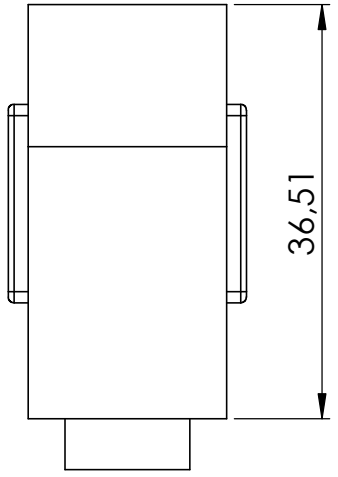




Sicherungstift optional erhältlich



Sicherungsboden optional erhältlich



4	M8x25	1
5	GK-P-G	2
6	DIN 7991 - M6 x 16 --- 16S	2
7	25-EK-B-V2A	1
8	25-STIFT	1

*Sicherungsstift und
Sicherungsboden
optional erhältlich

