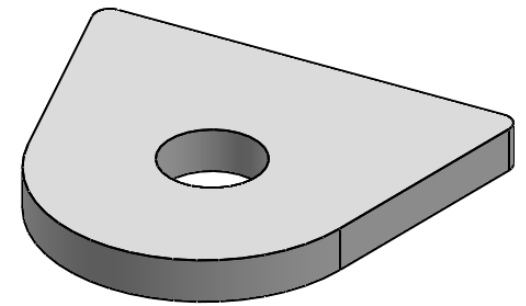
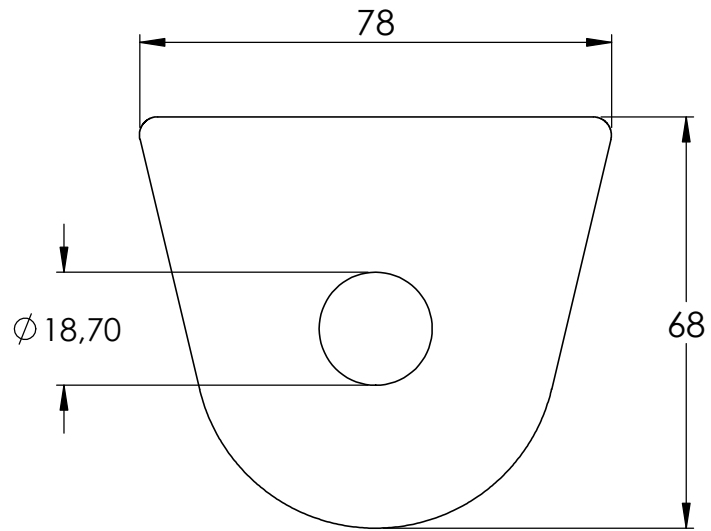
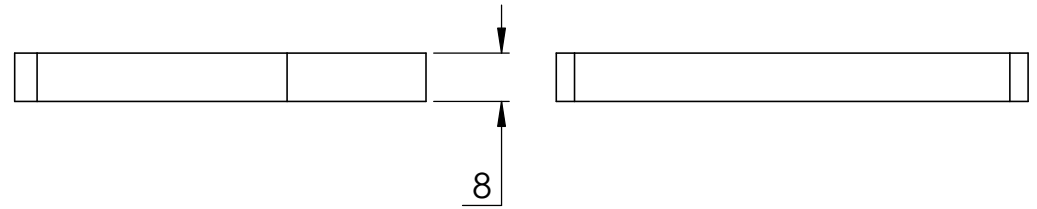
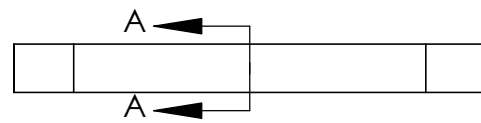
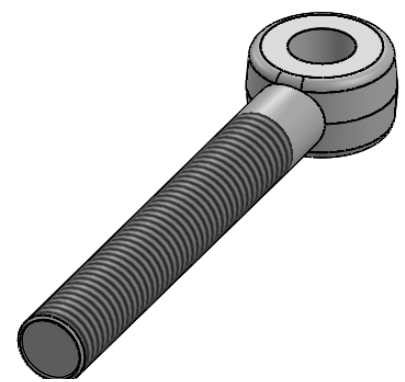
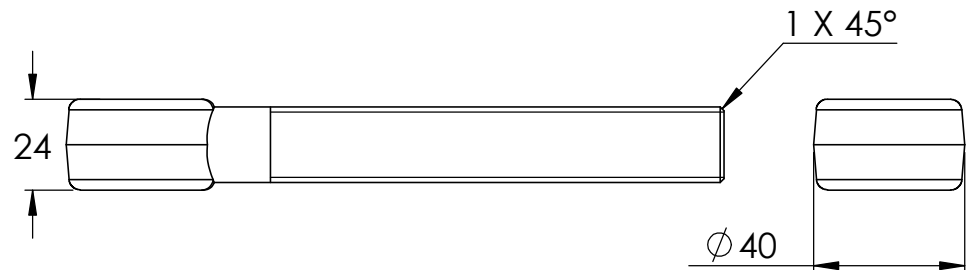
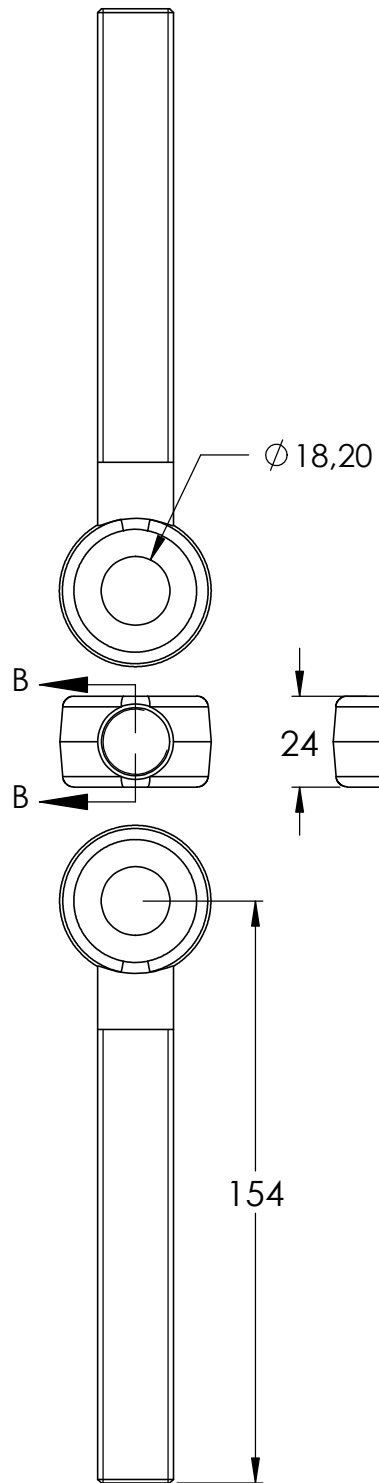
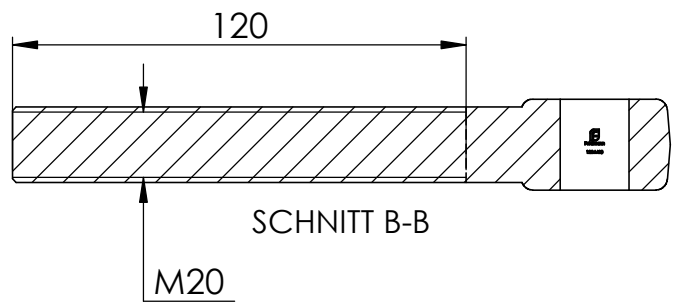
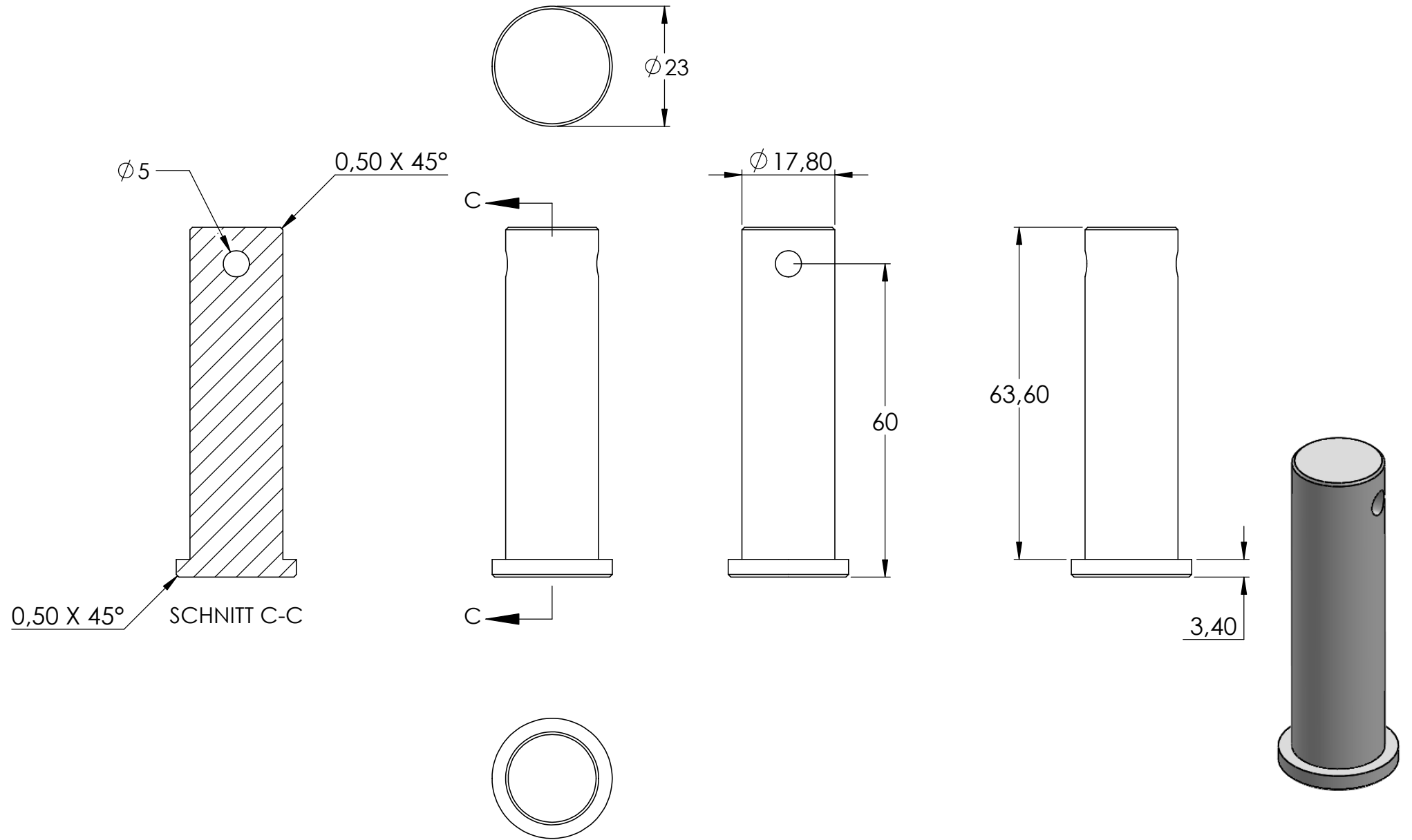
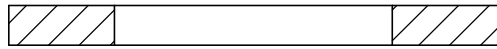
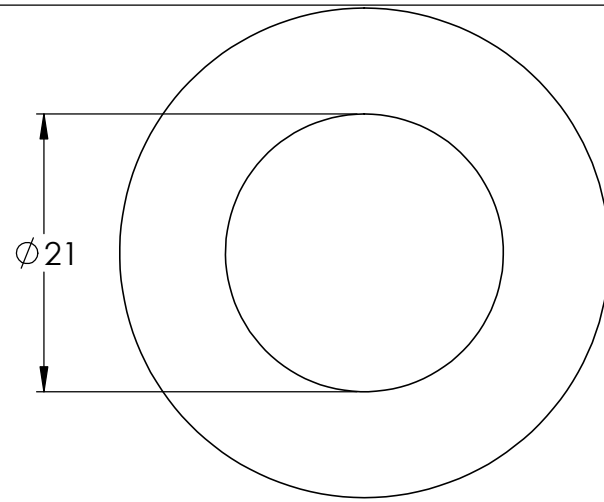


SCHNITT A-A

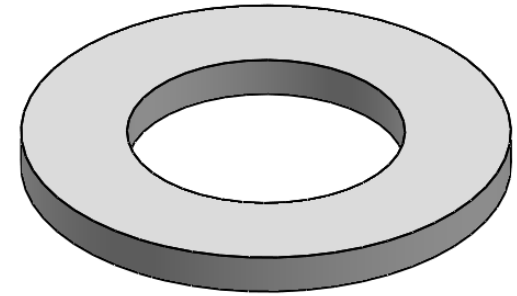
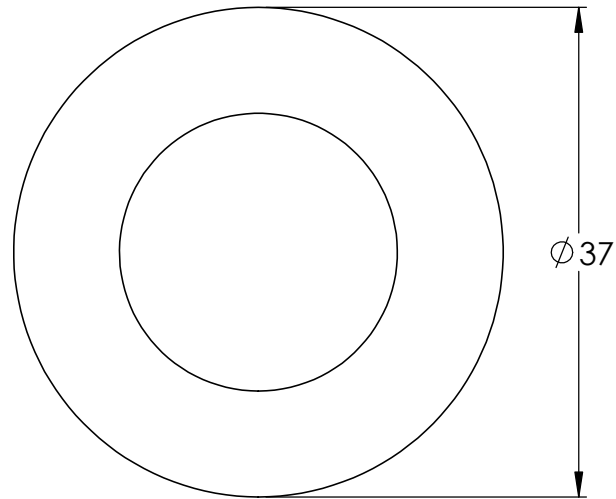
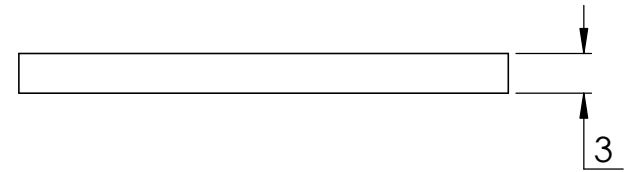
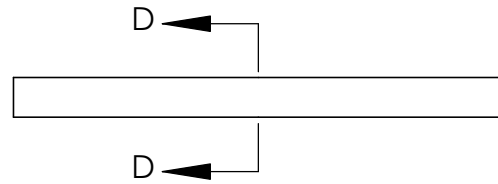


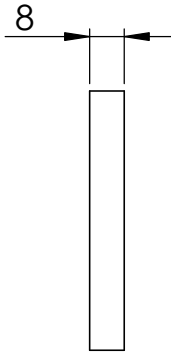
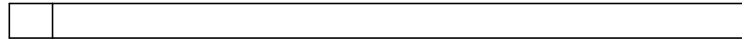




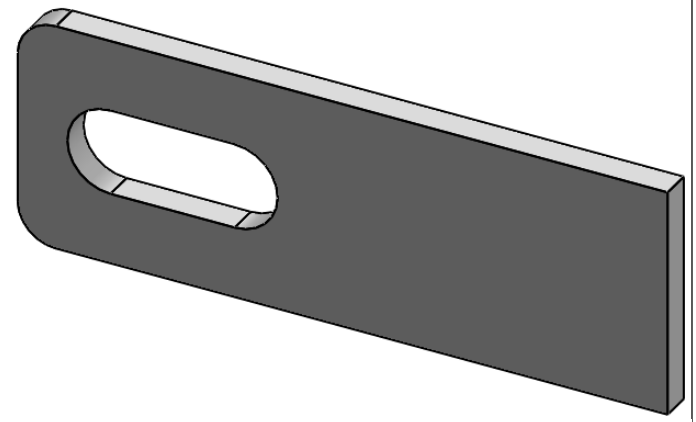
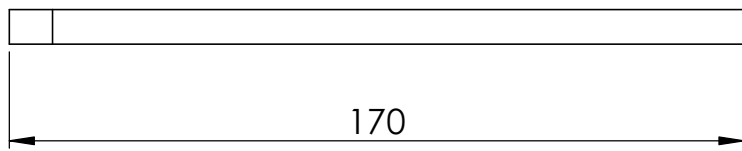
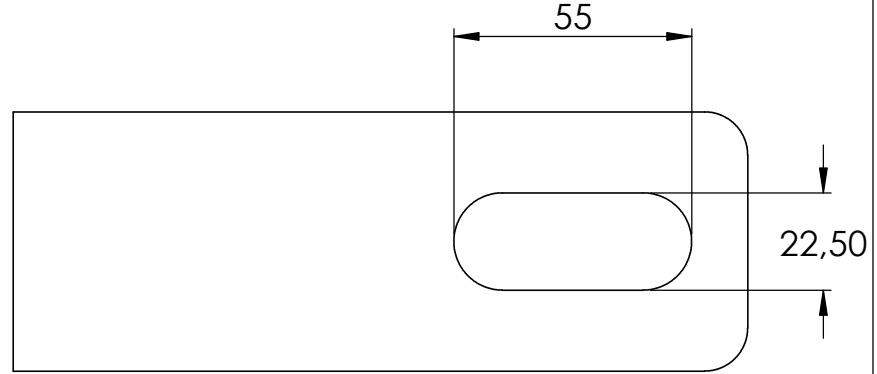
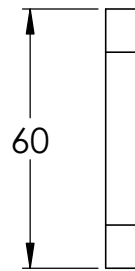
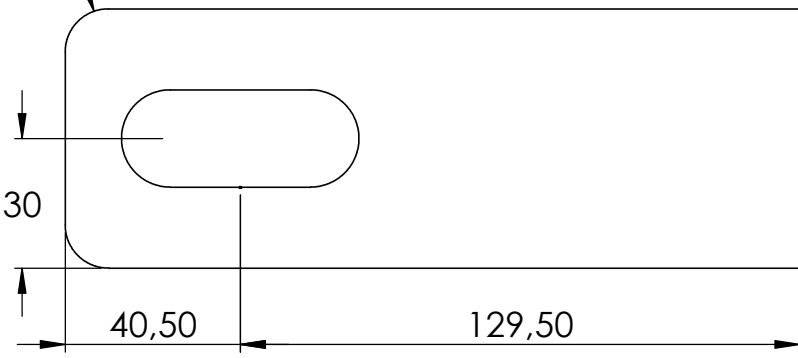


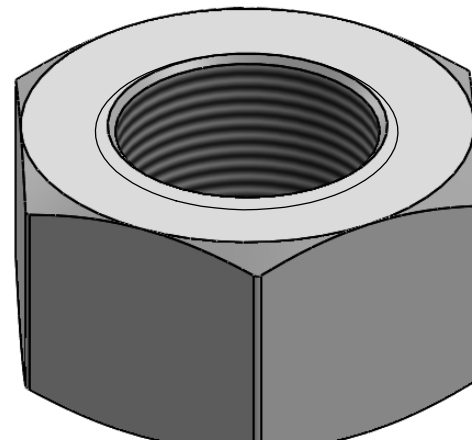
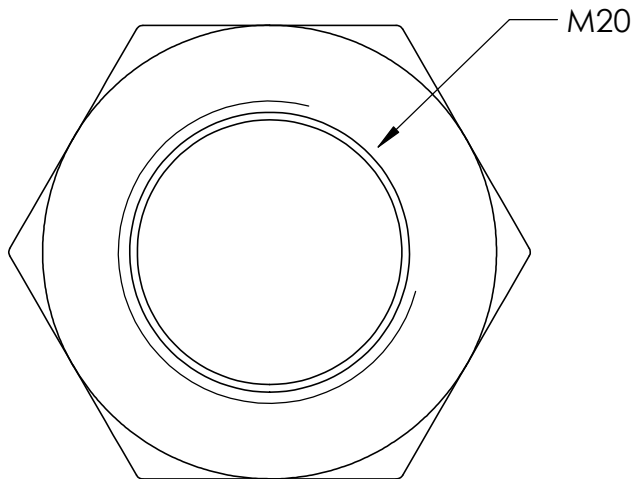
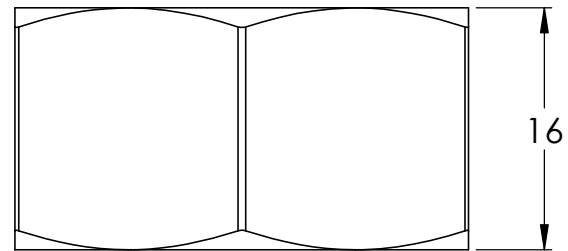
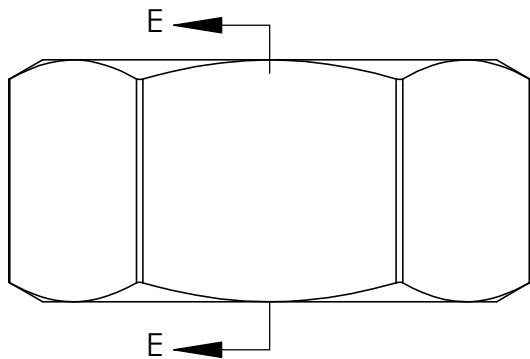
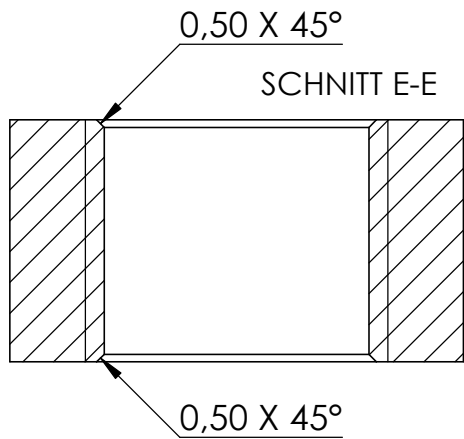
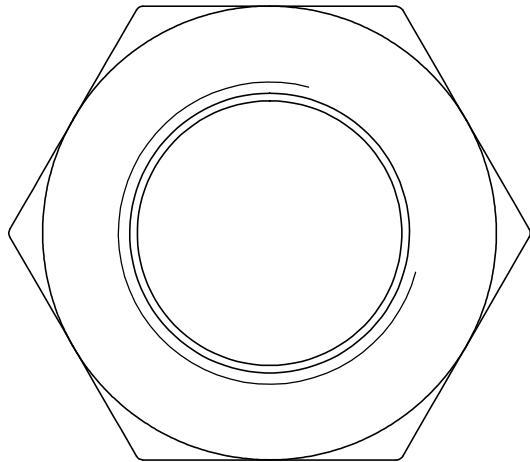
SCHNITT D-D

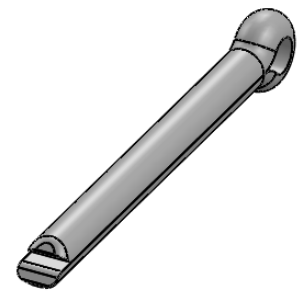
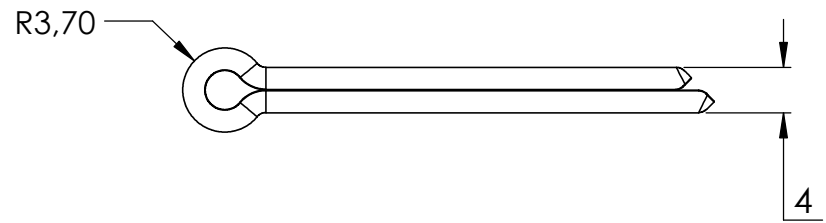
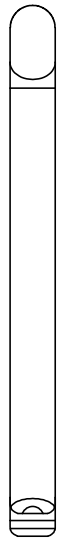
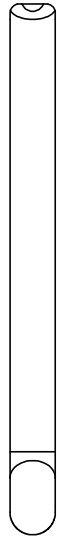
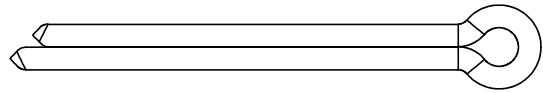




R10







4	122-M20 Teil4	4
5	DIN 934 M20	2
6	122-M20 Teil6	1
7	DIN 94 4x40	1

