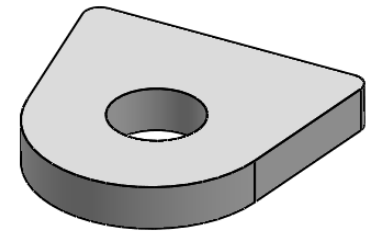
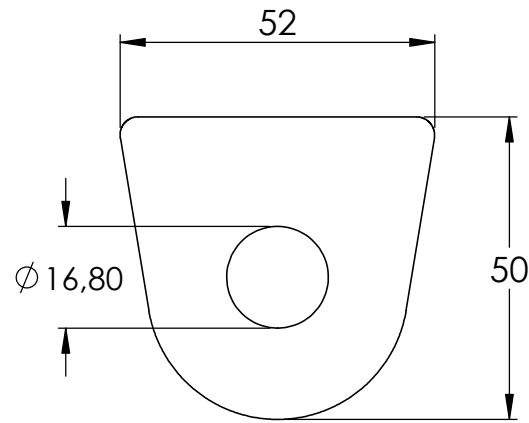
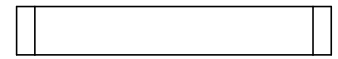
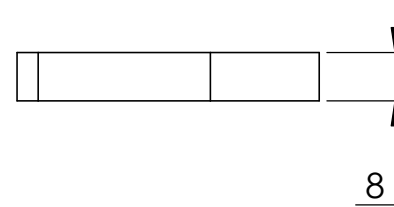
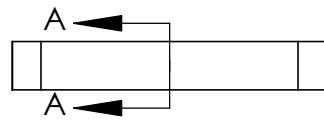
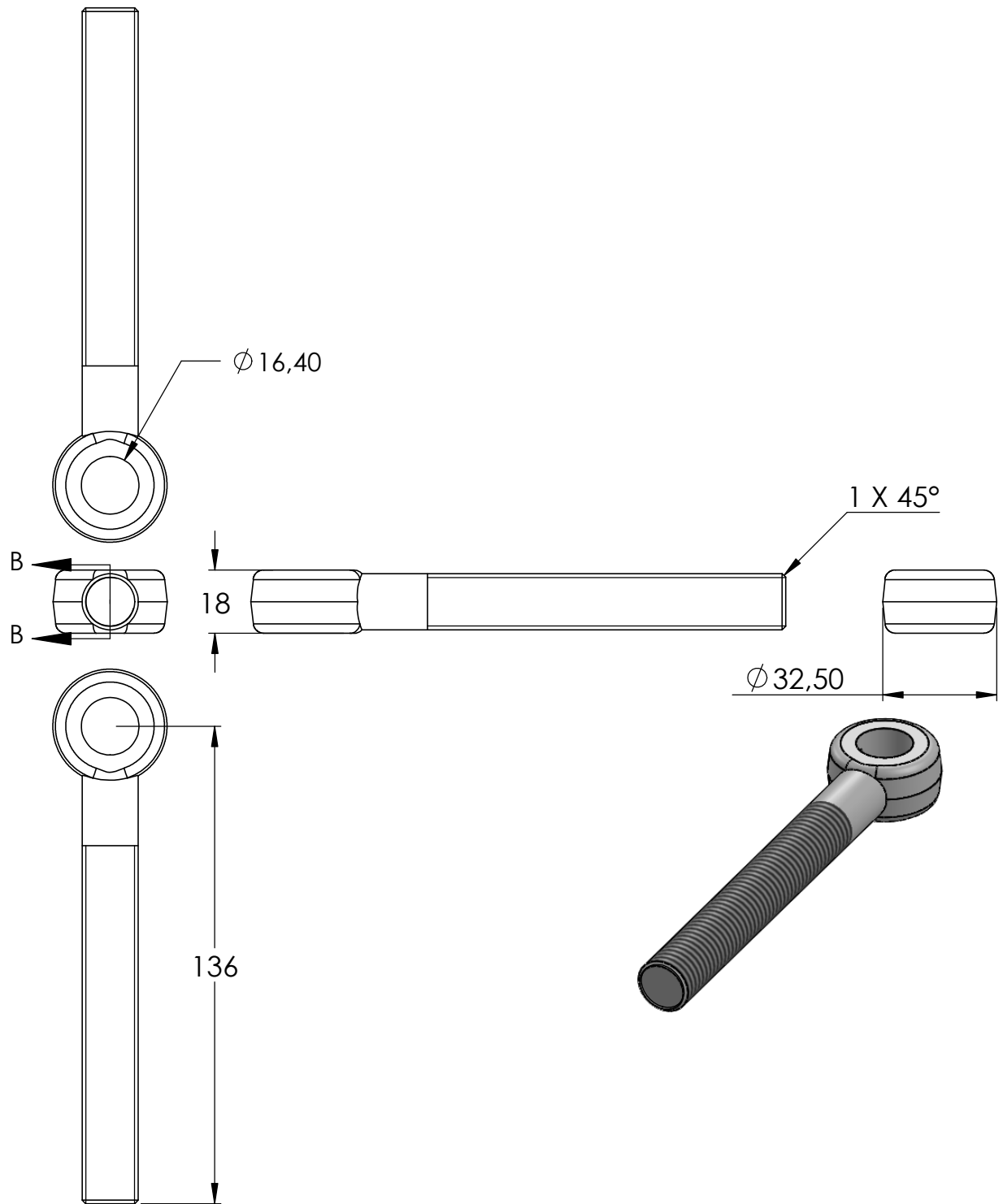
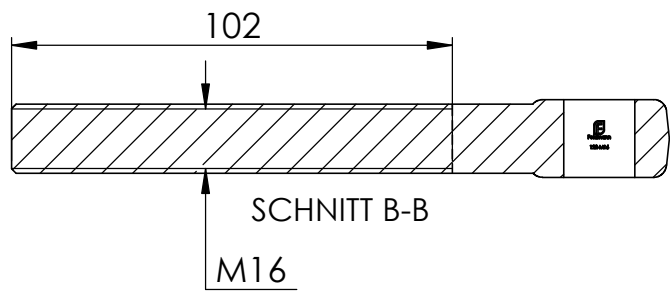
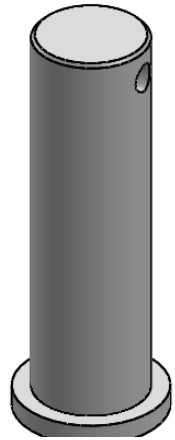
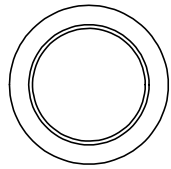
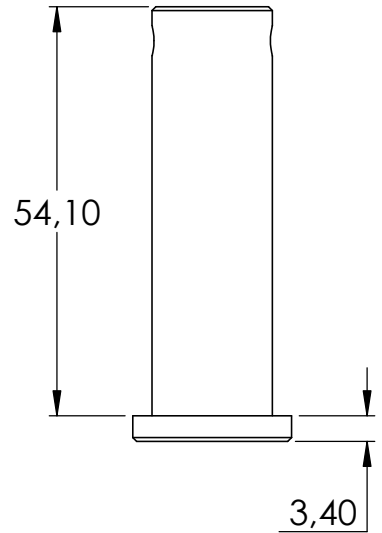
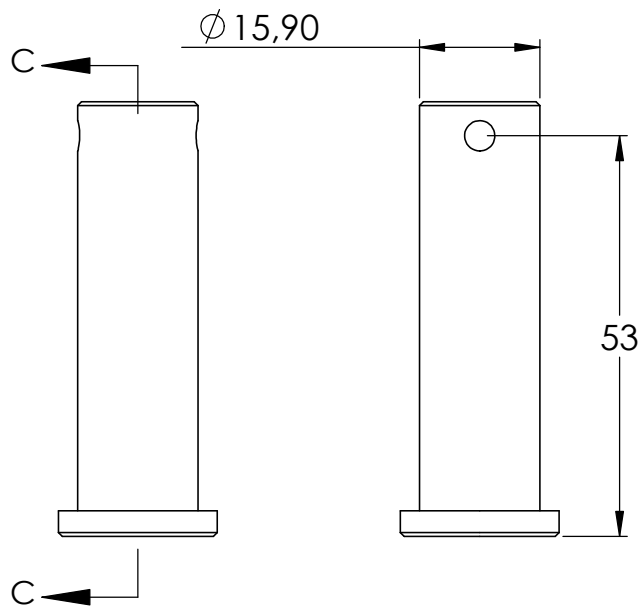
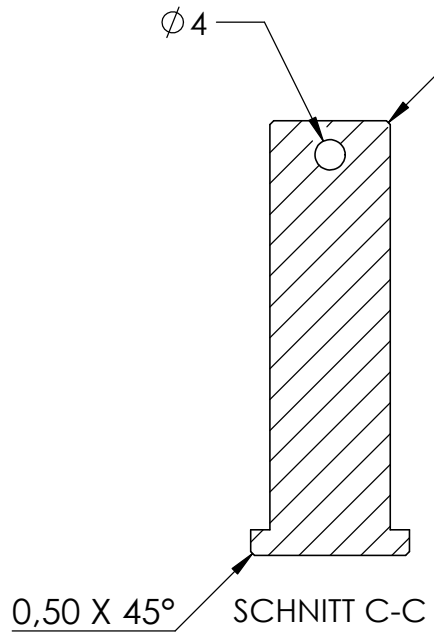
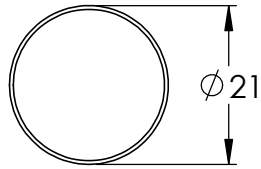
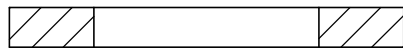
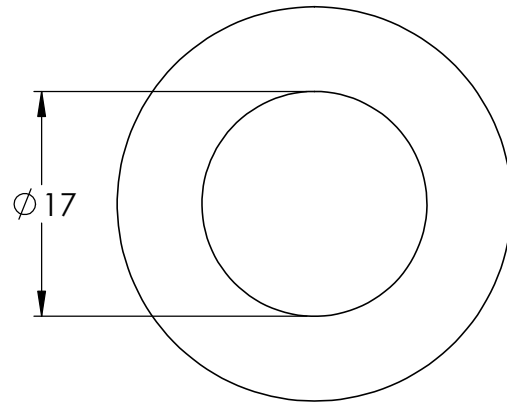


SCHNITT A-A

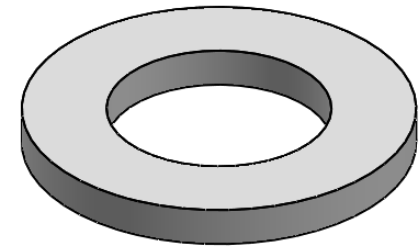
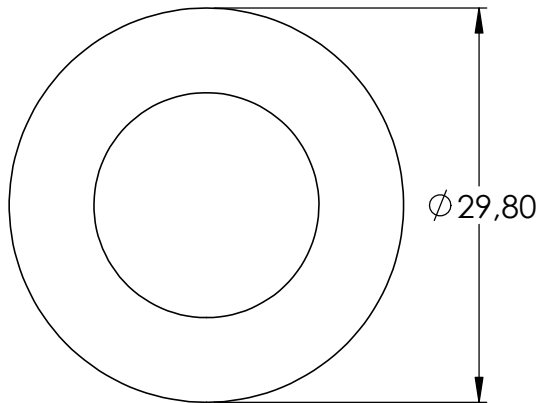
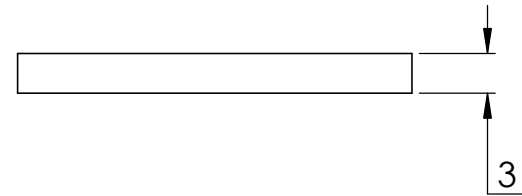
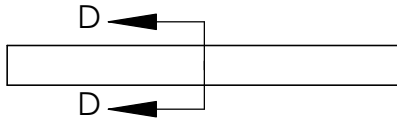


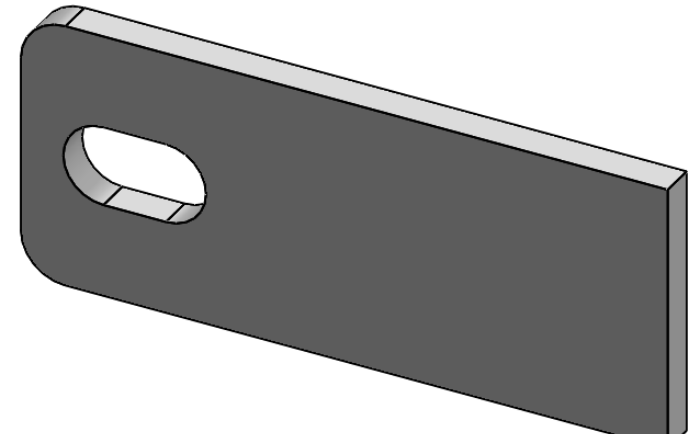
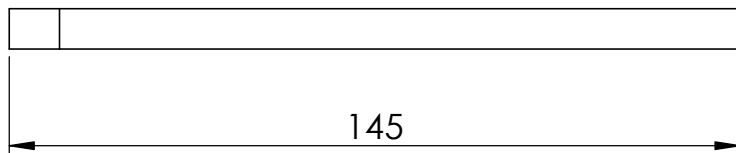
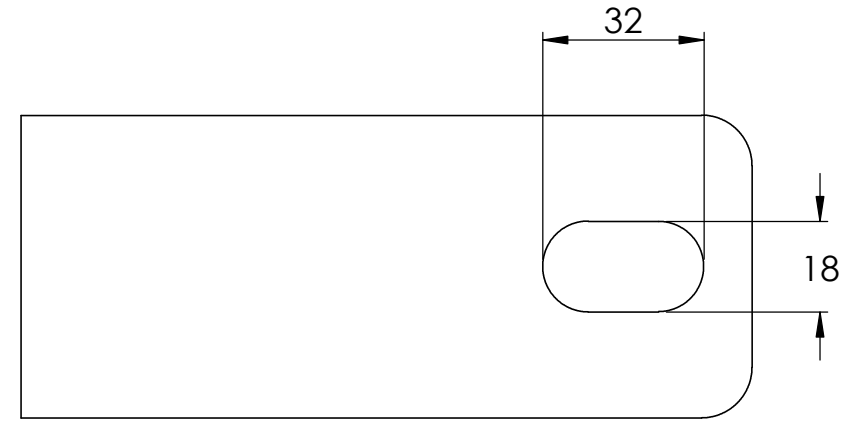
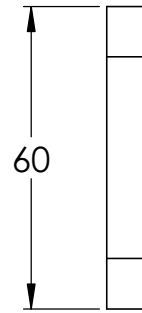
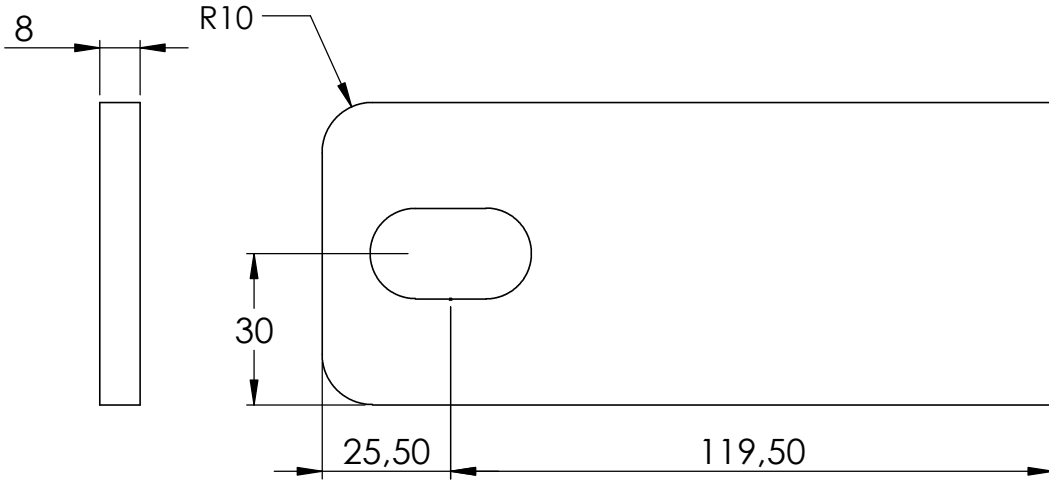
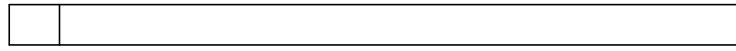


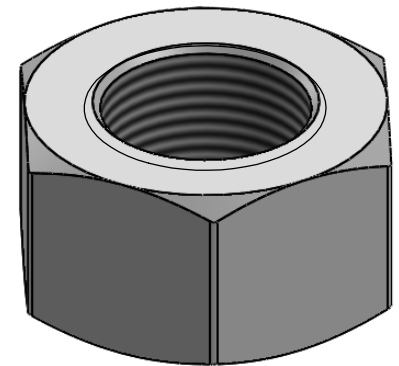
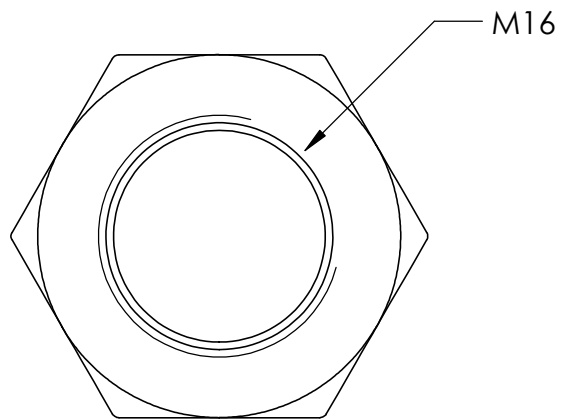
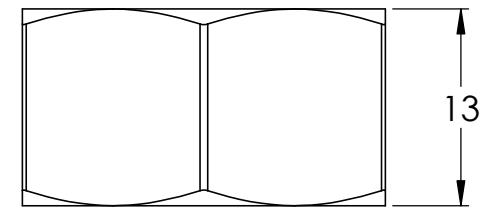
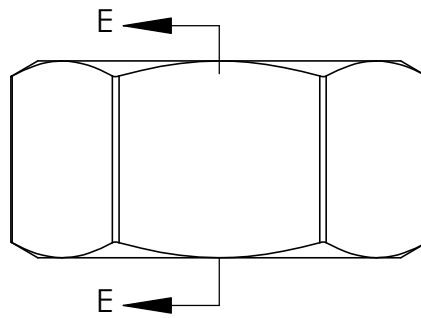
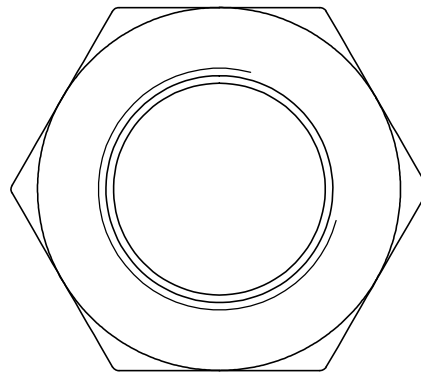
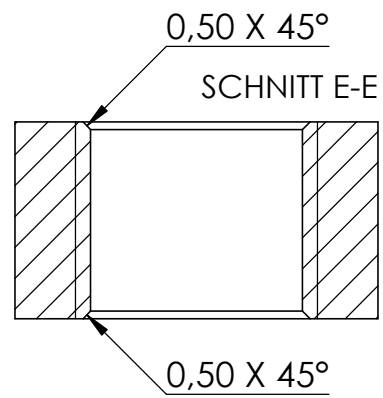


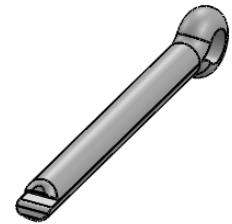
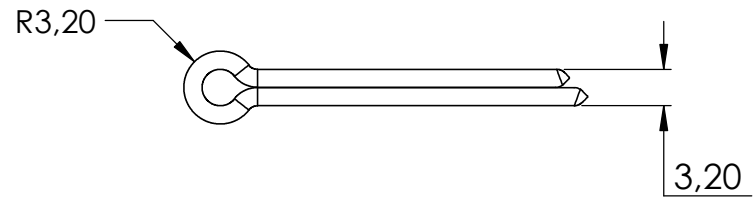
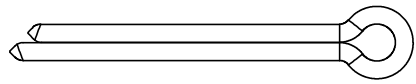


SCHNITT D-D









4	122-M16 Teil4	4
5	DIN 934 M16	2
6	122-M16 Teil6	1
7	DIN 94 3,2x30	1

