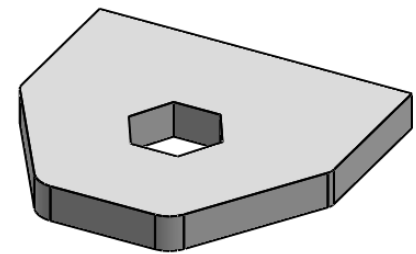
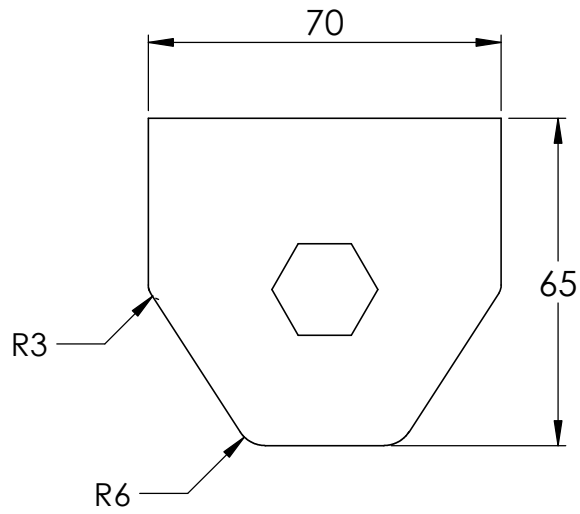
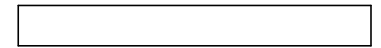
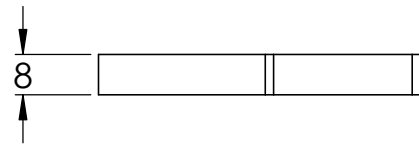
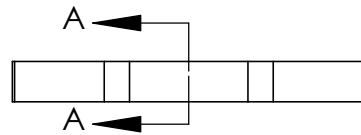
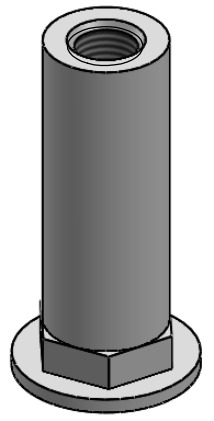
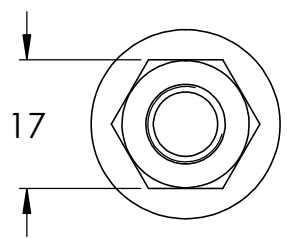
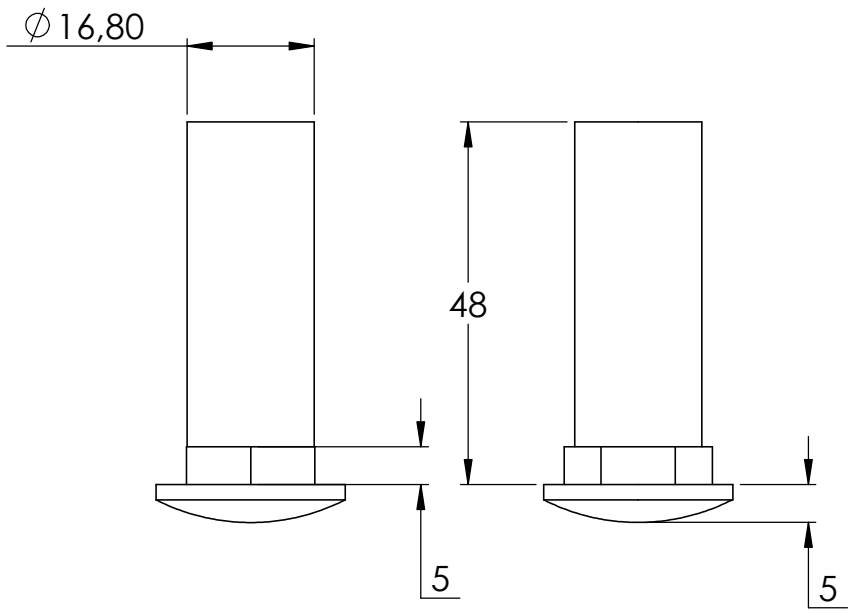
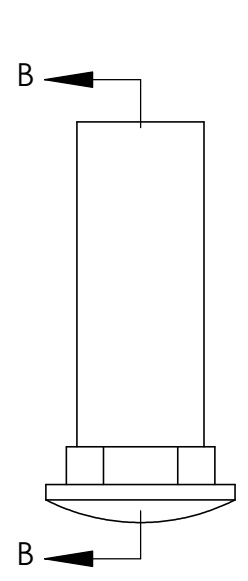
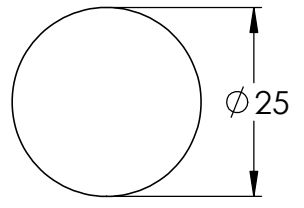
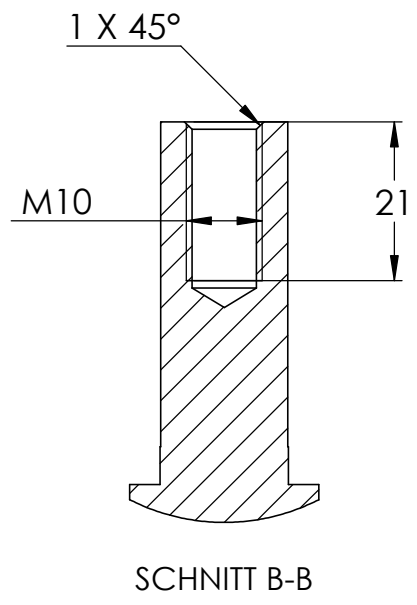
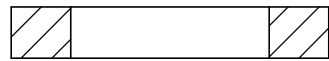
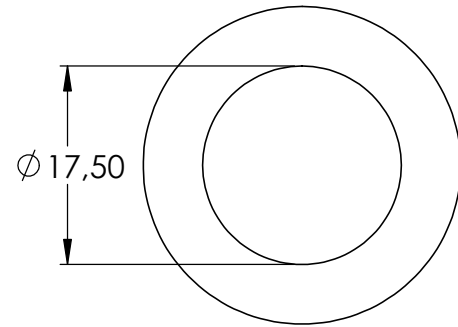


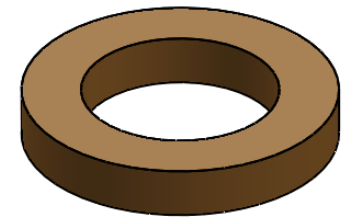
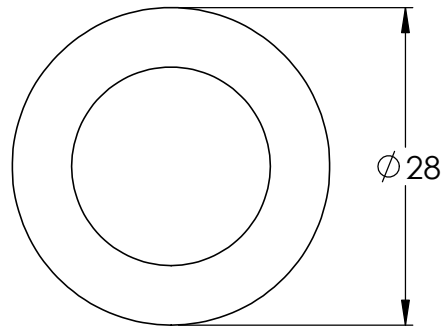
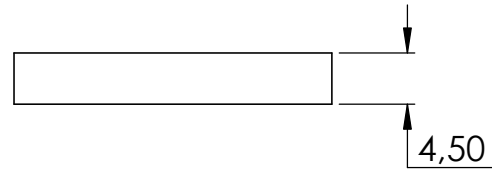
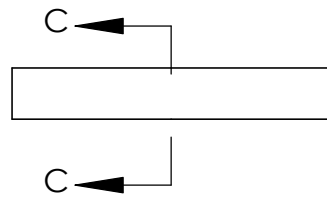
SCHNITT A-A

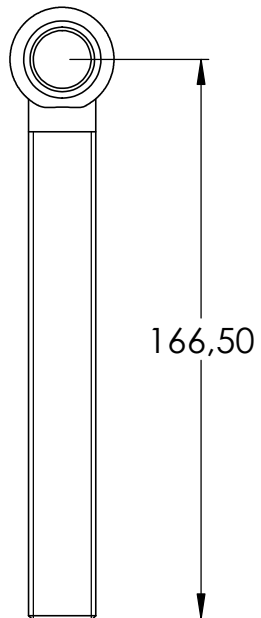
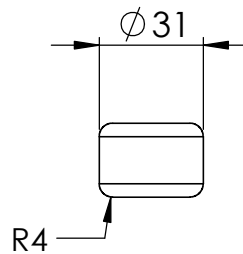
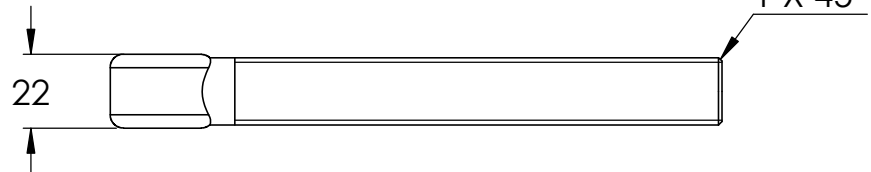
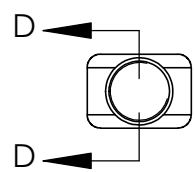
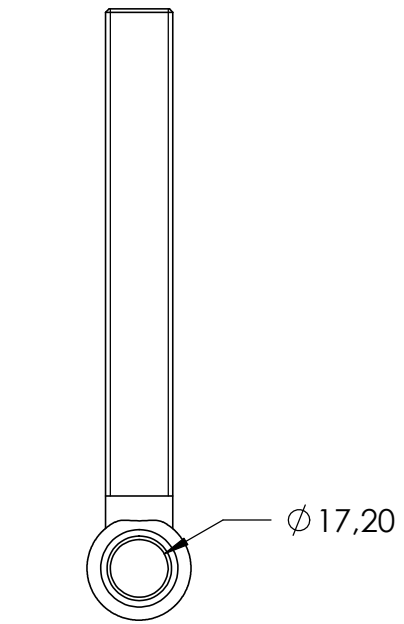
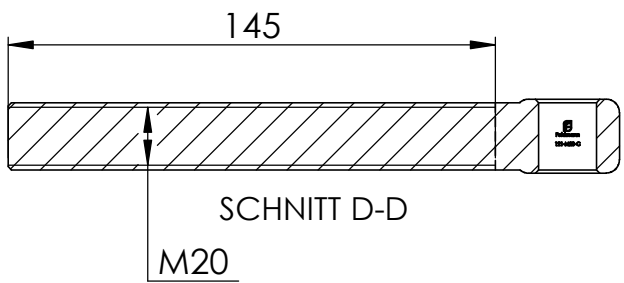


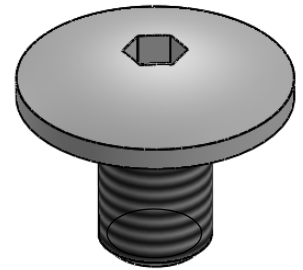
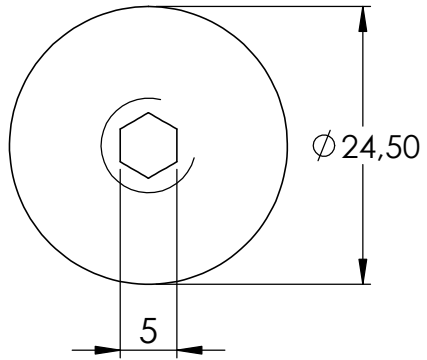
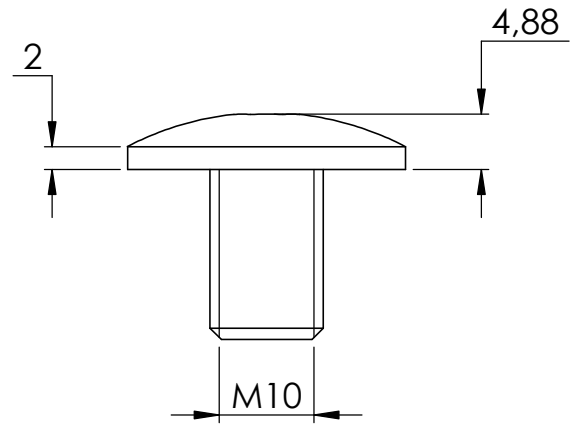
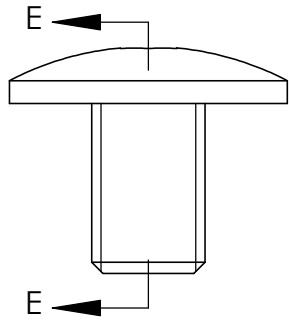
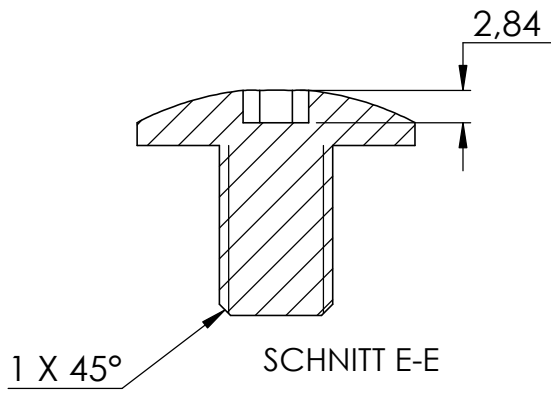
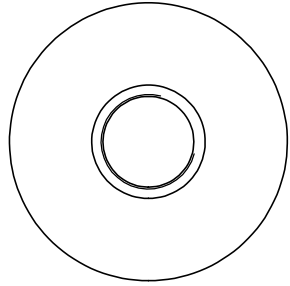


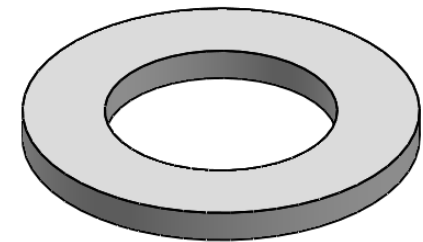
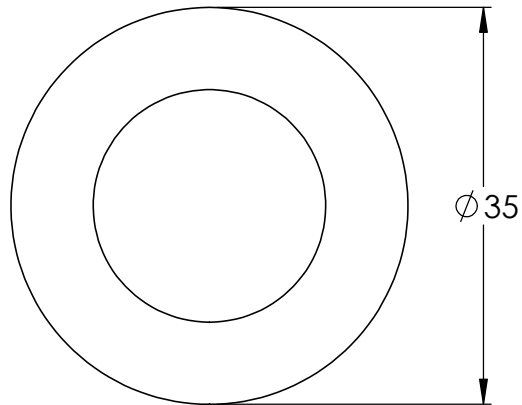
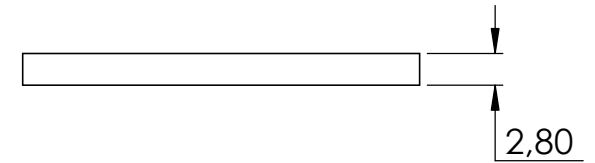
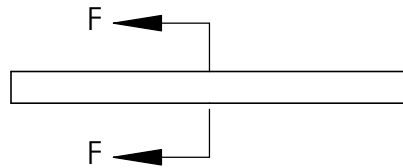
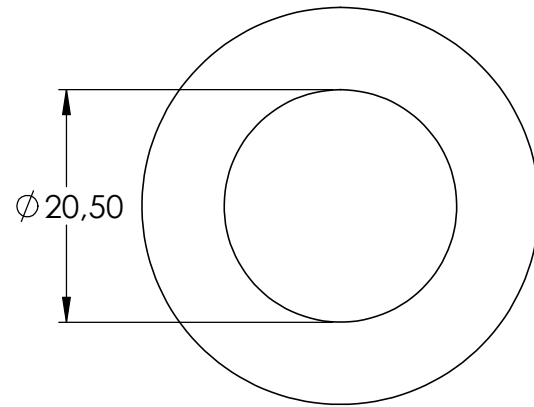


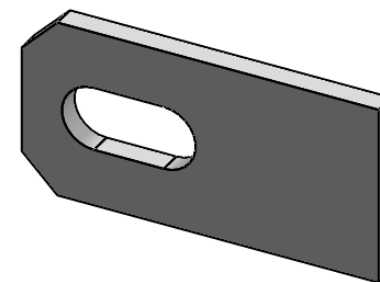
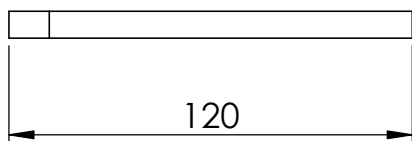
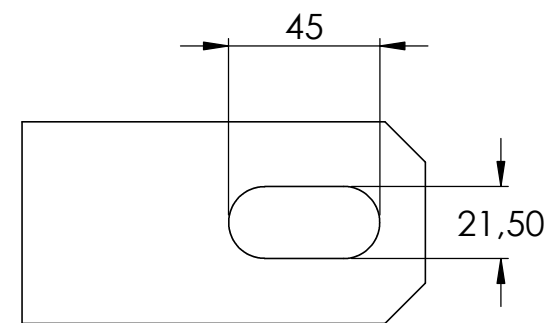
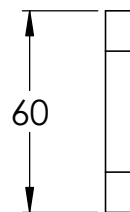
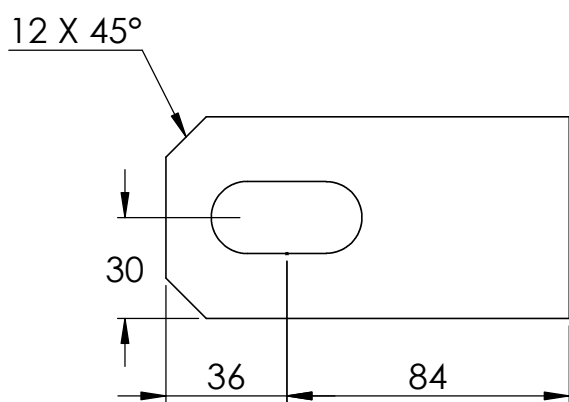
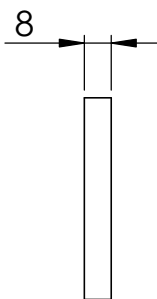
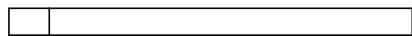
SCHNITT C-C

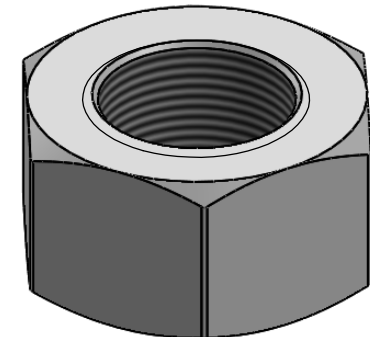
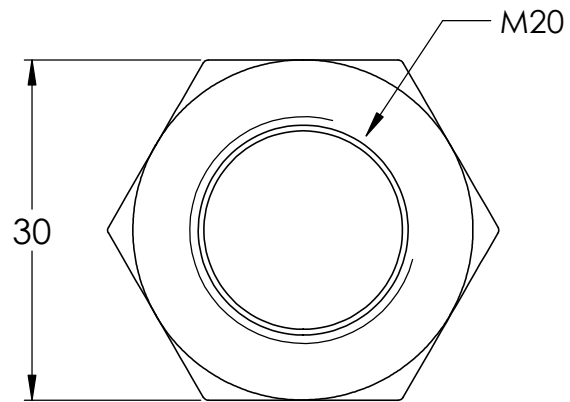
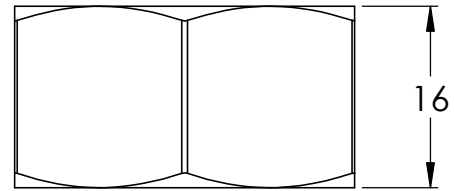
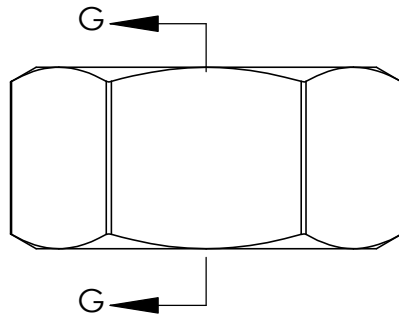
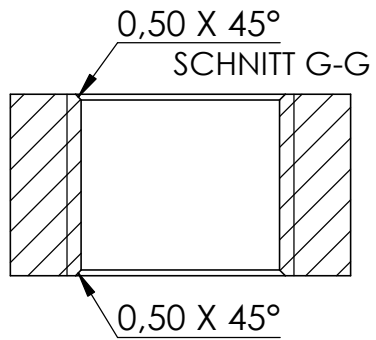
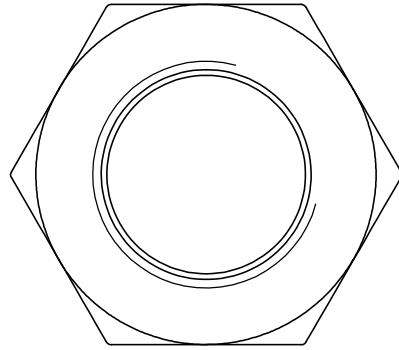












4	121-M20-C Teil4	1
5	121-M20-C Teil5	1
6	DIN 934 M20	2
7	121-M20-C Teil6	2
8	121-M20-C Teil7	1

