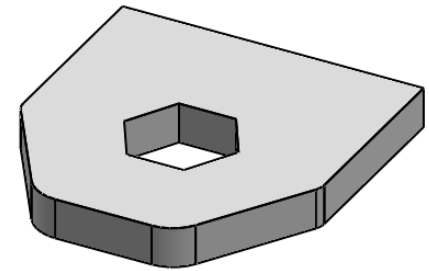
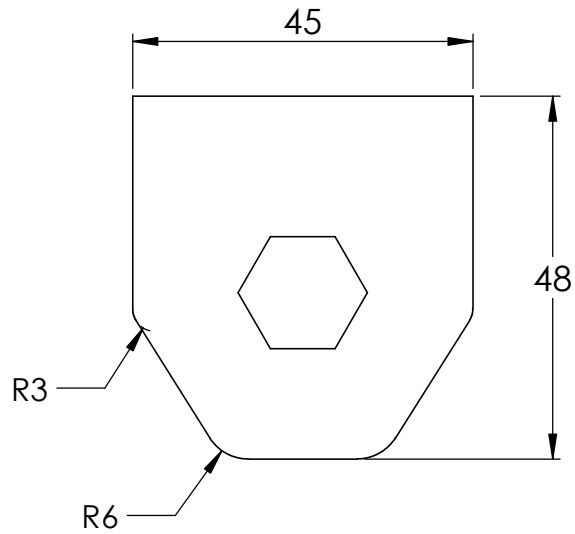
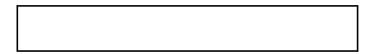
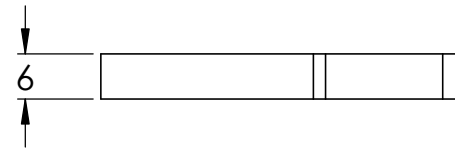
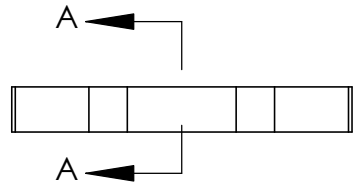
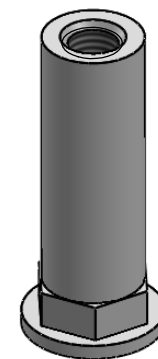
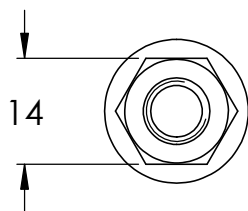
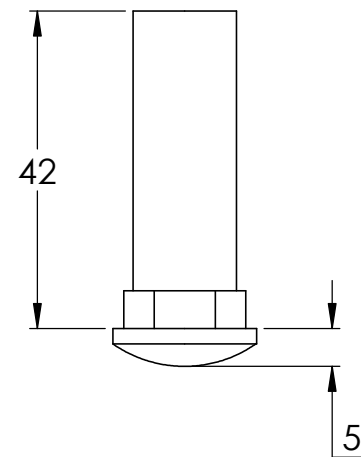
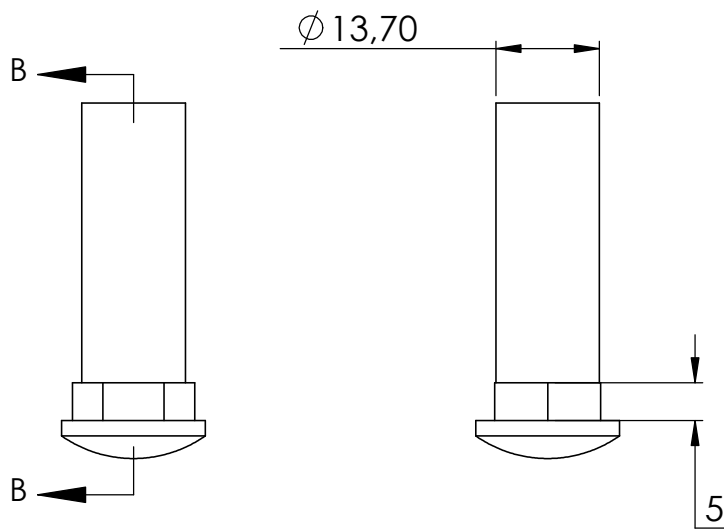
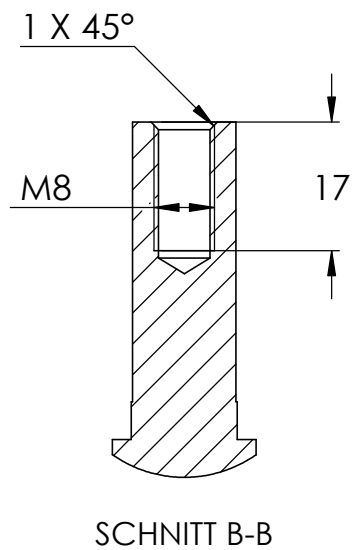
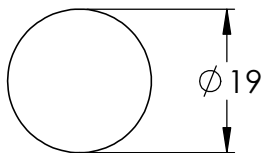
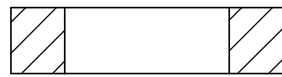
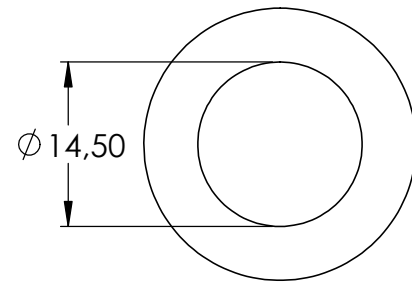


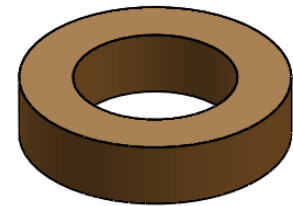
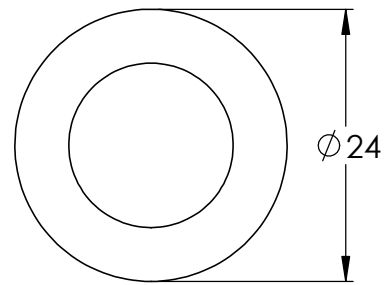
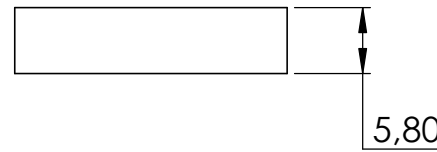
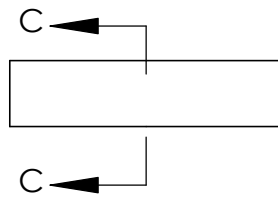
SCHNITT A-A

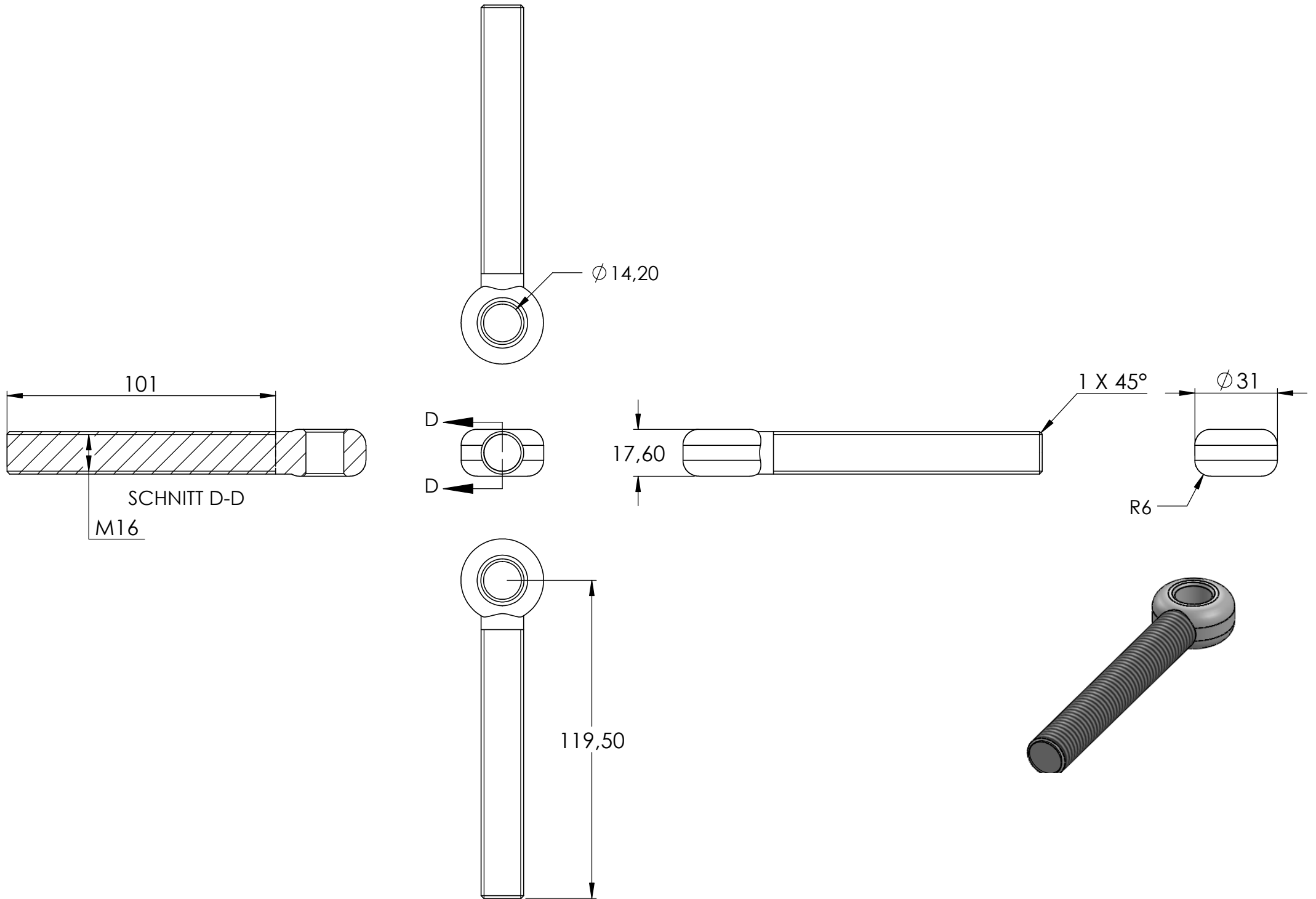


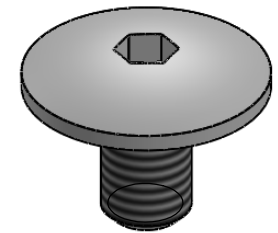
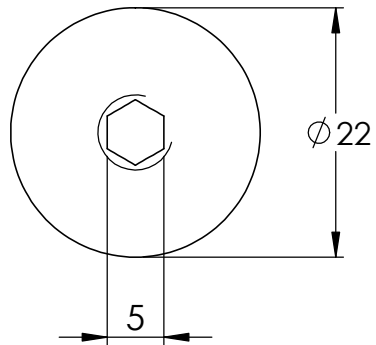
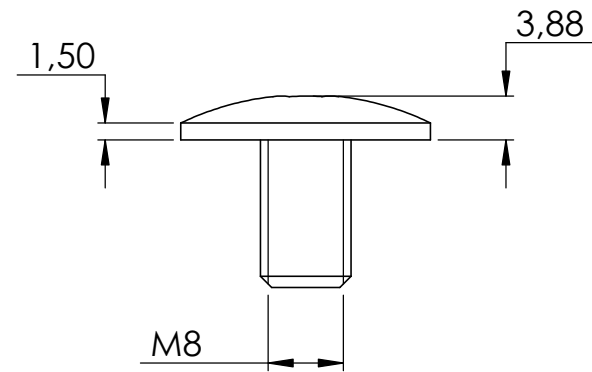
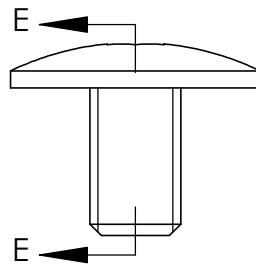
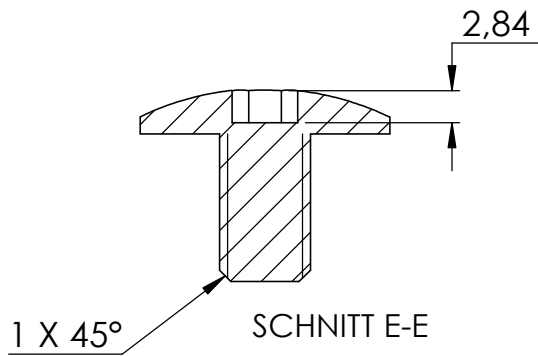
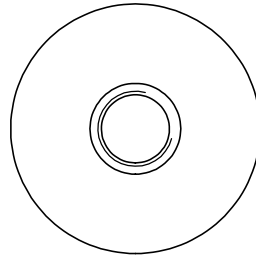


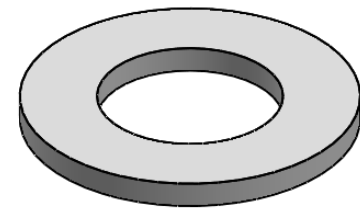
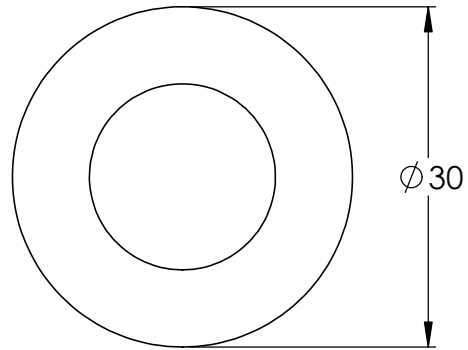
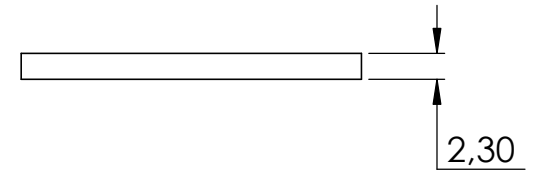
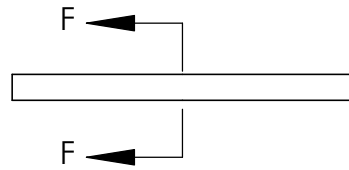
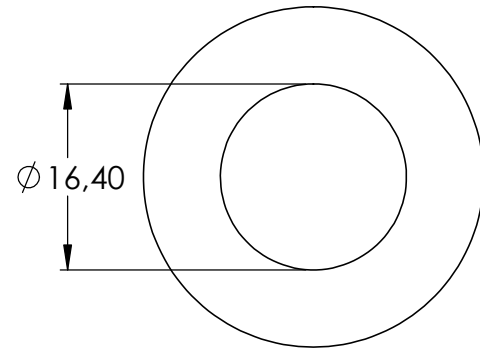


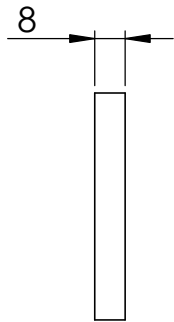
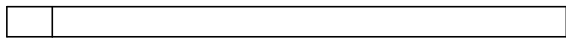
SCHNITT C-C



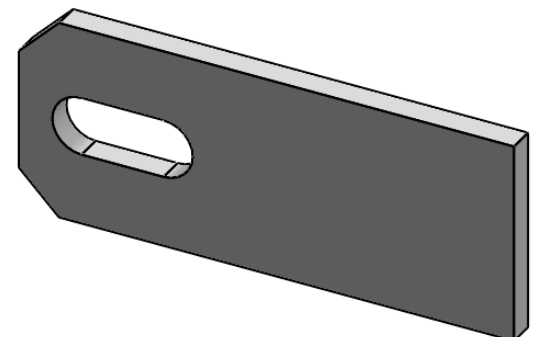
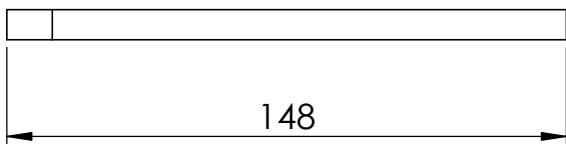
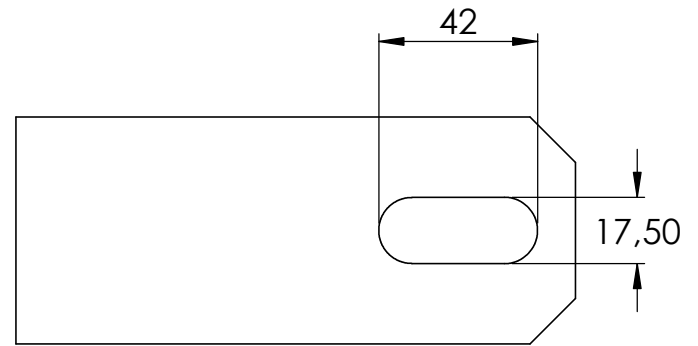
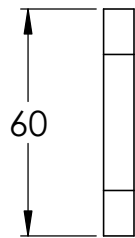
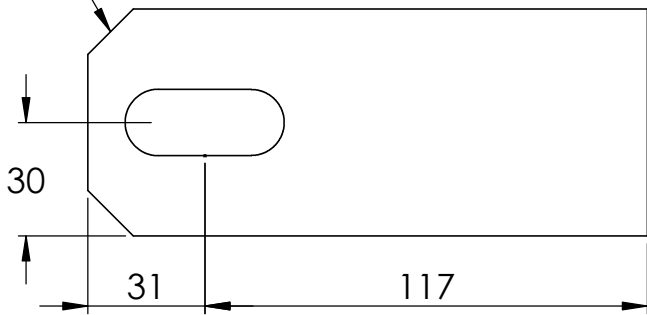




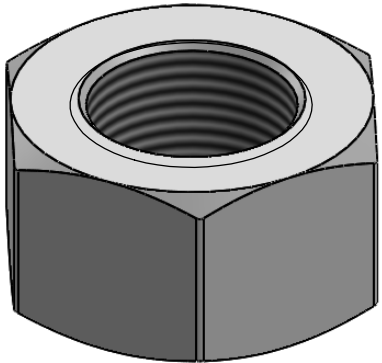
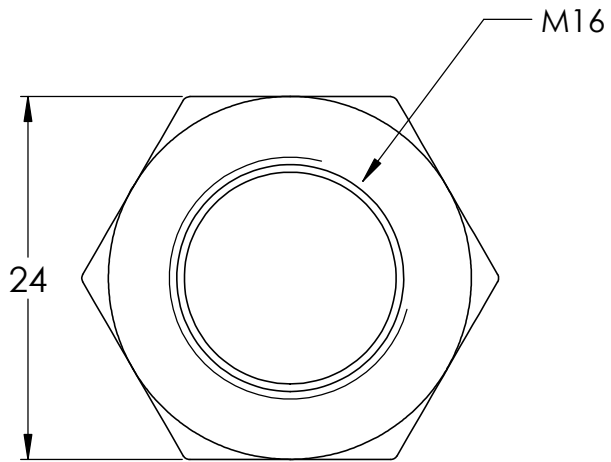
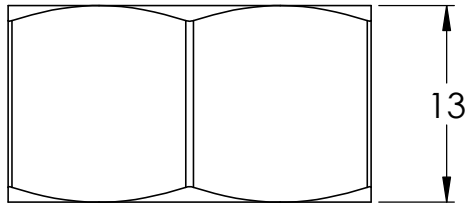
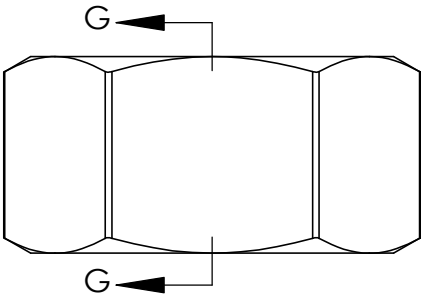
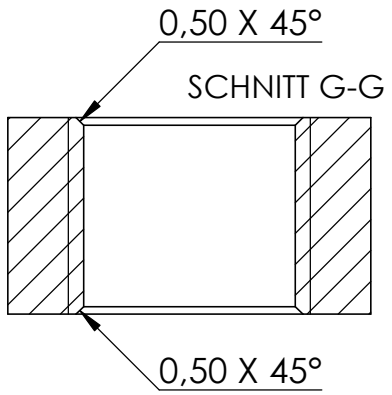
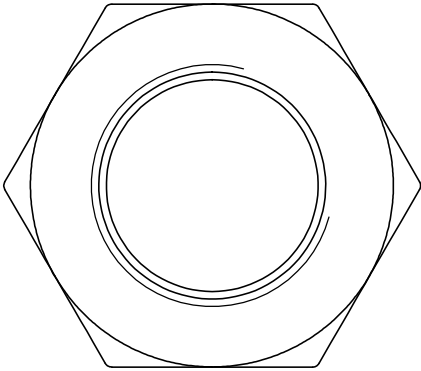




12 X 45°







4	121-M16-C Teil4	1
5	121-M16-C Teil5	1
6	DIN 934 M16	2
7	121-M16-C Teil6	2
8	121-M16-C Teil7	1

