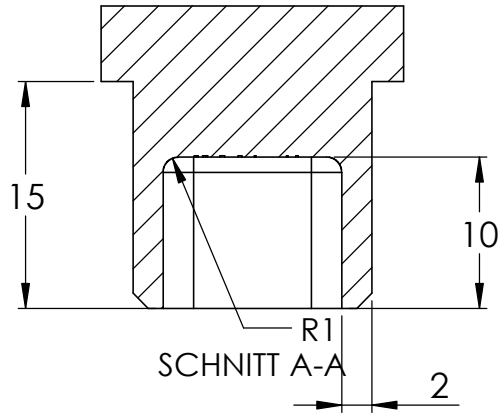
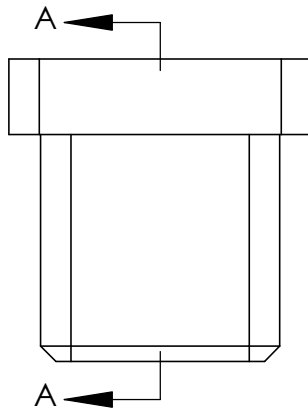


R2

R2

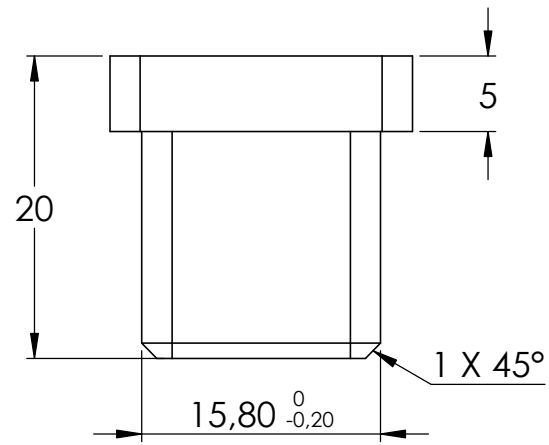


SCHNITT A-A



A

A

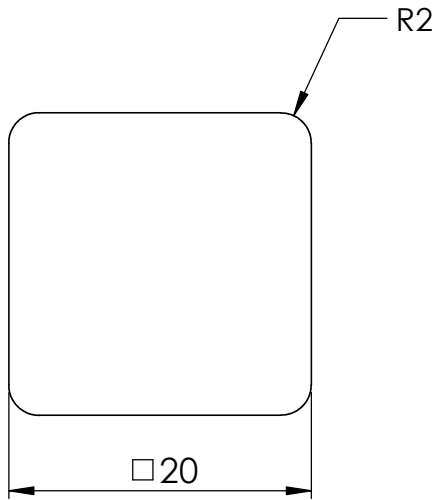


5

20

15,80<sup>0</sup><sub>-0,20</sub>

1 X 45°



R2

□20

