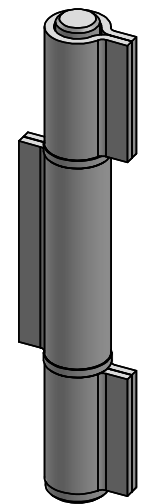
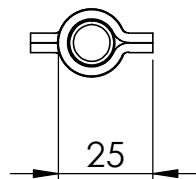
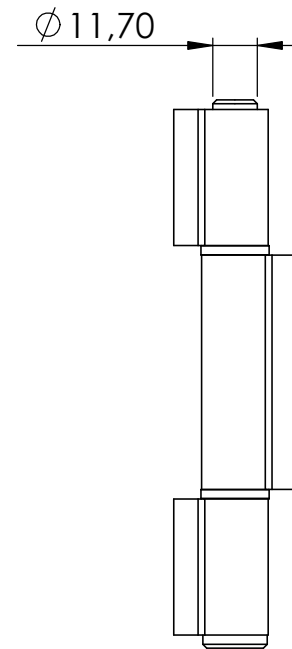
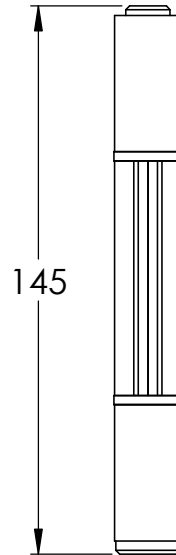
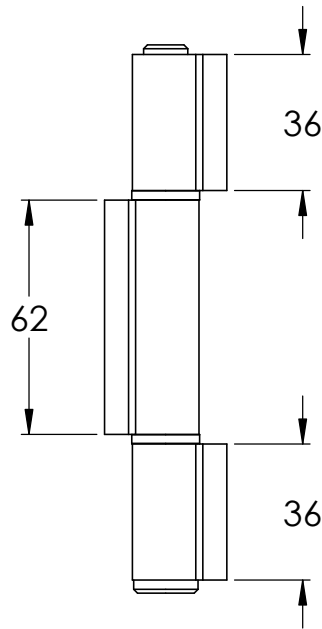
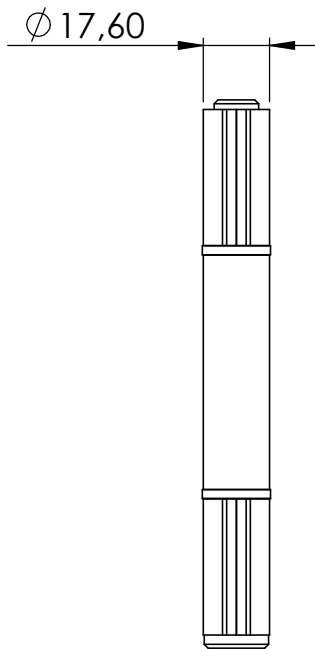
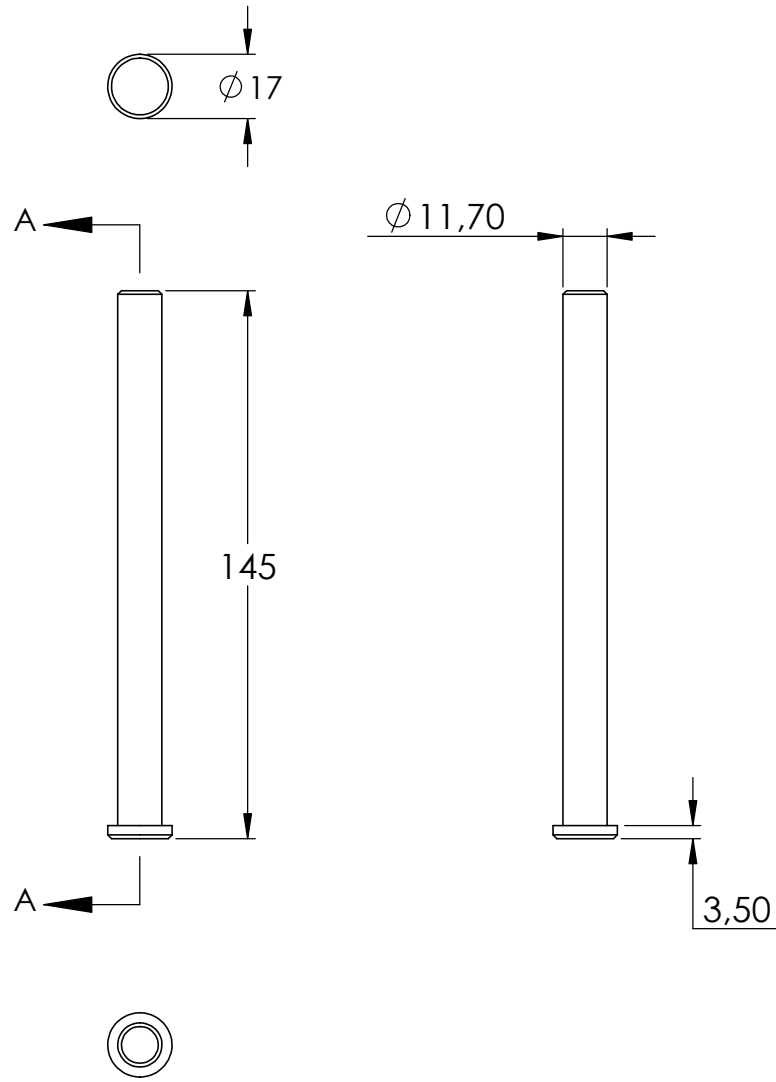
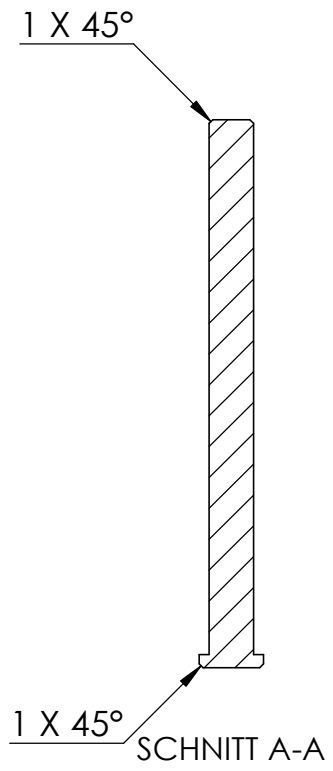
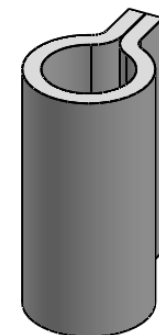
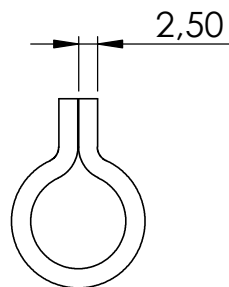
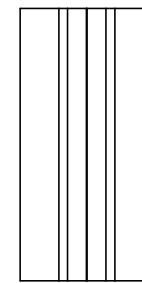
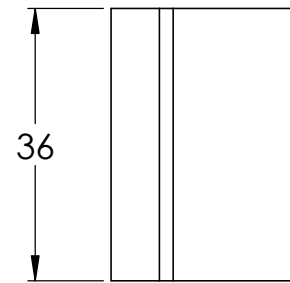
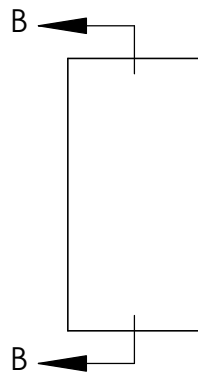
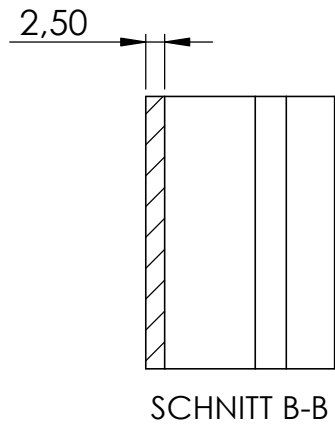
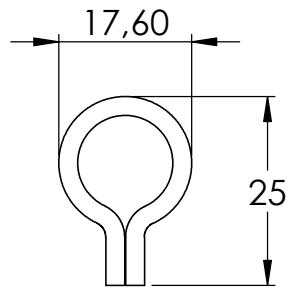
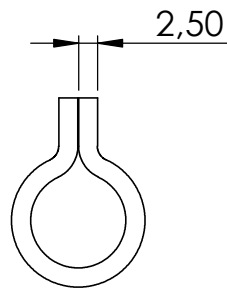
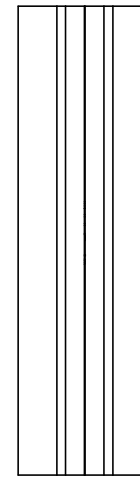
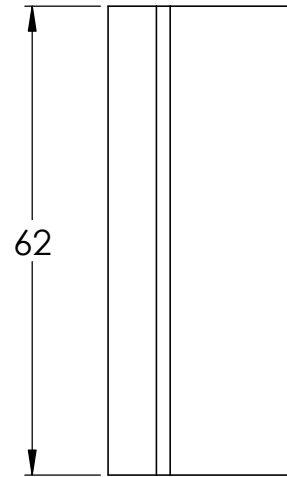
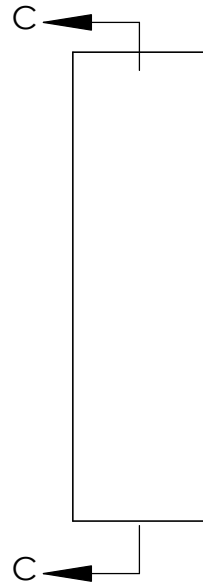
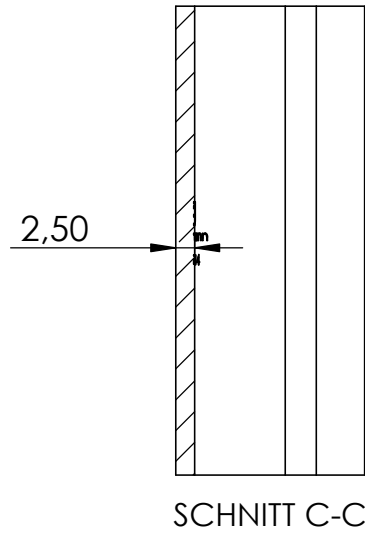
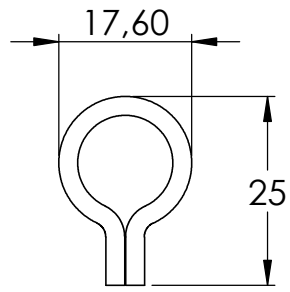


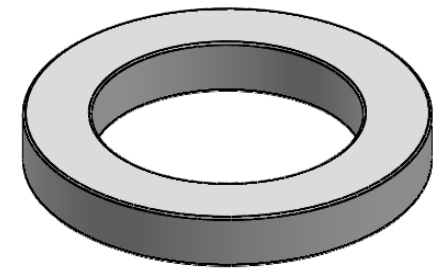
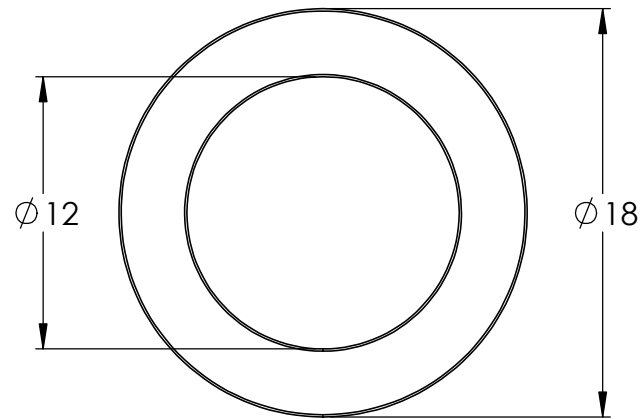
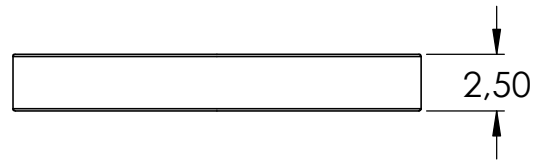
Tragkraft: 250kg
Gilt für 2 Bänder











4

415-14 Teil3

1

