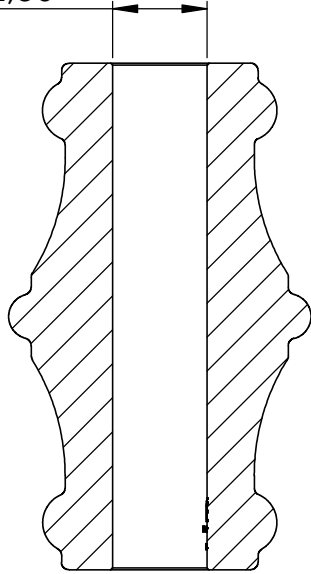
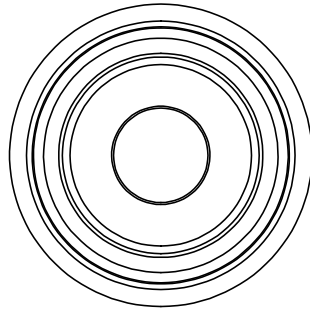


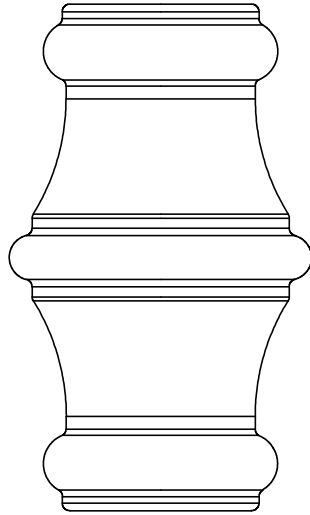
$\phi 12,50$



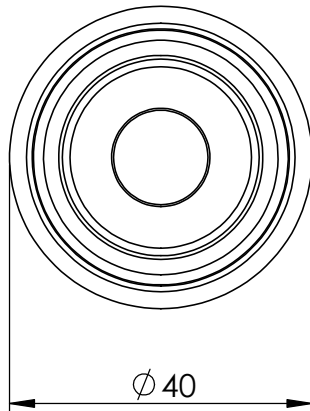
SCHNITT A-A



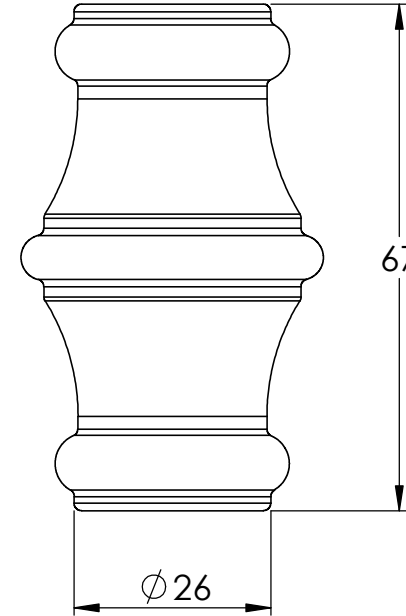
A



A



$\phi 40$



67

$\phi 26$

