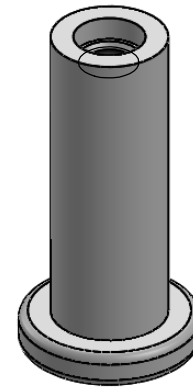
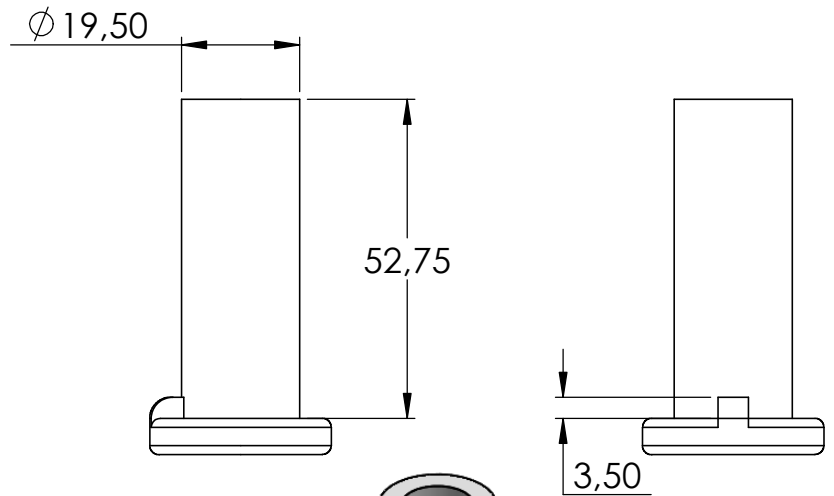
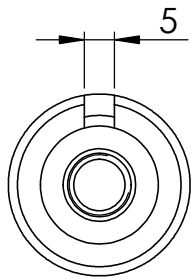
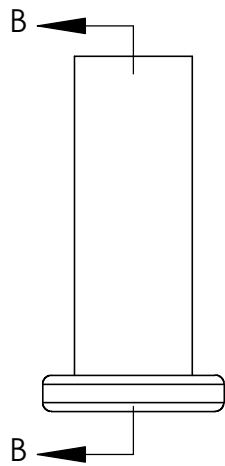
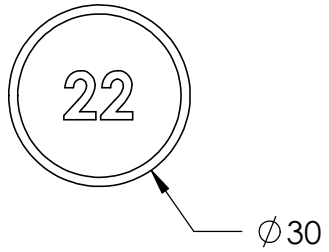
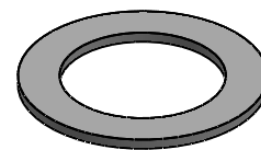
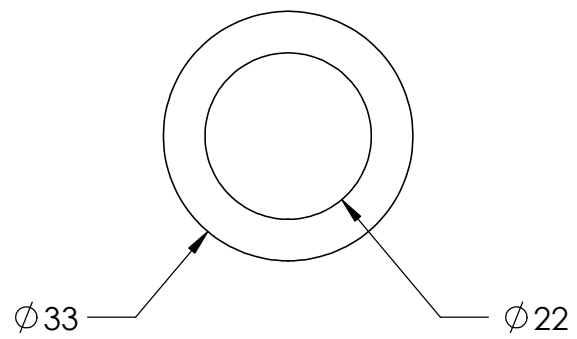
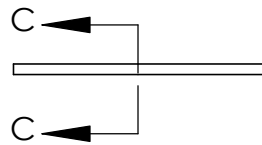
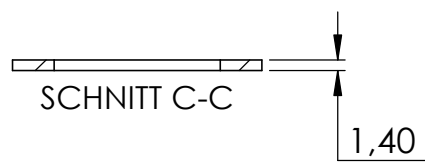
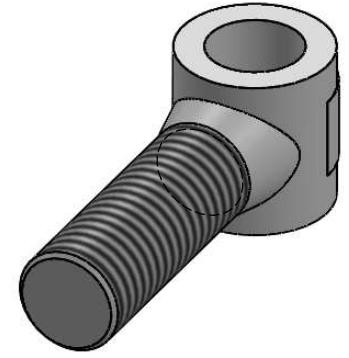
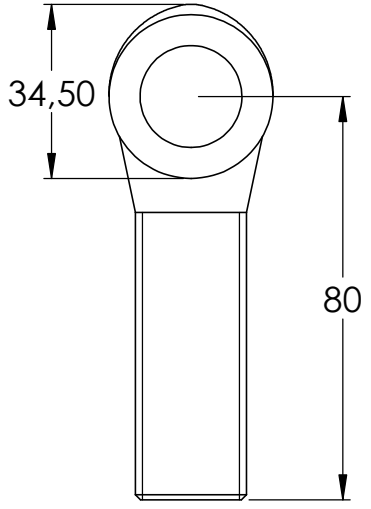
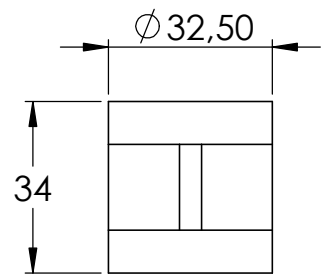
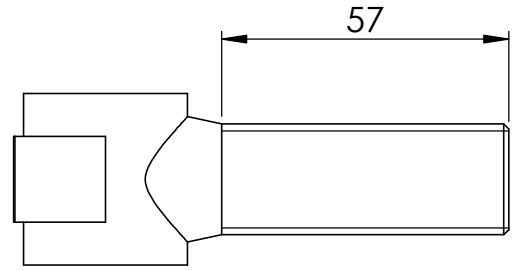
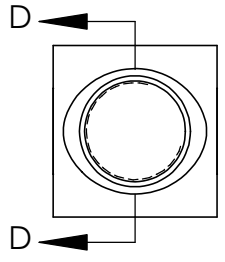
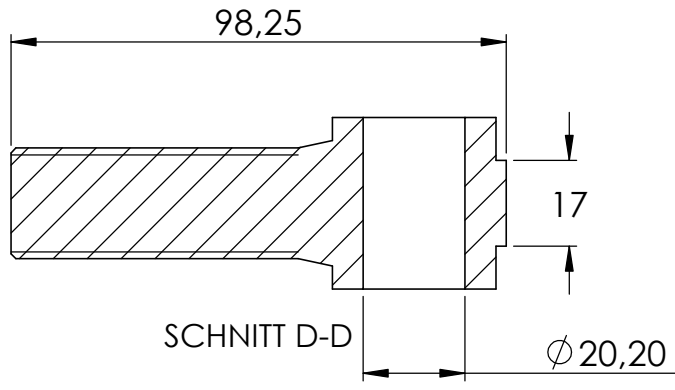
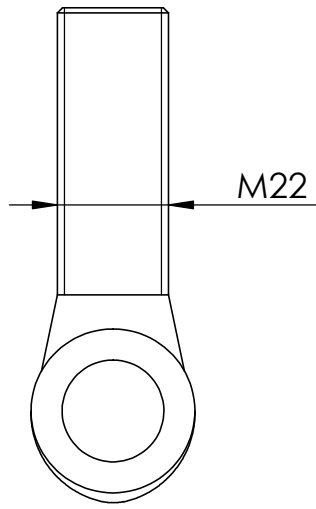
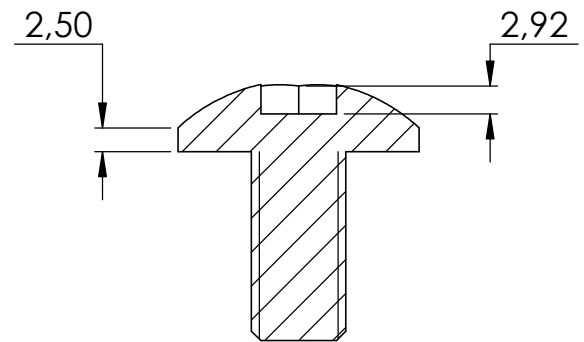


SCHNITT B-B

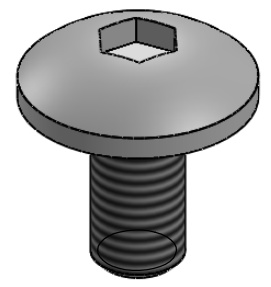
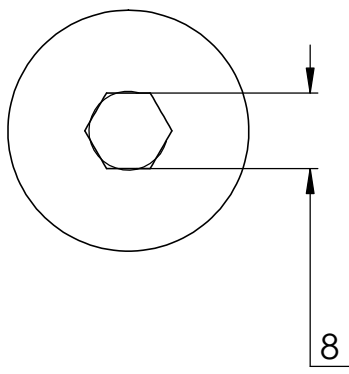
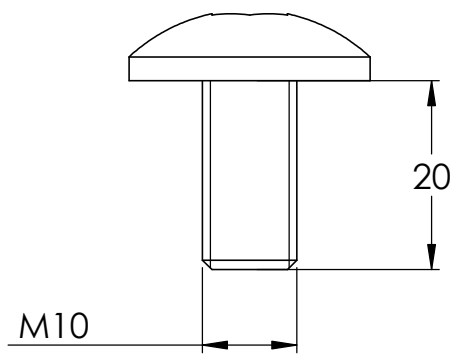
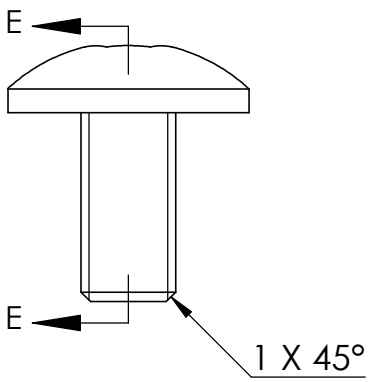
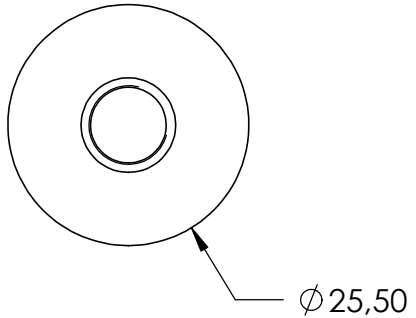


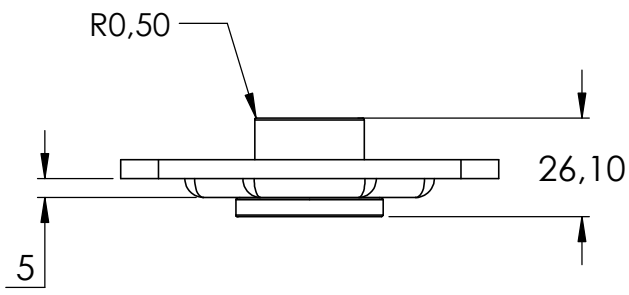
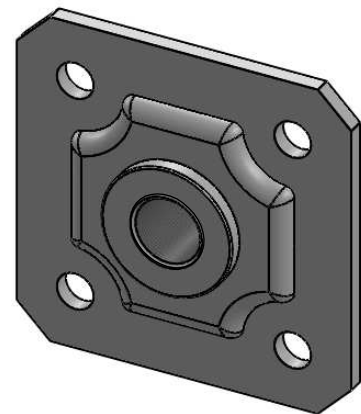
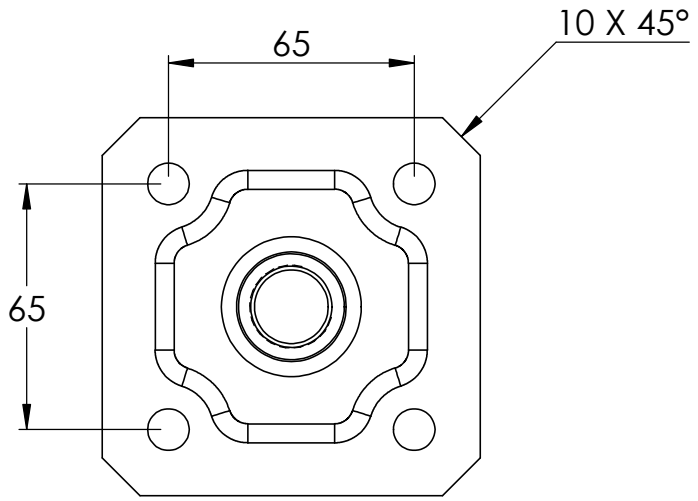
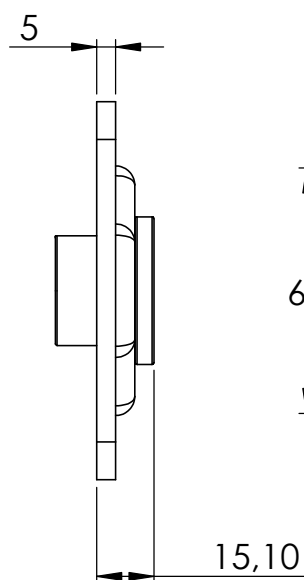
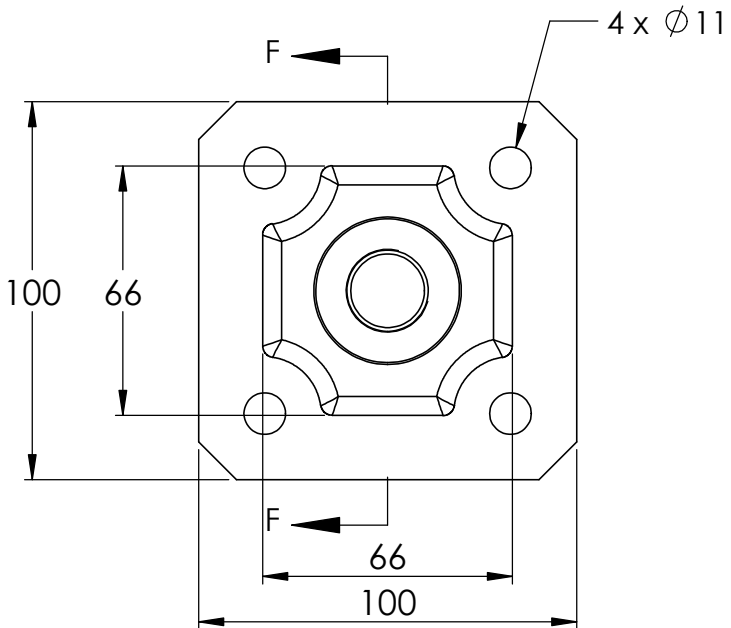
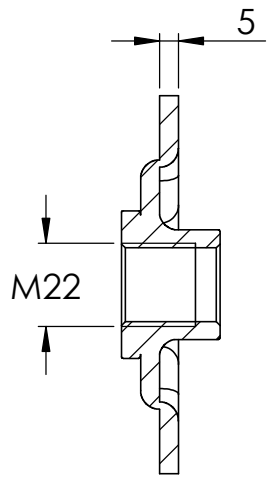
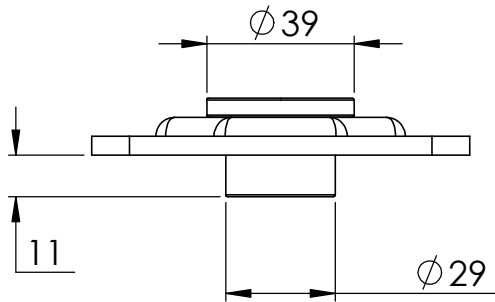






SCHNITT E-E





4	164-M22 Teil5	1
5	164-M22 Teil6	1
6	164-M22 Teil1	2

