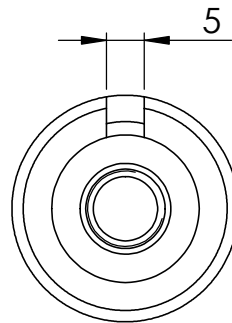
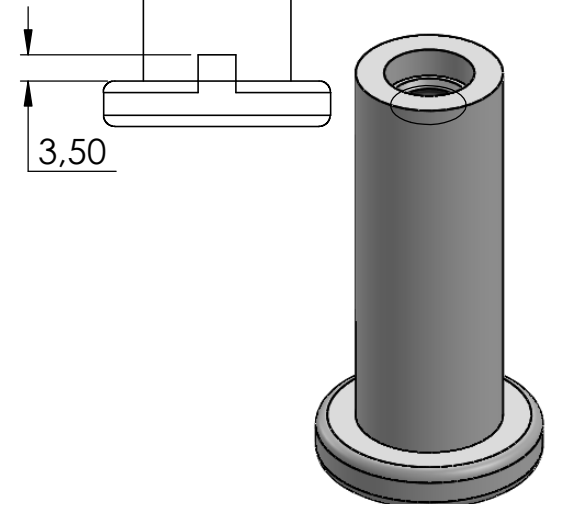
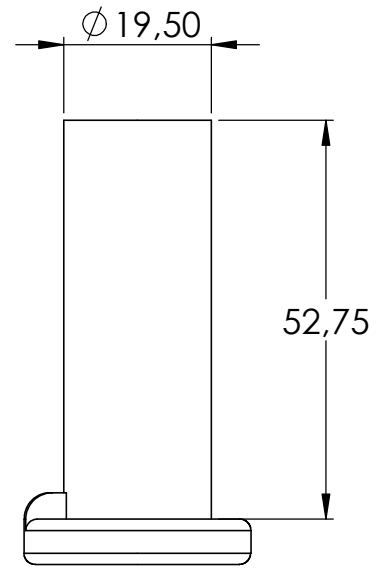
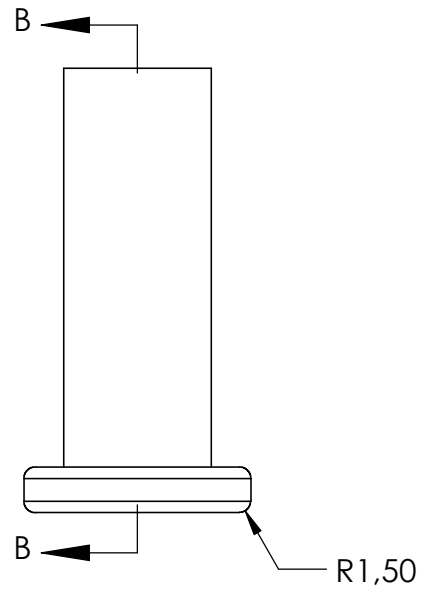
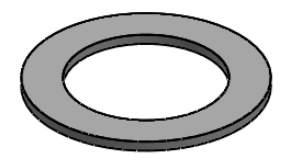
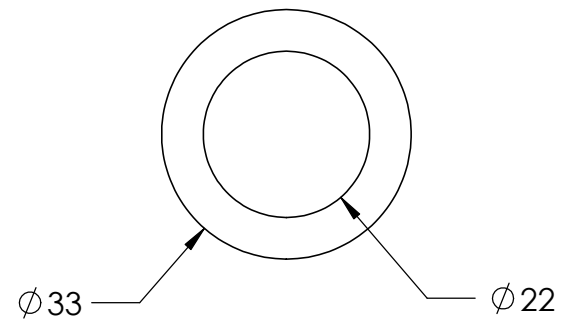
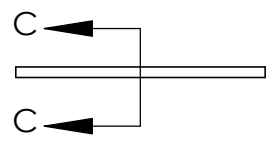
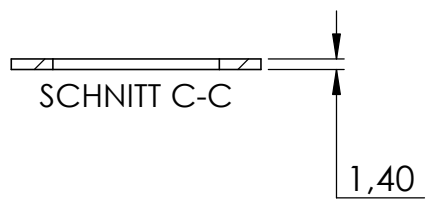
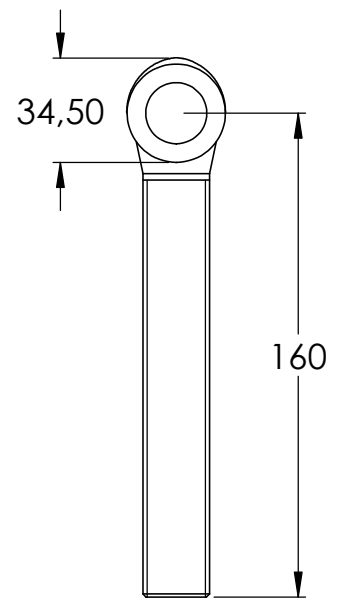
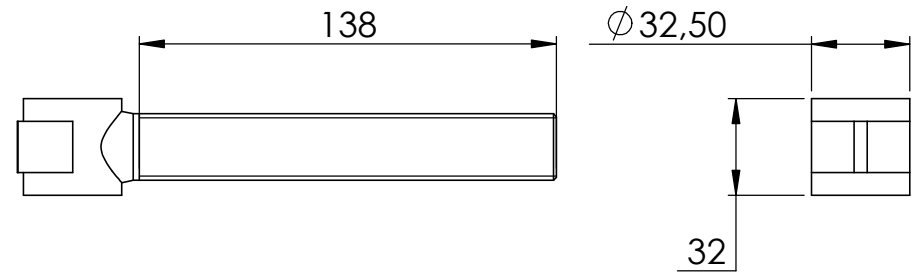
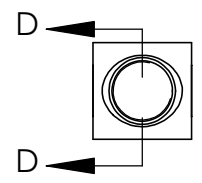
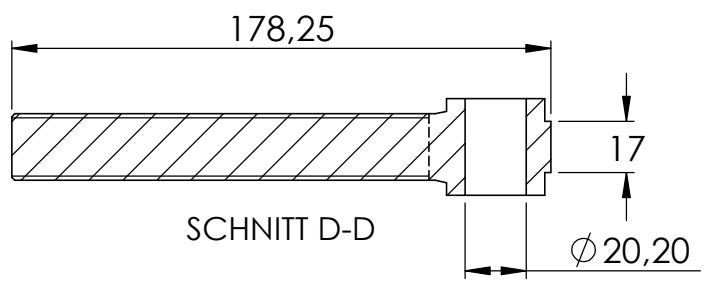
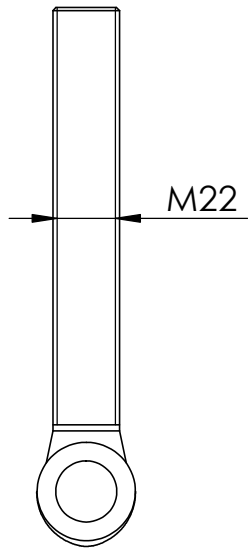
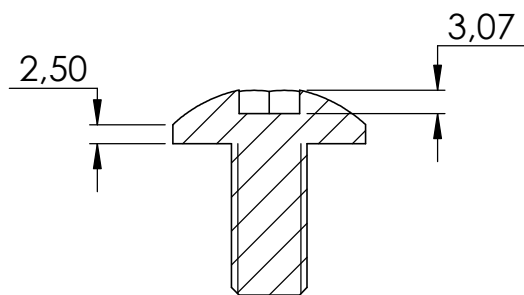


SCHNITT B-B

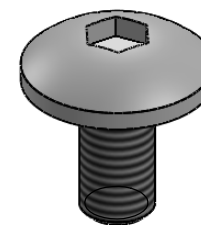
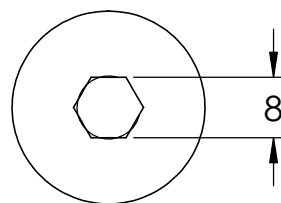
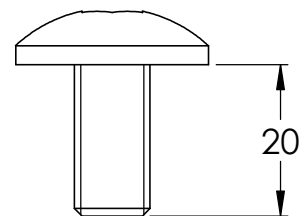
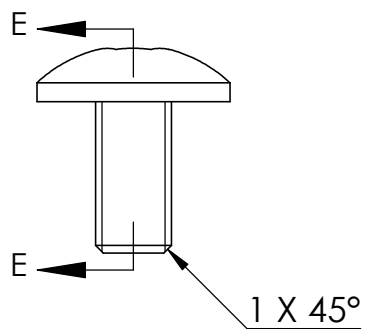
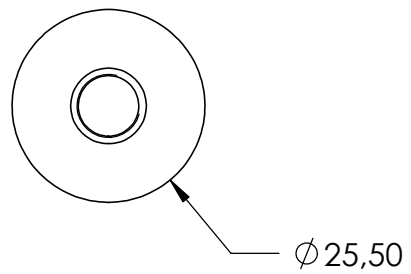


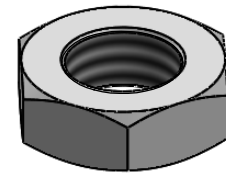
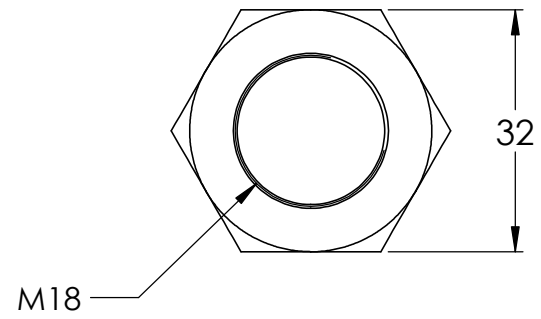
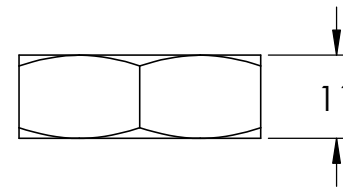
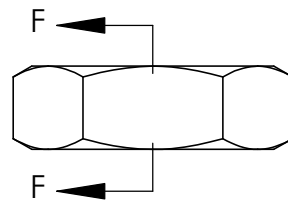
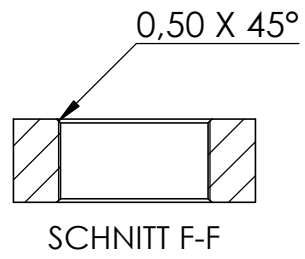






SCHNITT E-E





4	150-M22 Teil4	1
5	150-M22 Teil5	1
6	DIN 439 M22	2

