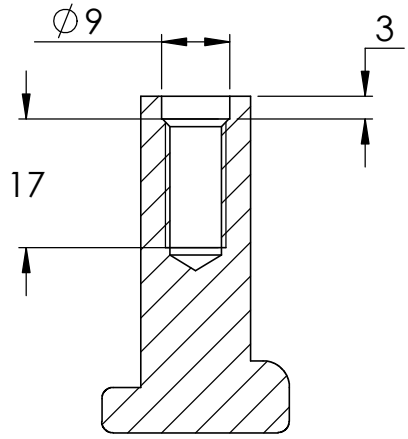
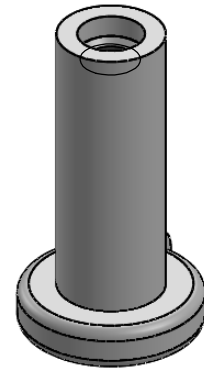
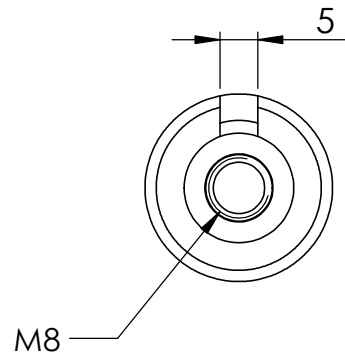
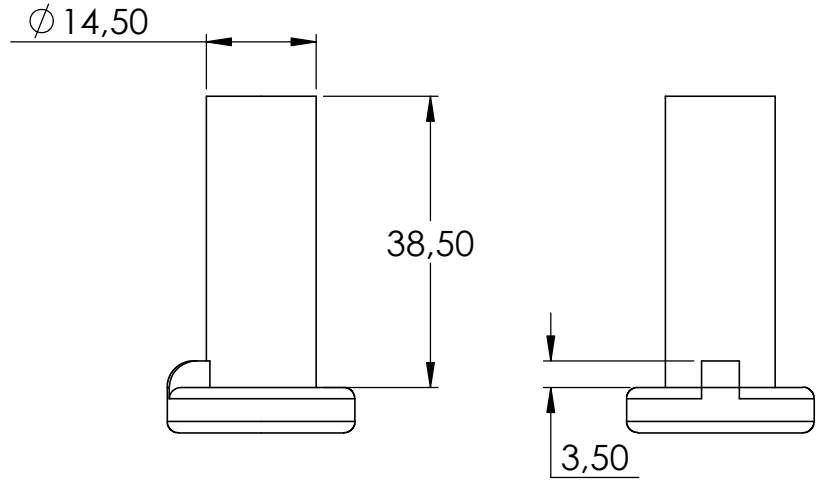
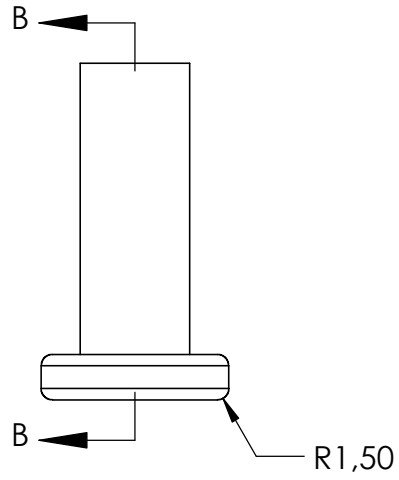
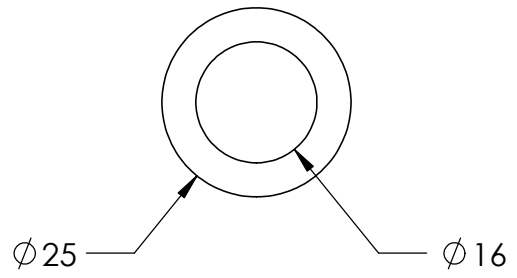
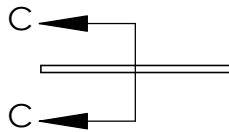
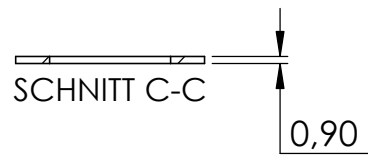


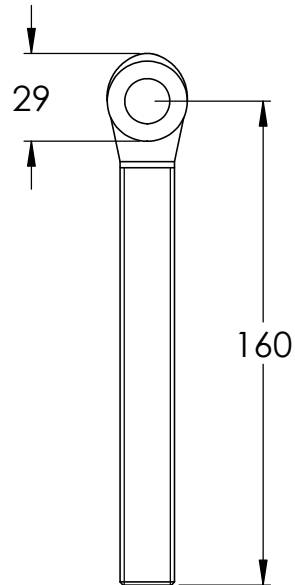
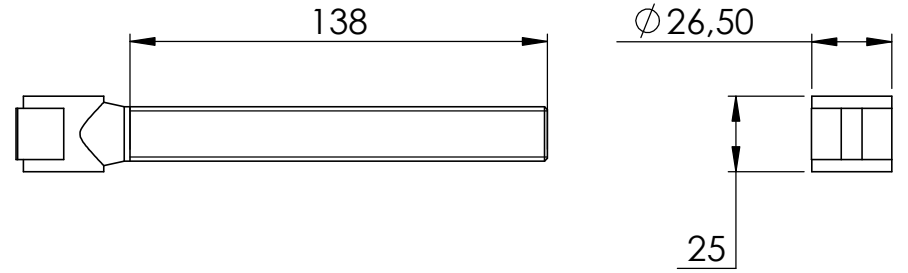
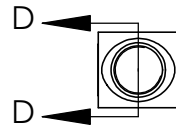
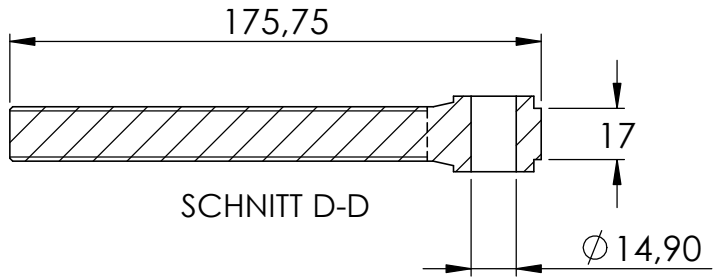
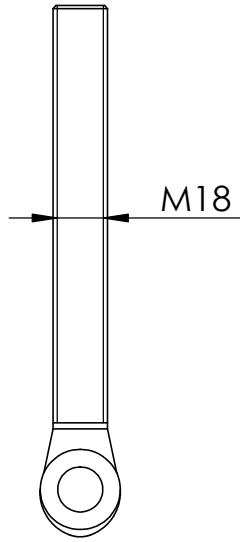
$\phi 24,80$

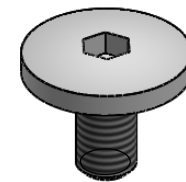
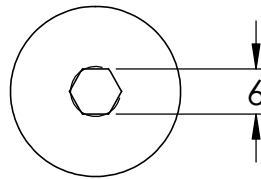
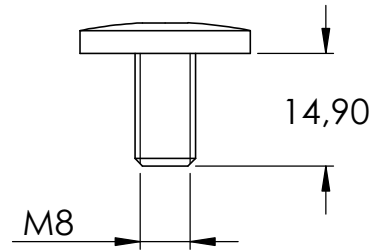
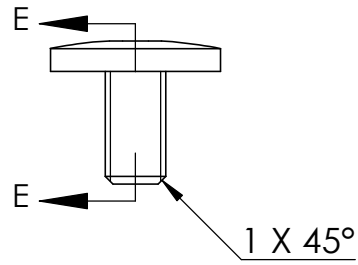
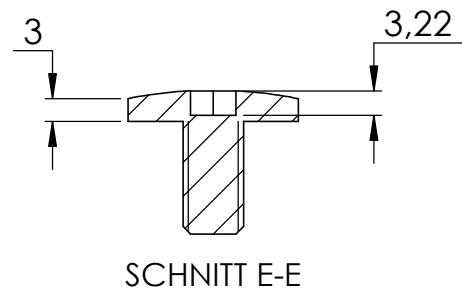
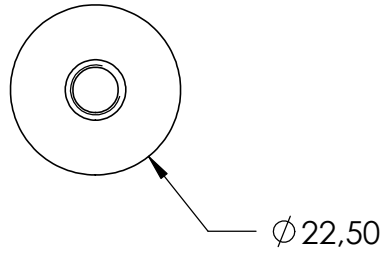


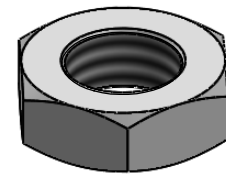
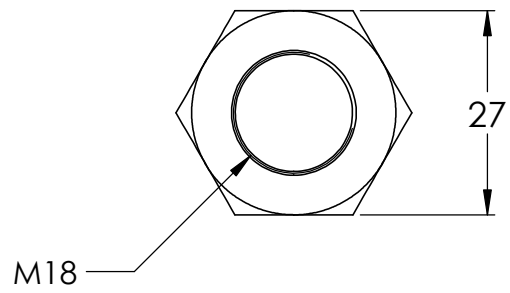
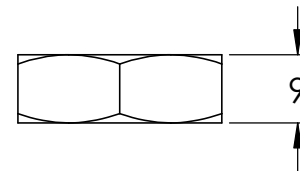
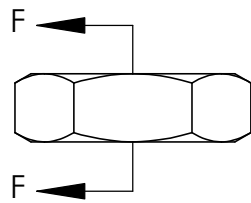
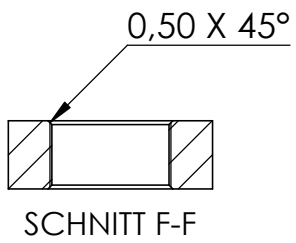
SCHNITT B-B











4	150-M18 Teil4	1
5	150-M18 Teil5	1
6	DIN 439 M18	2

