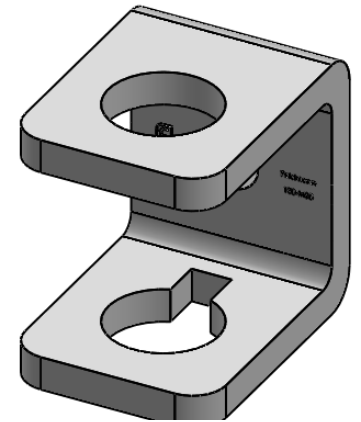
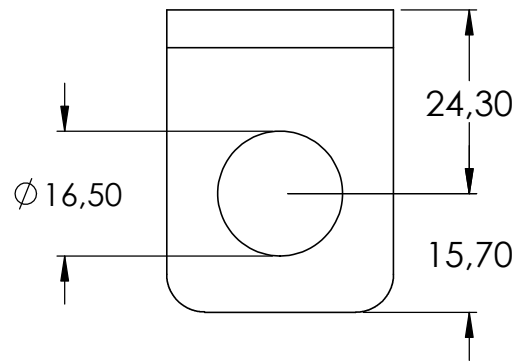
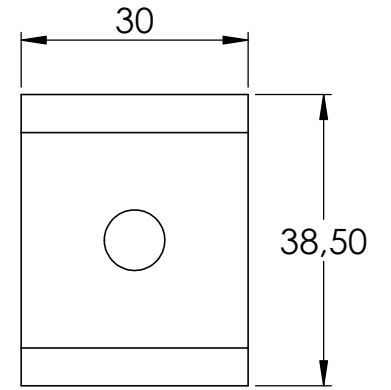
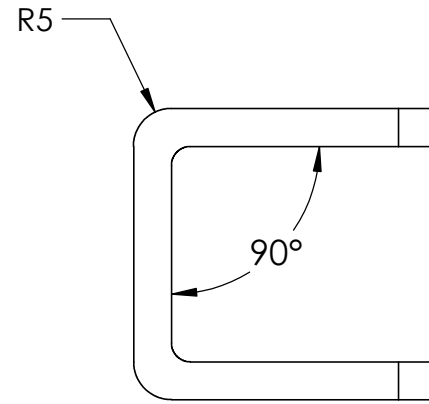
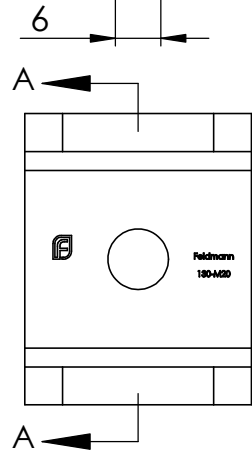
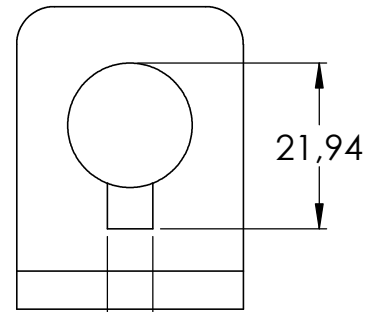
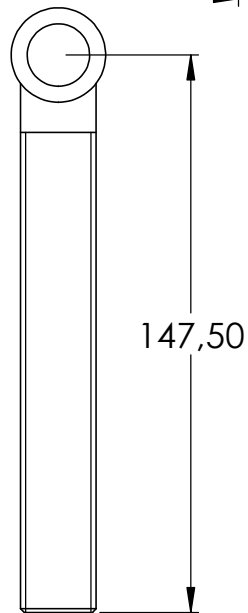
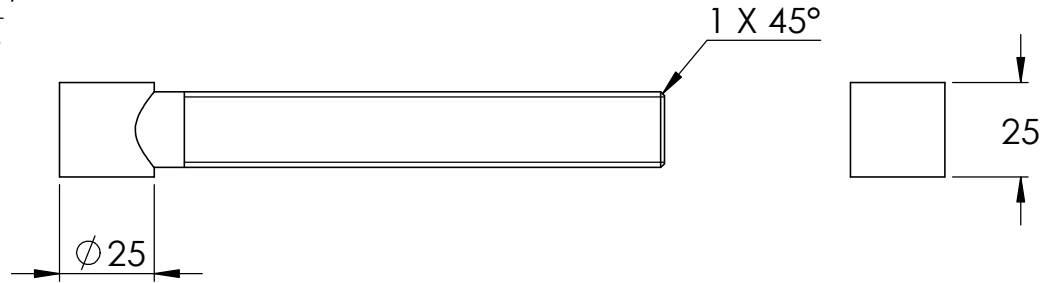
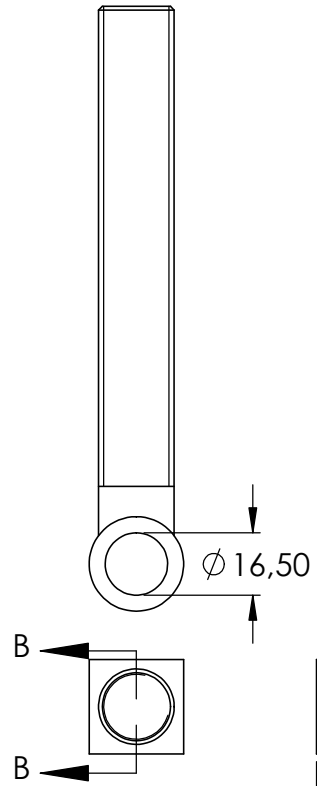
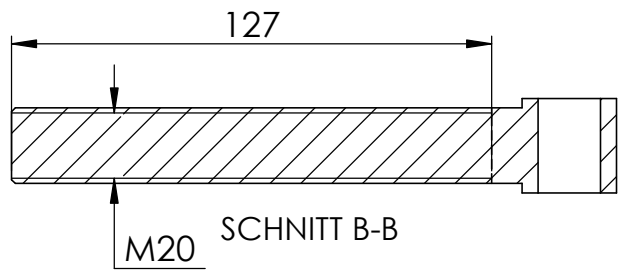
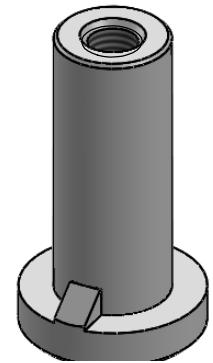
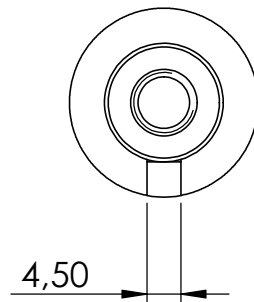
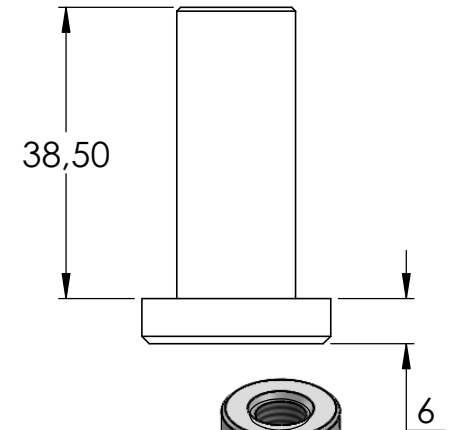
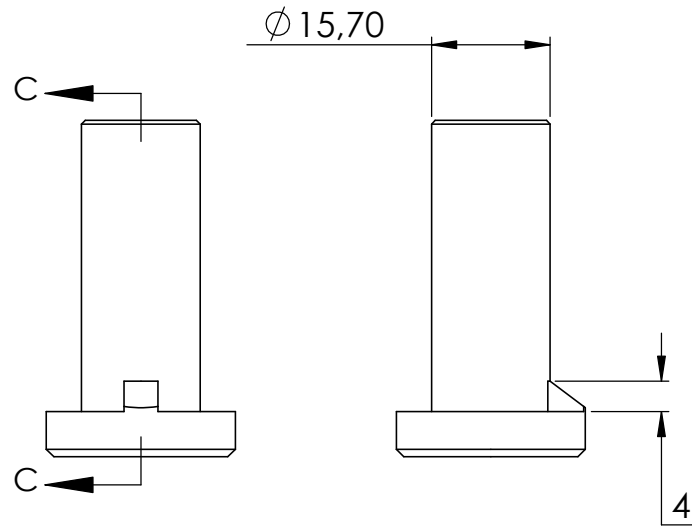
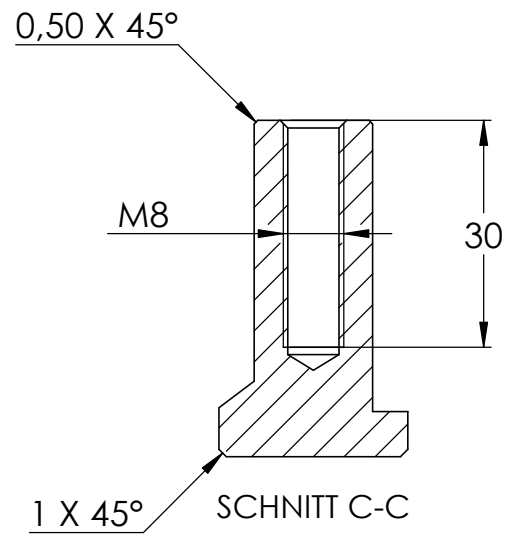
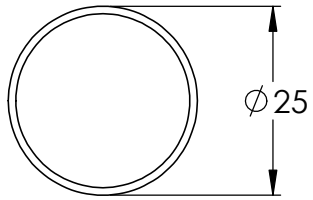
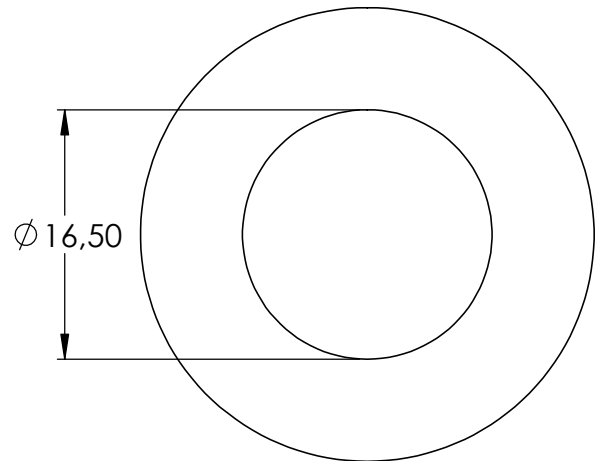


SCHNITT A-A

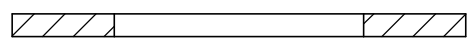




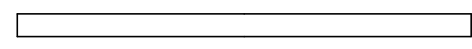




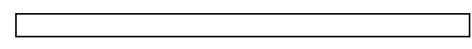
D



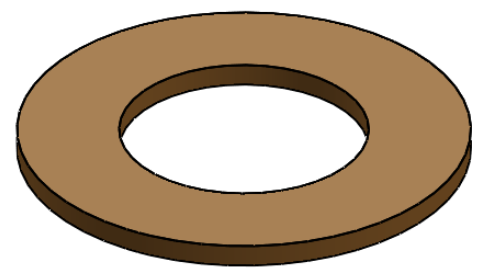
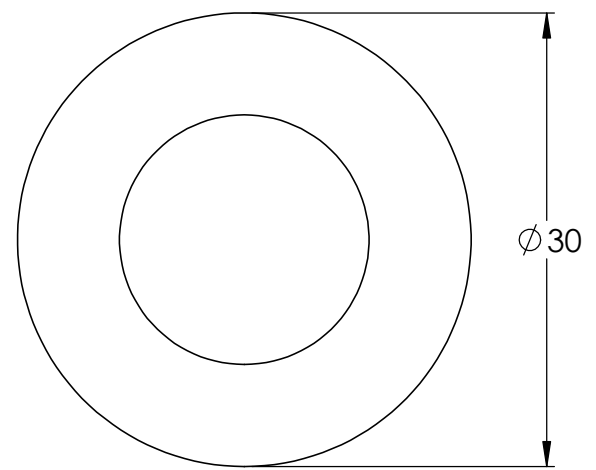
SCHNITT D-D

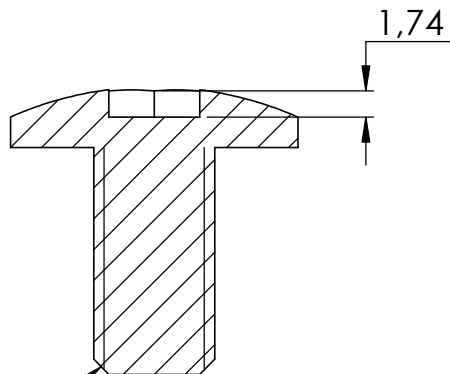
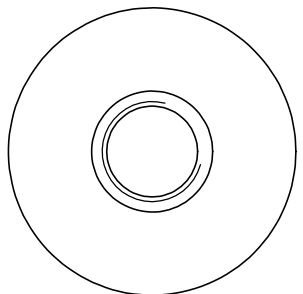


D



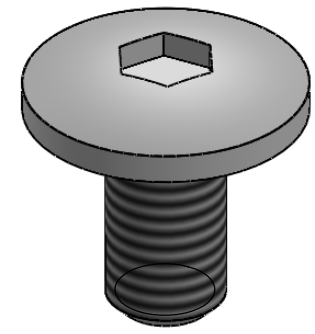
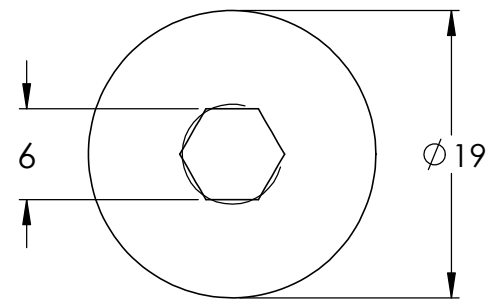
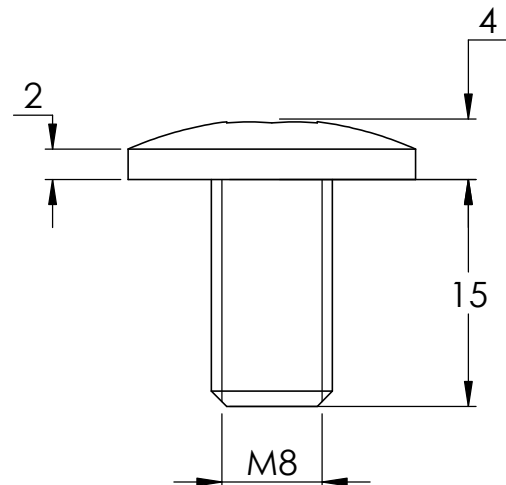
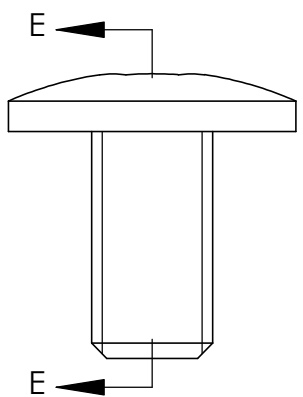
1,50

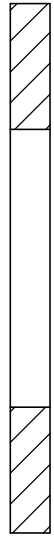




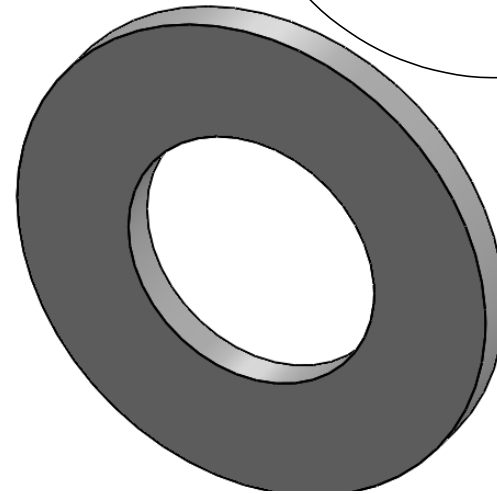
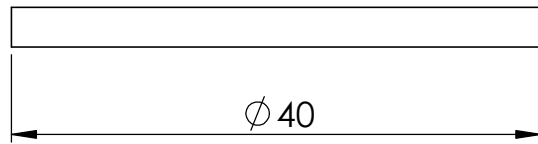
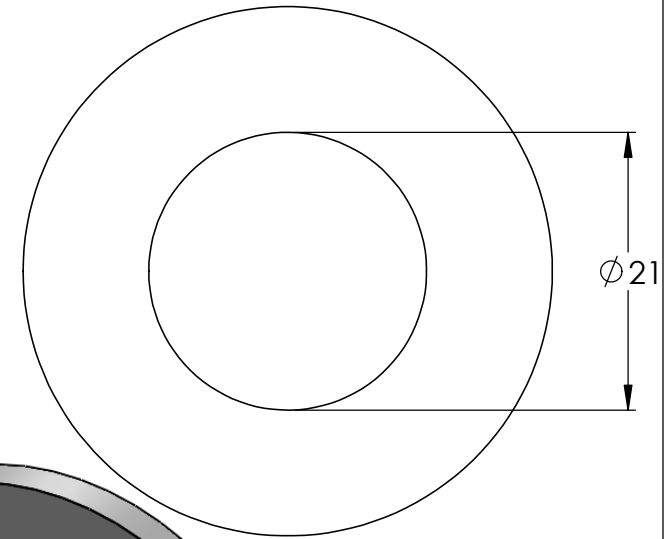
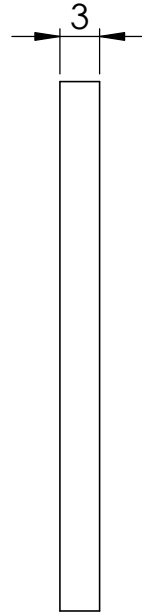
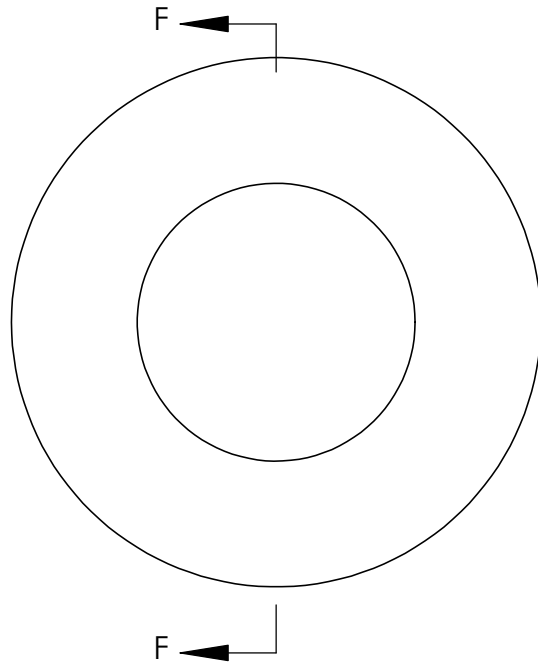
1 X 45°

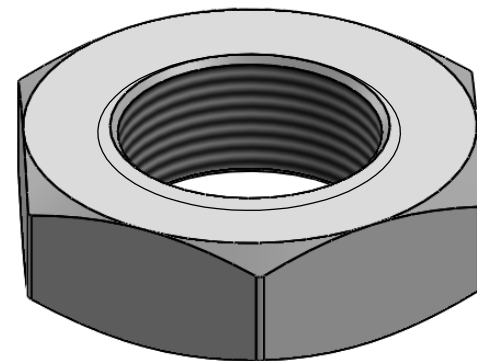
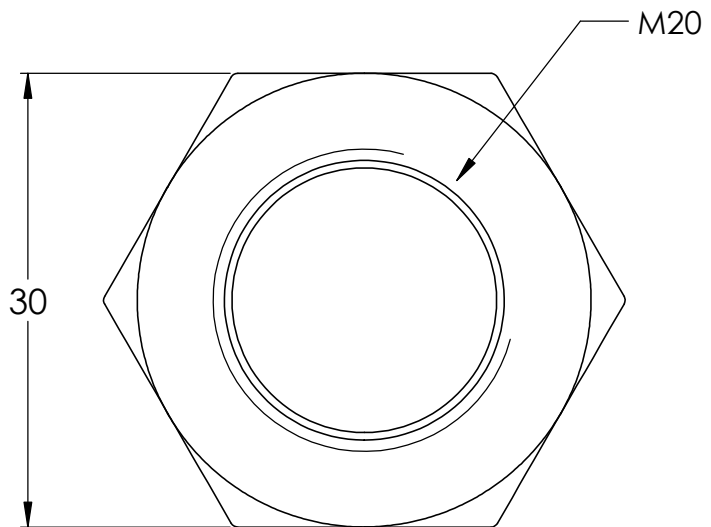
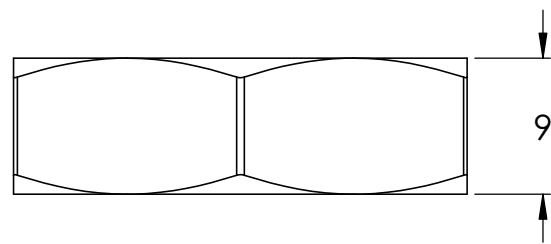
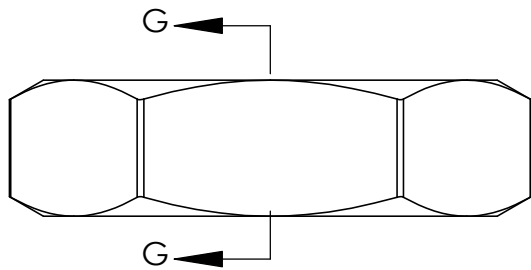
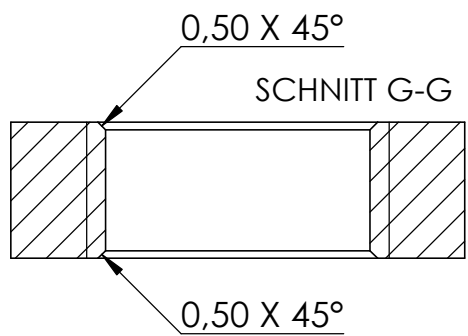
SCHNITT E-E





SCHNITT F-F





| | | |
|---|---------------|---|
| 4 | 130-M20 Teil4 | 1 |
| 5 | 130-M20 Teil5 | 1 |
| 6 | DIN 936 M20 | 2 |
| 7 | 130-M20 Teil6 | 2 |

