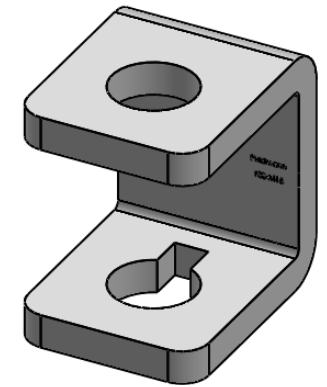
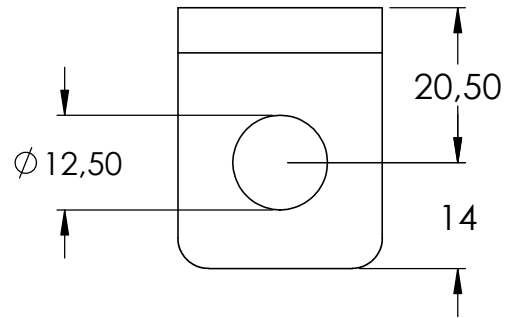
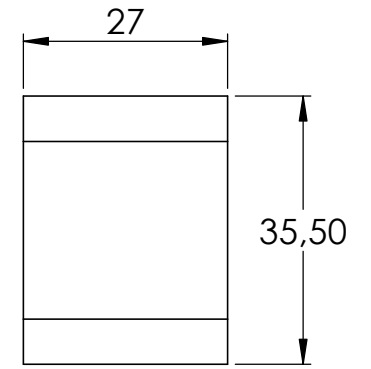
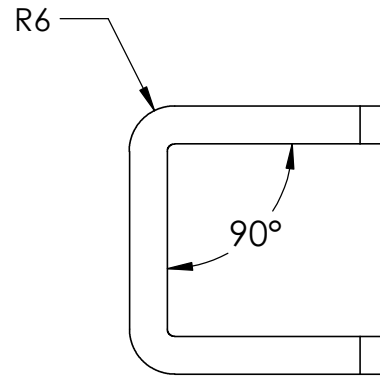
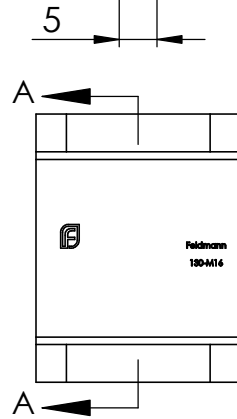
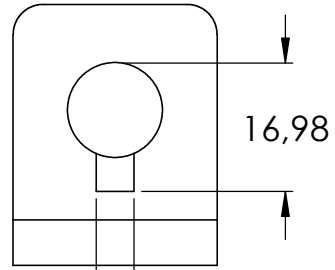
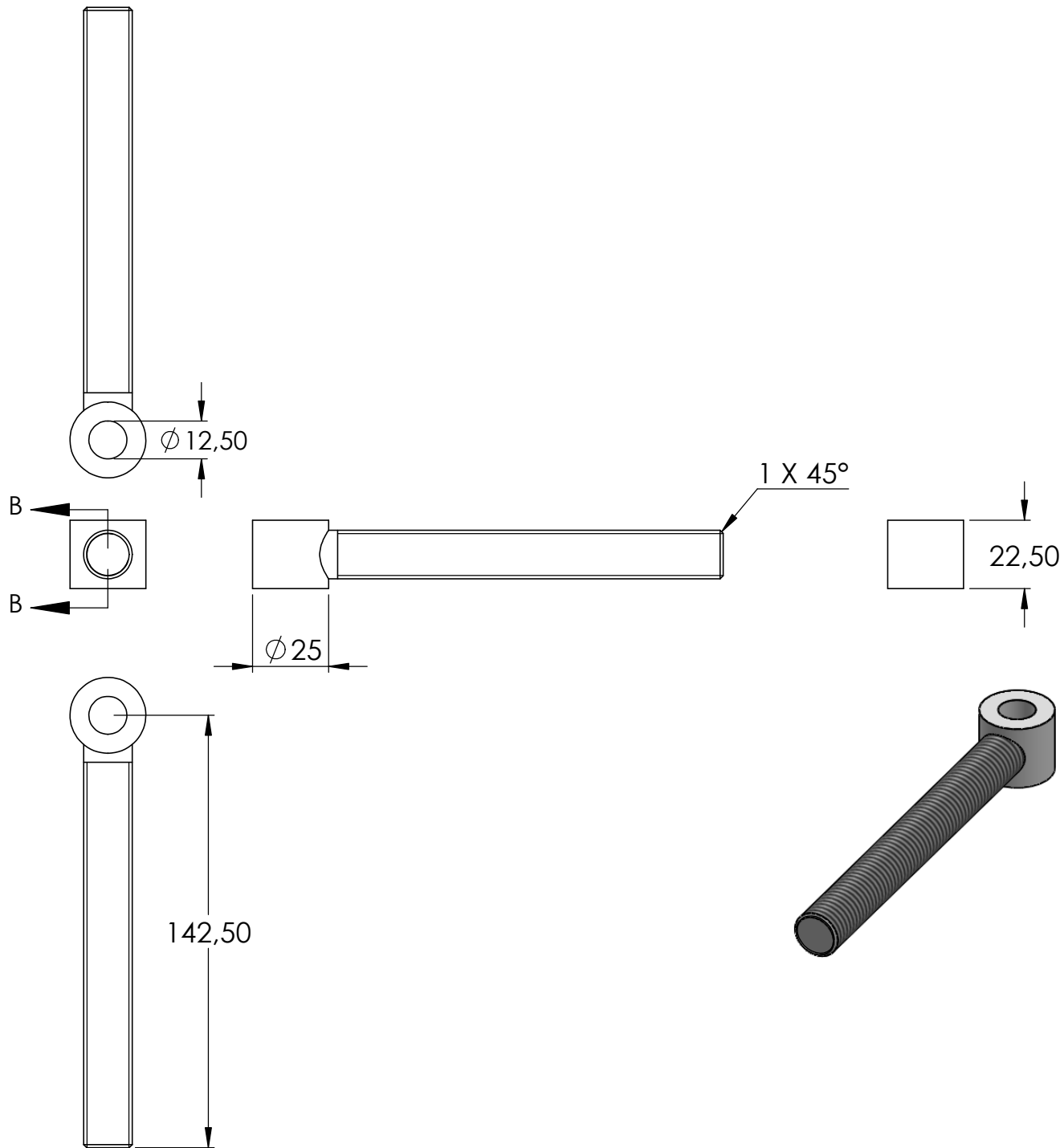
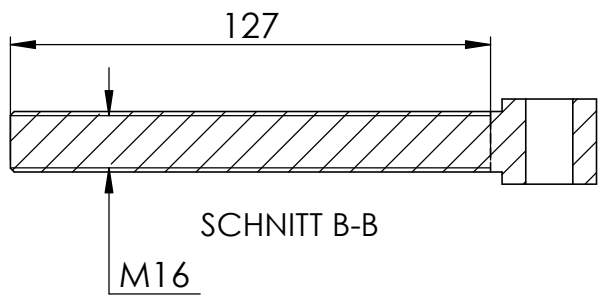
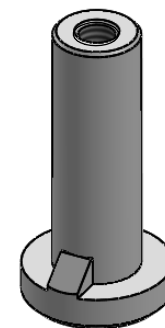
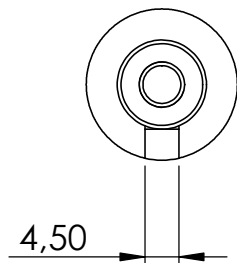
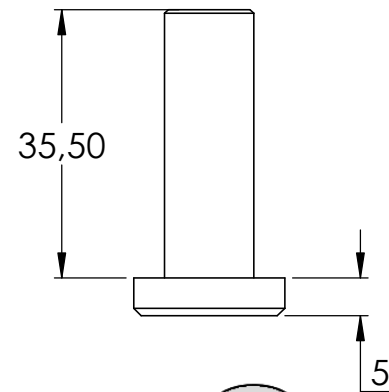
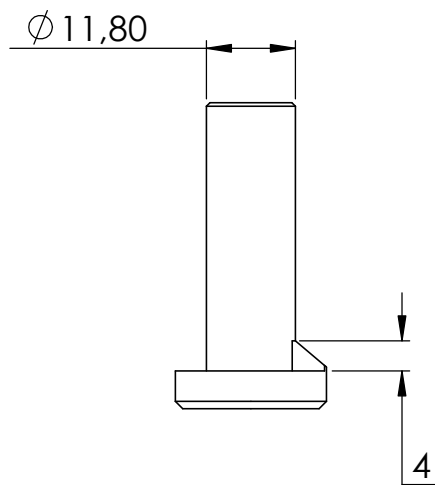
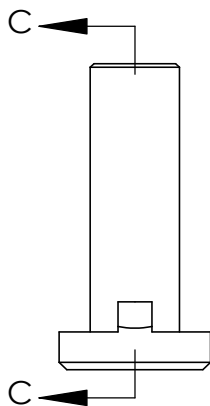
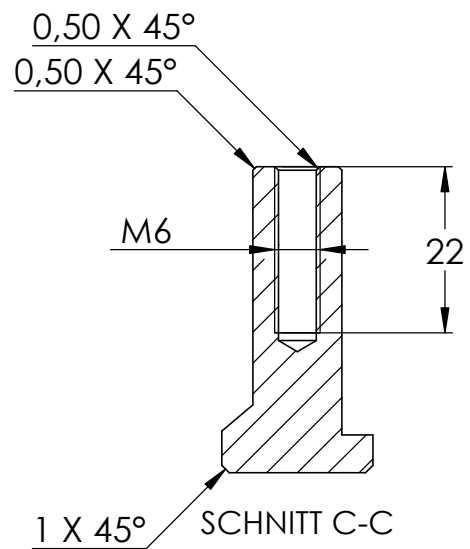
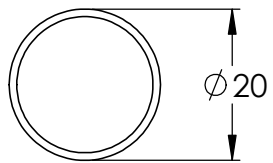
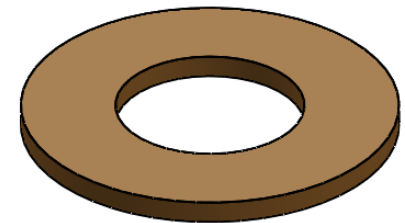
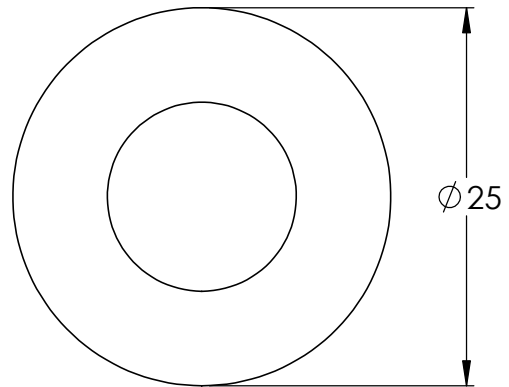
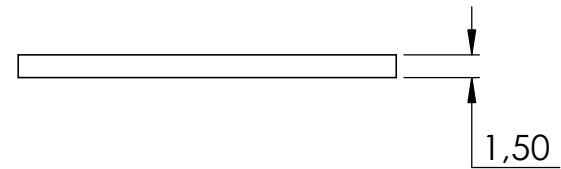
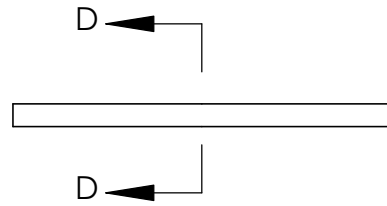
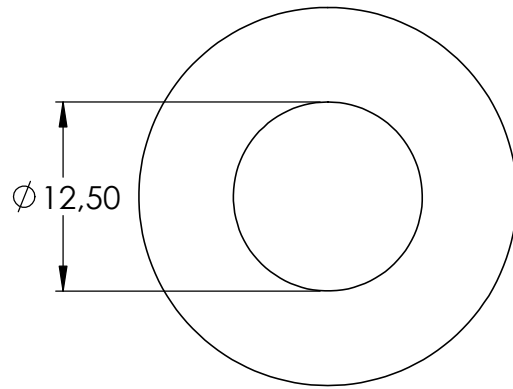


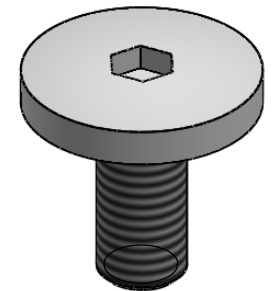
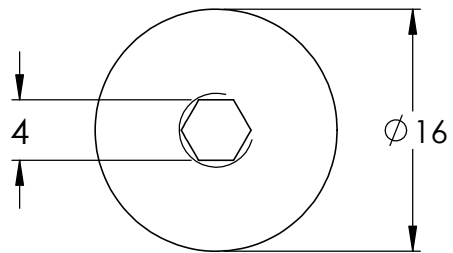
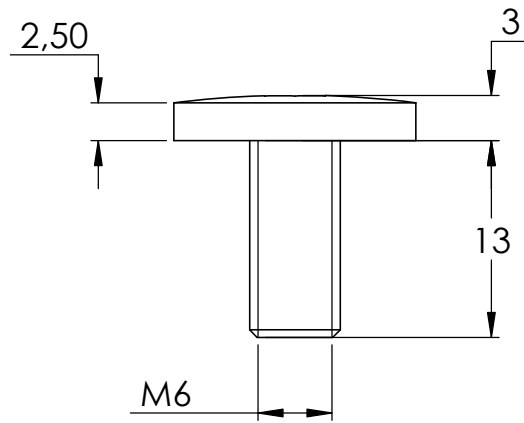
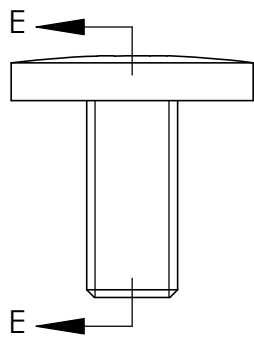
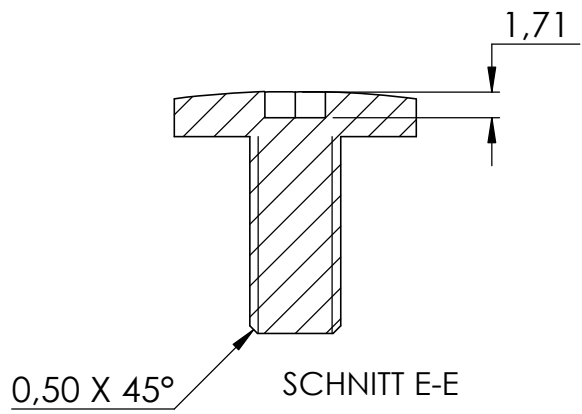
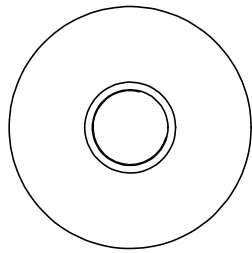
SCHNITT A-A





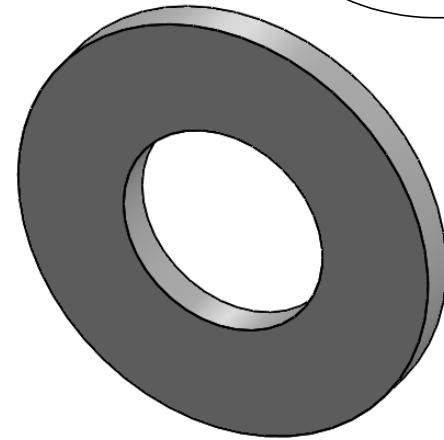
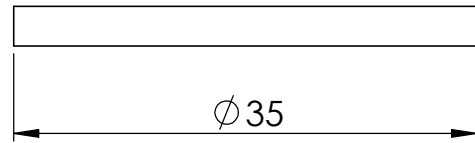
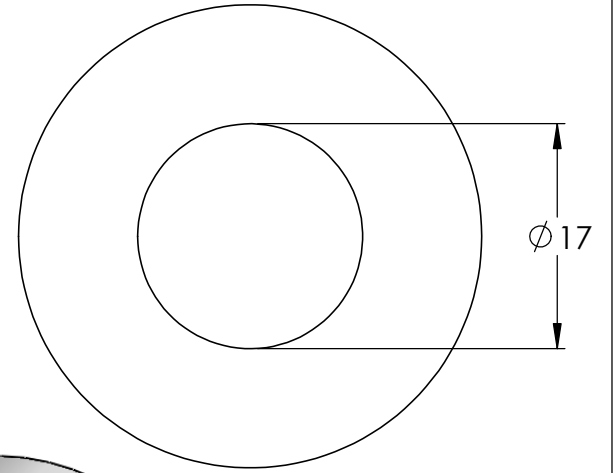
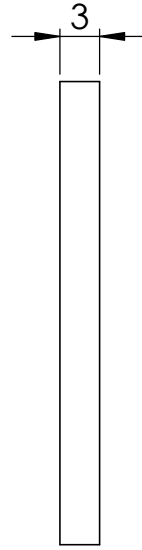
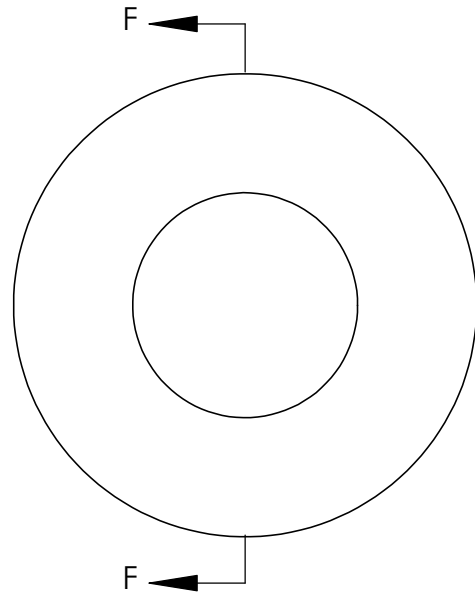


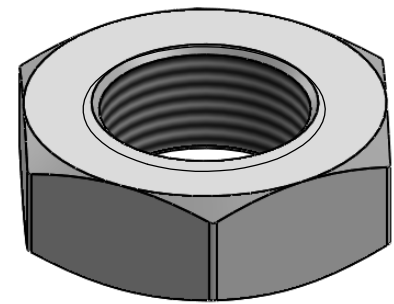
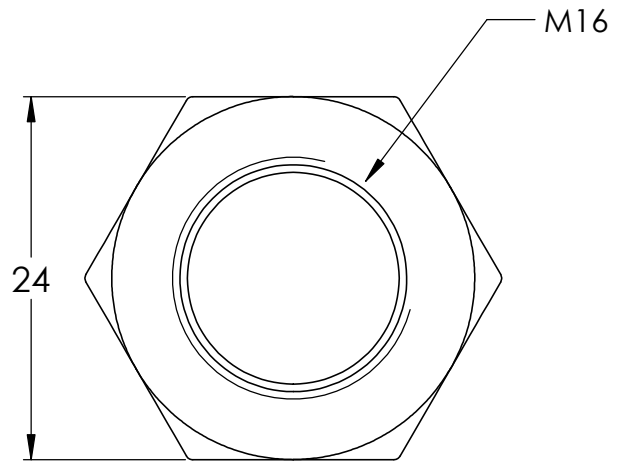
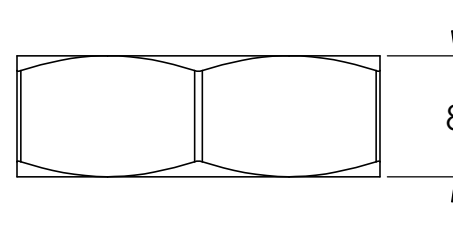
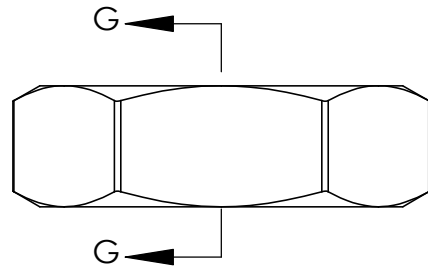
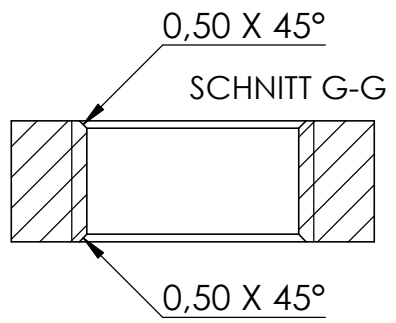






SCHNITT F-F





4	130-M16 Teil4	1
5	130-M16 Teil5	1
6	DIN 936 M16	2
7	130-M16 Teil6	2

