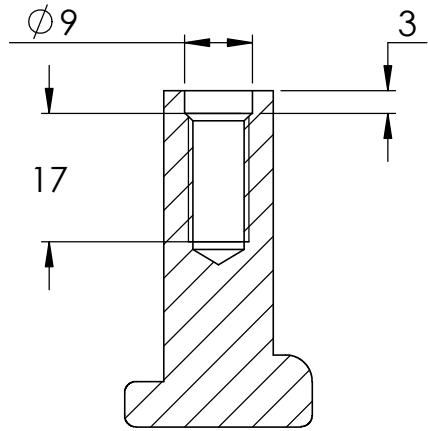
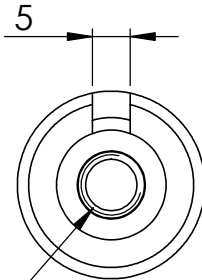
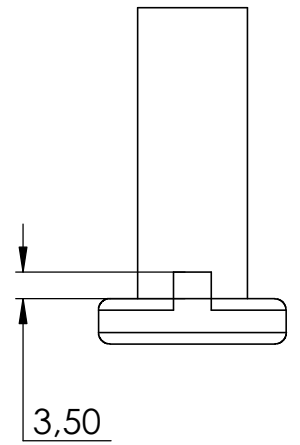
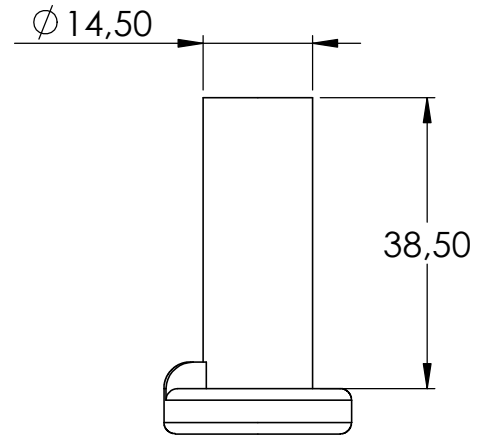
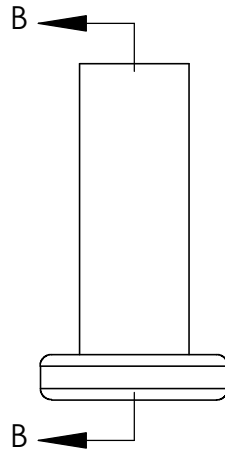


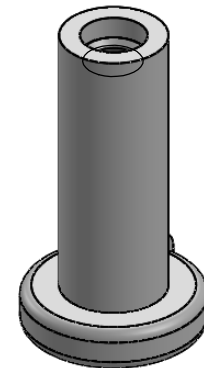
$\phi 24,80$

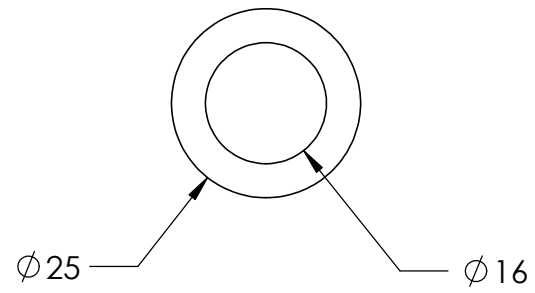
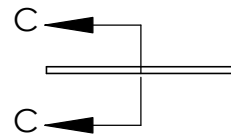
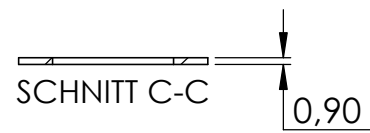


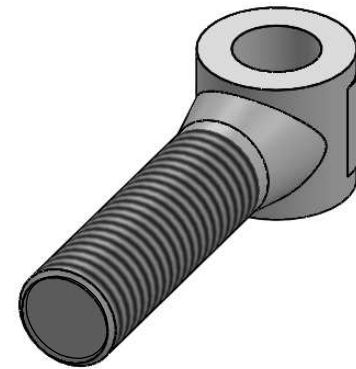
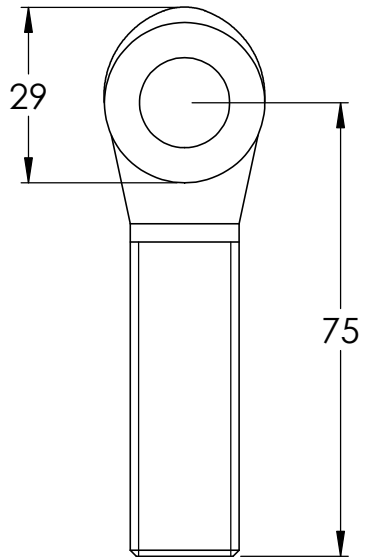
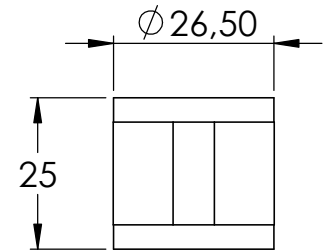
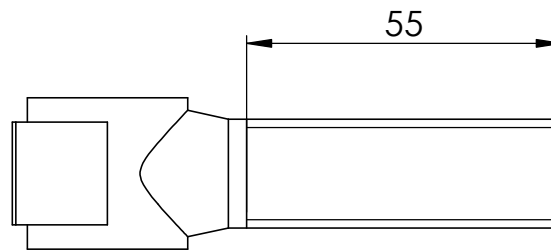
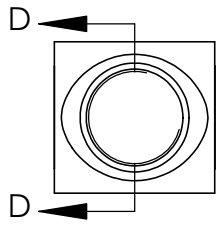
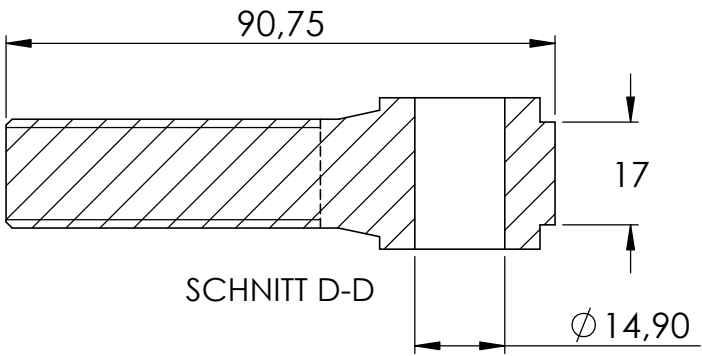
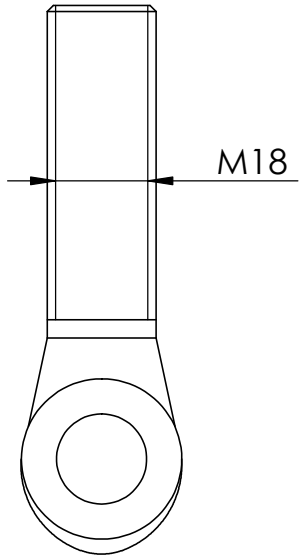
SCHNITT B-B

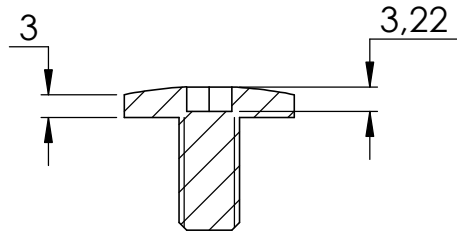


M8

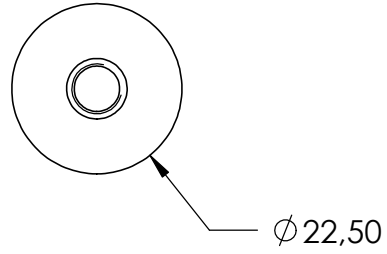




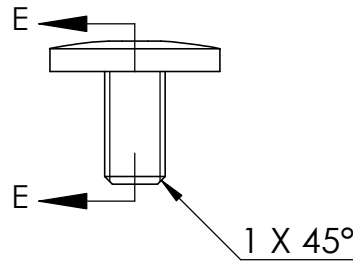




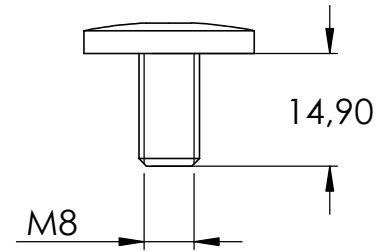
SCHNITT E-E



ϕ 22,50

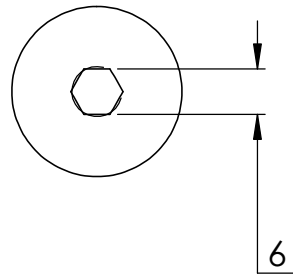


1 X 45°

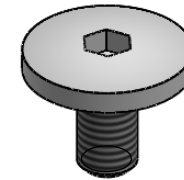


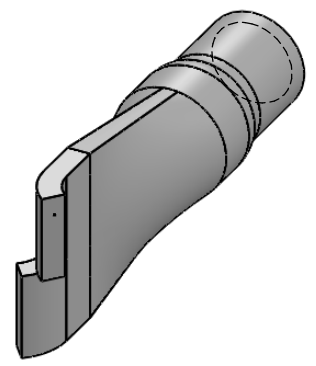
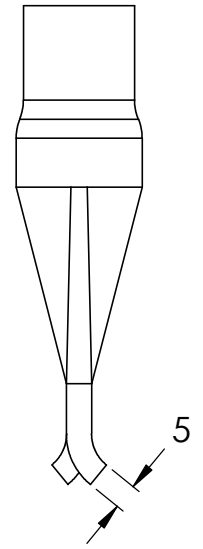
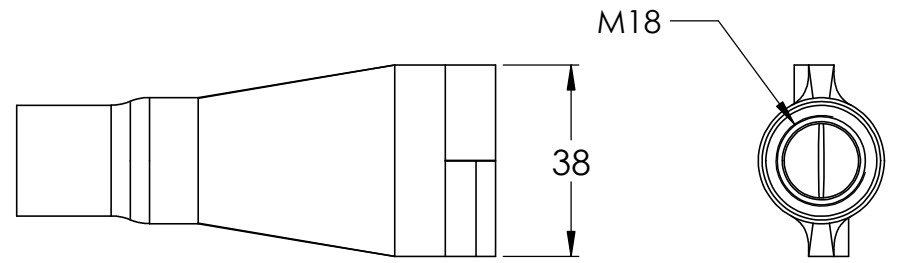
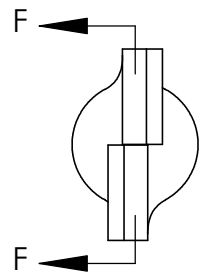
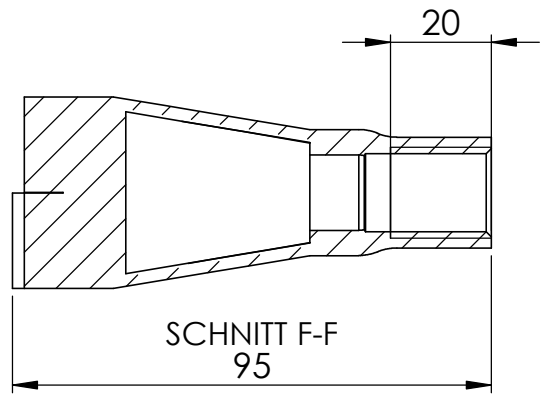
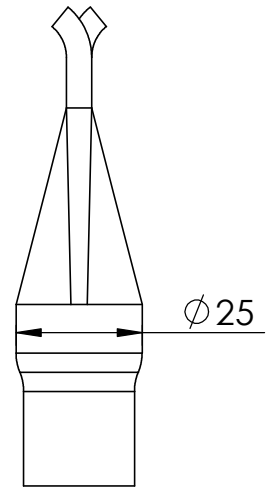
14,90

M8



6





4	140-M18 Teil6	1
5	140-M18 Teil1	2
6	140-M18 Teil2	1

