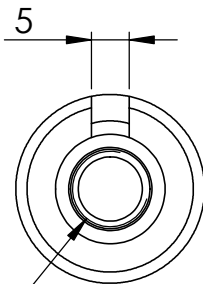
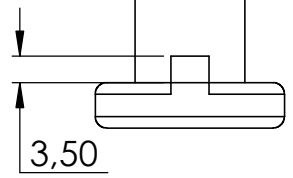
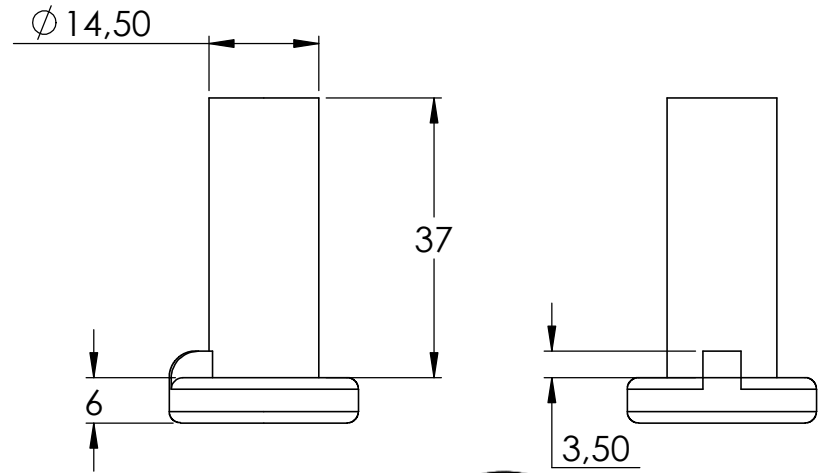
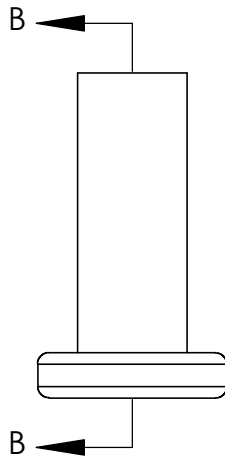
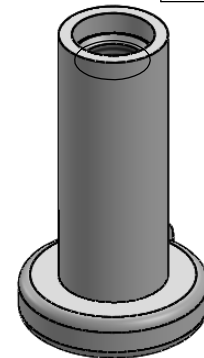
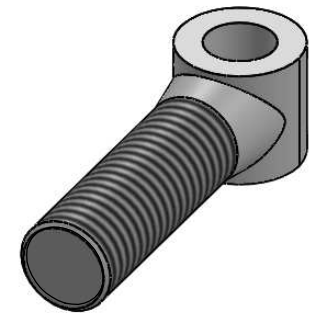
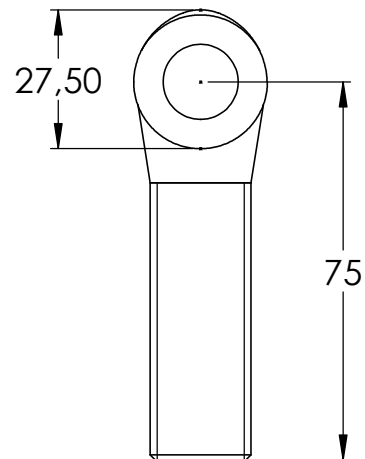
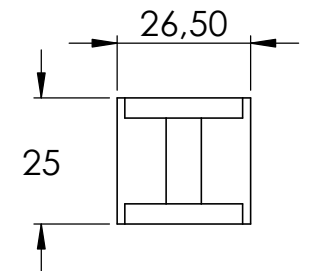
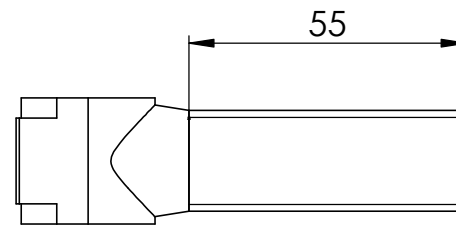
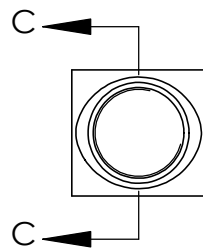
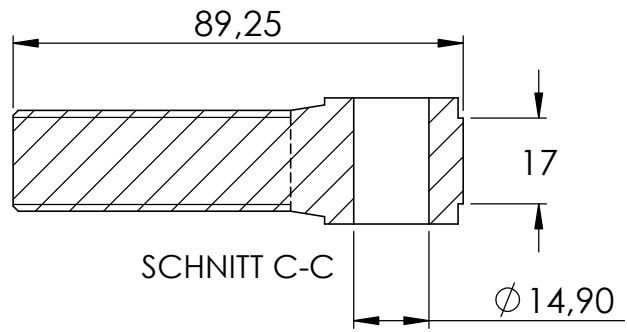
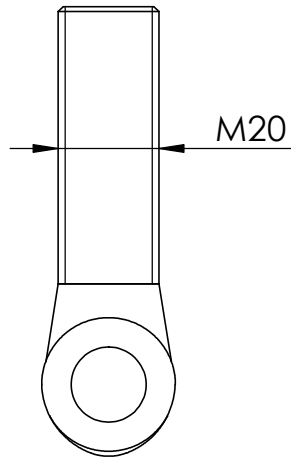


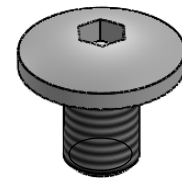
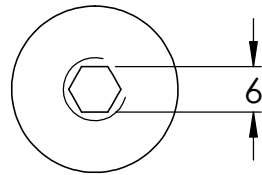
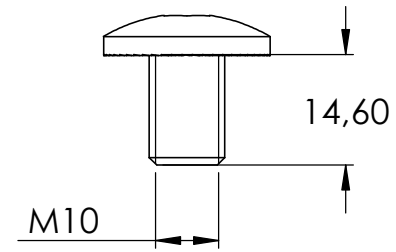
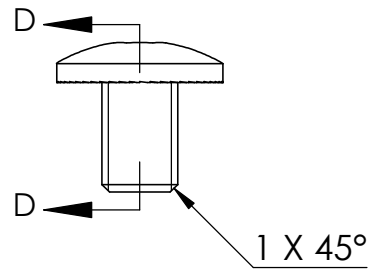
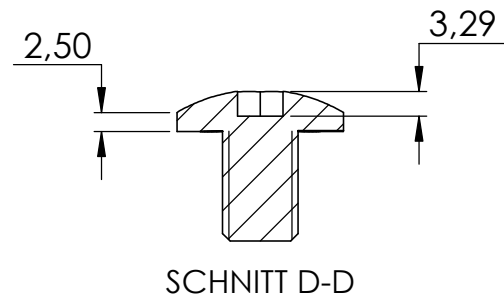
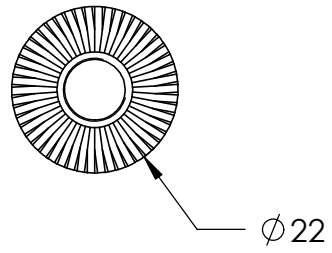
SCHNITT B-B

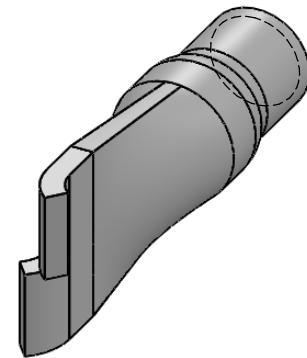
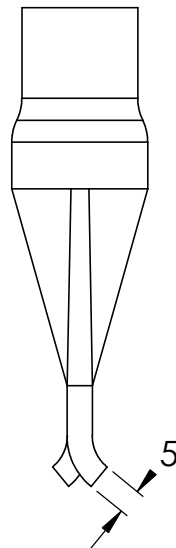
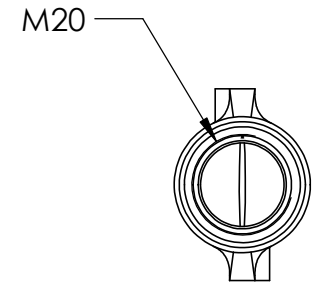
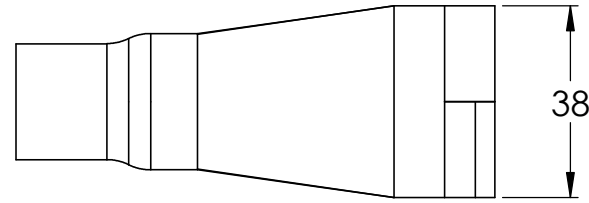
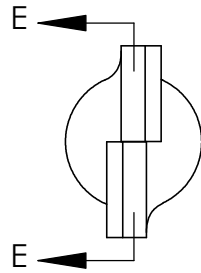
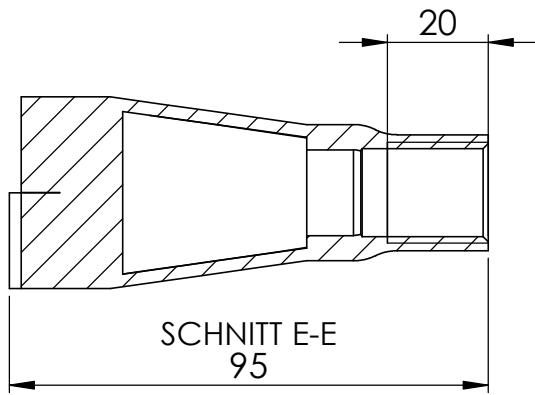
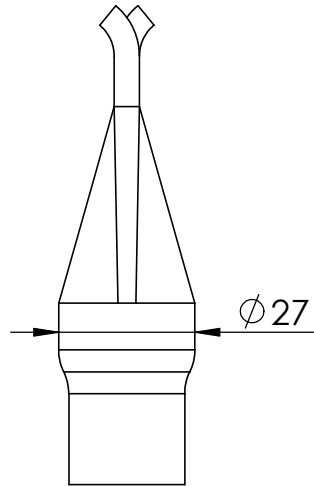


M10









4	125-M20 Teil4	1
5	125-M20 Teil5	1

