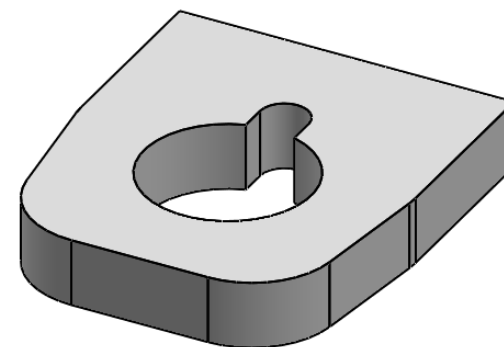
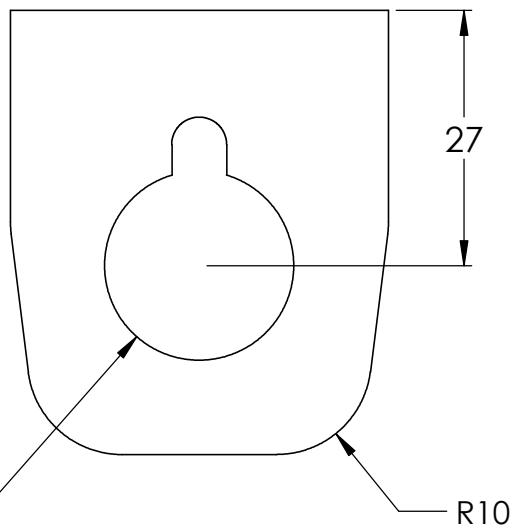
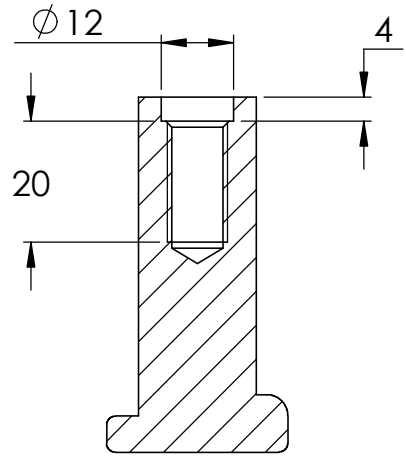
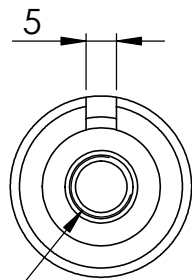
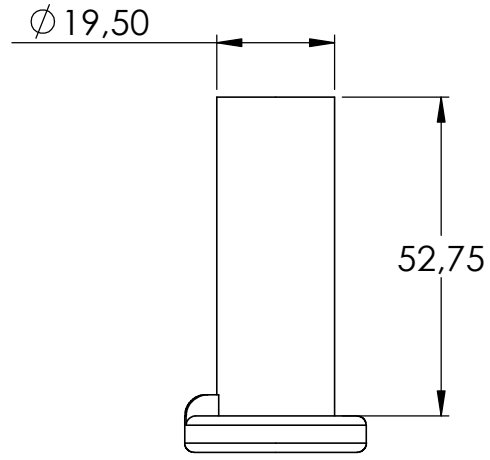
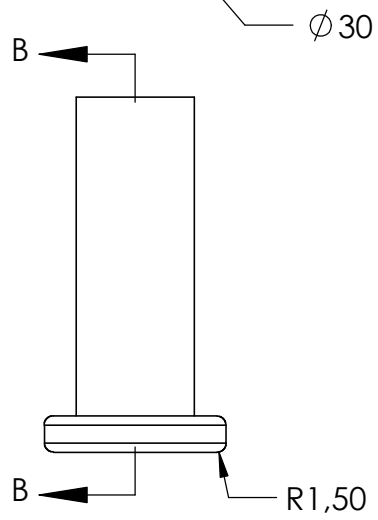


SCHNITT A-A

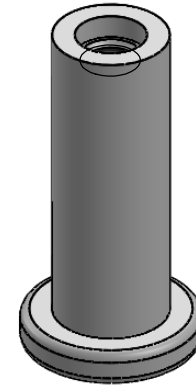


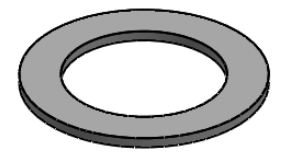
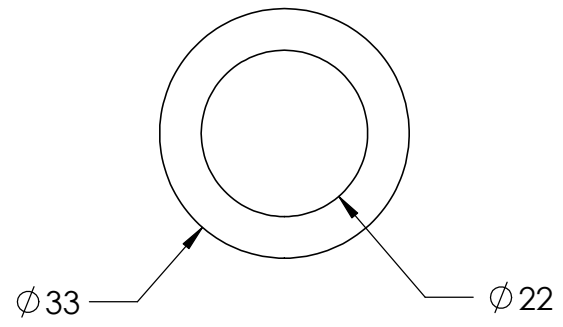
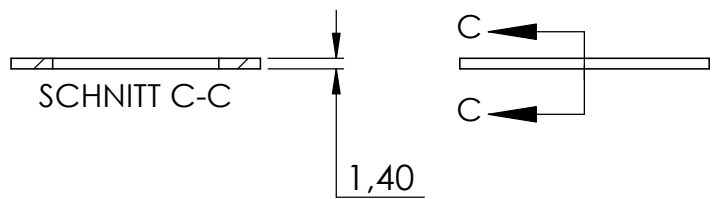


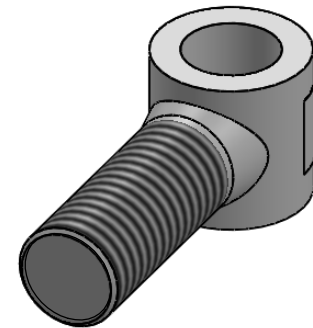
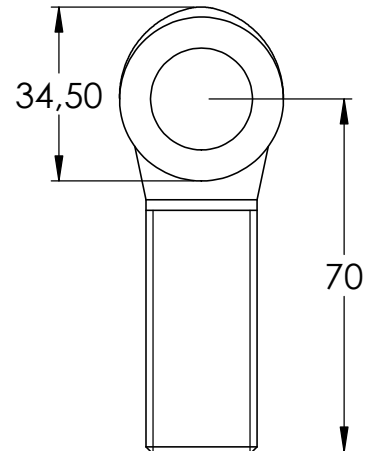
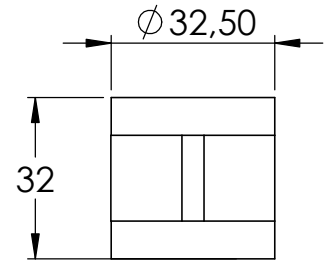
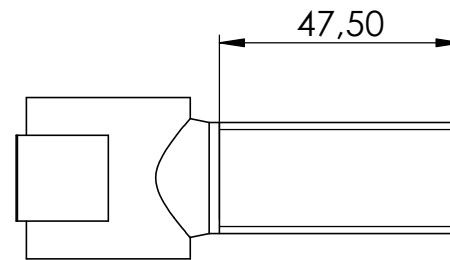
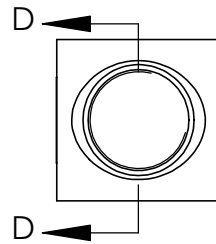
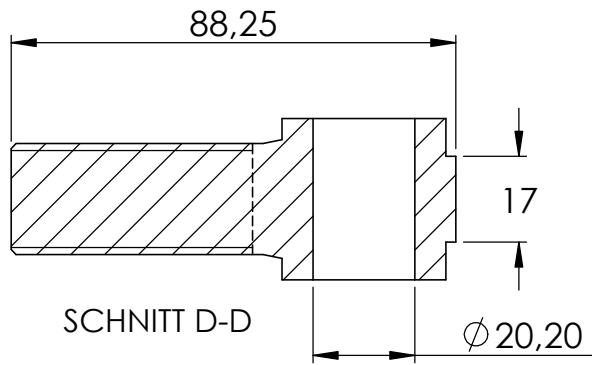
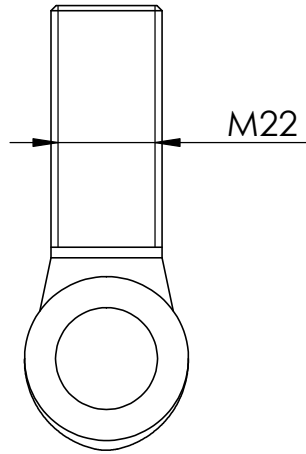
SCHNITT B-B

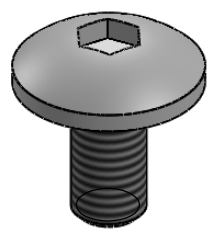
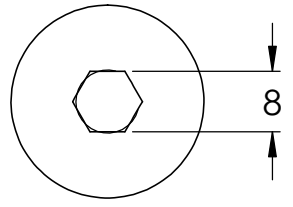
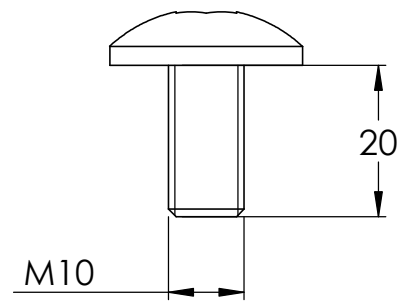
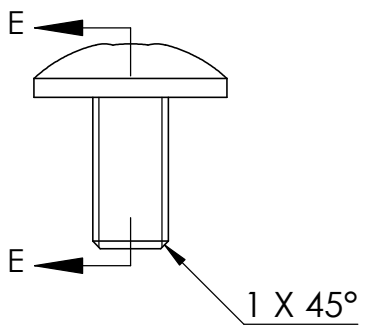
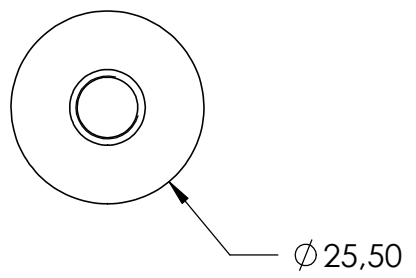
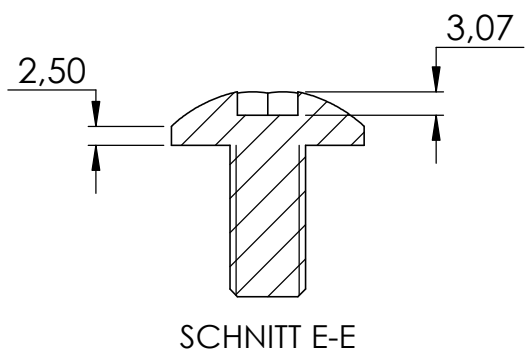


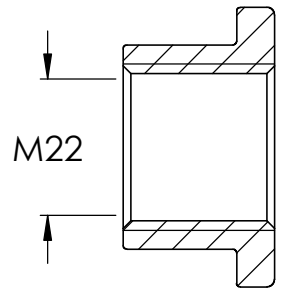
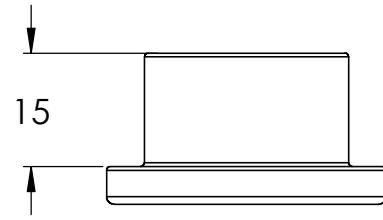
M10



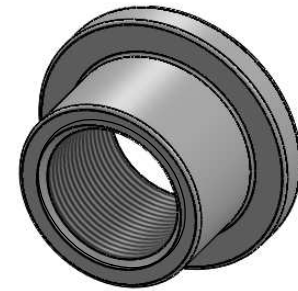
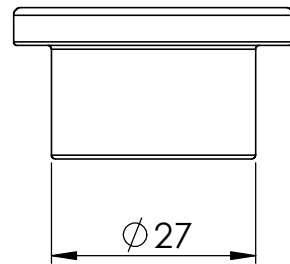
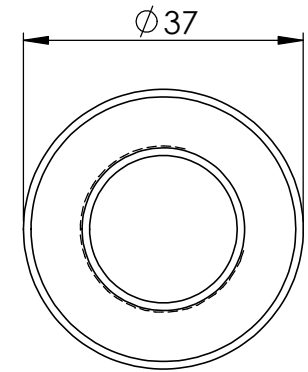
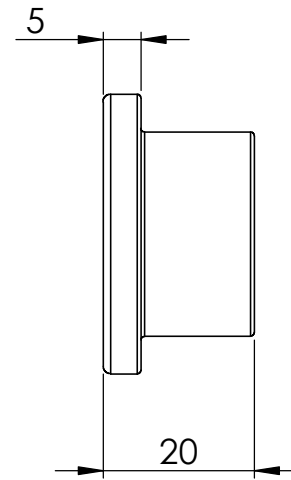
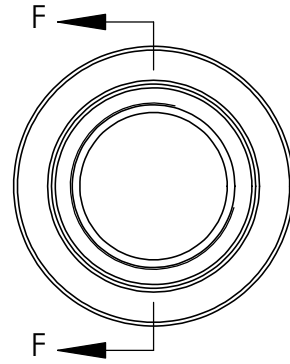








SCHNITT F-F



4	135-M22 Teil4	1
5	135-M22 Teil5	1
6	135-M22 Teil6	1

