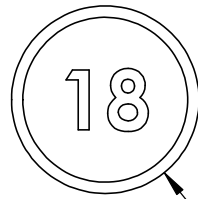
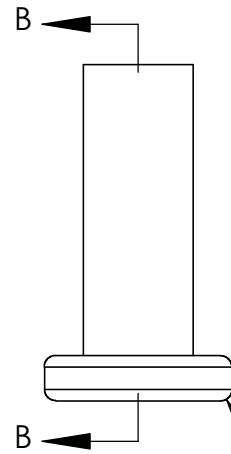


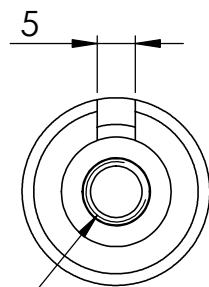
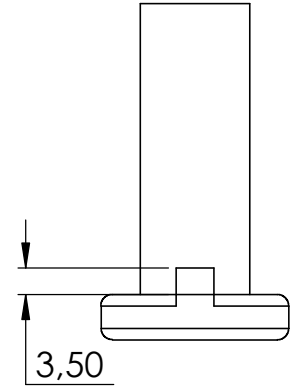
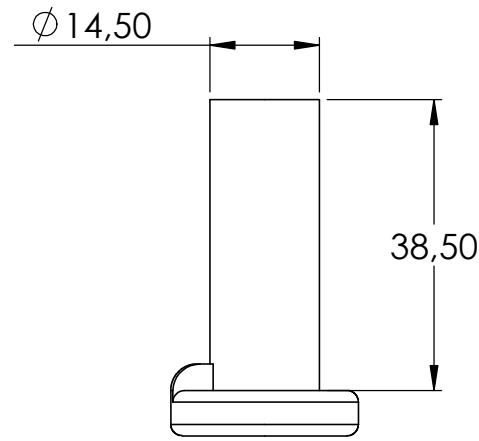
SCHNITT B-B



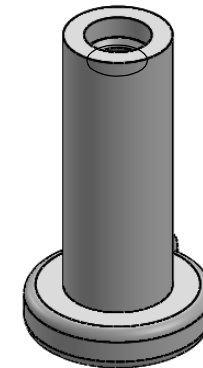
$\phi 24,80$

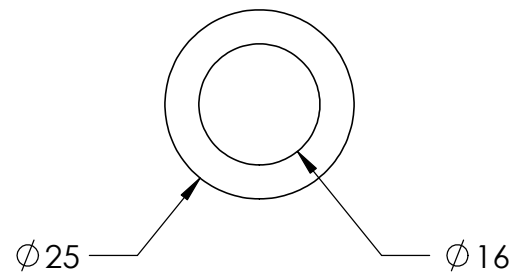
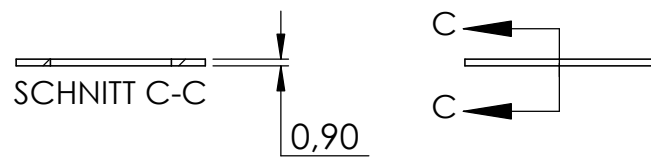


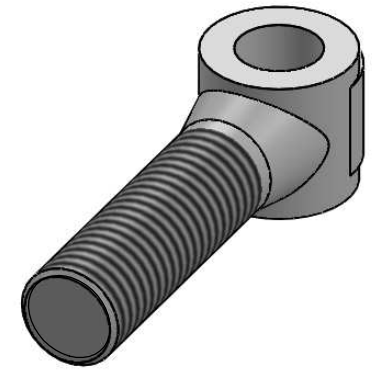
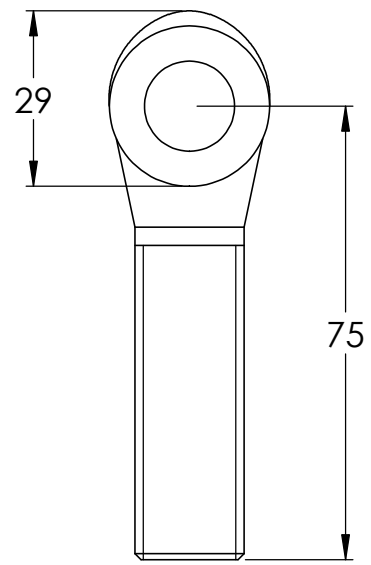
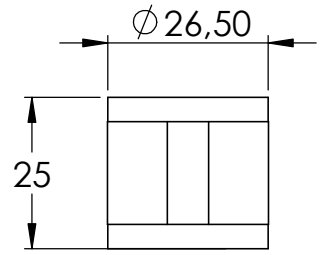
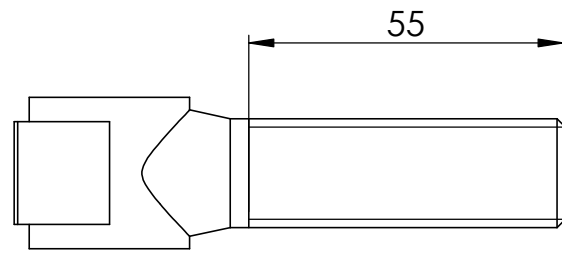
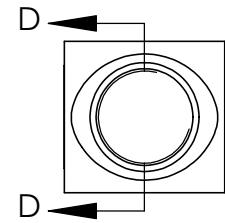
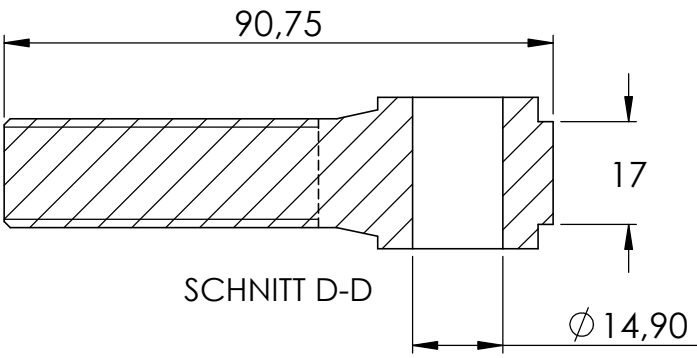
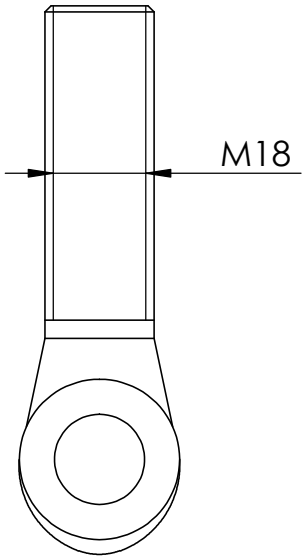
R1,50

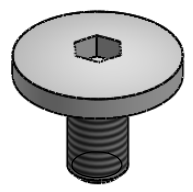
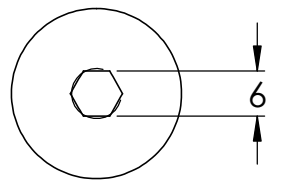
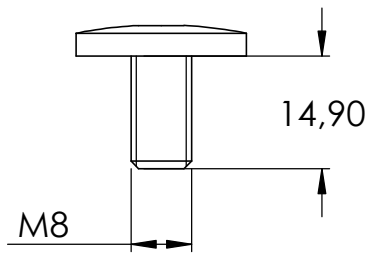
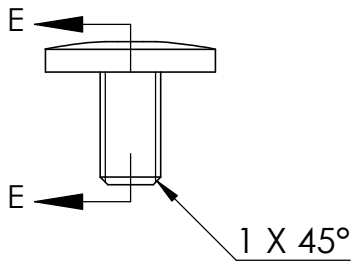
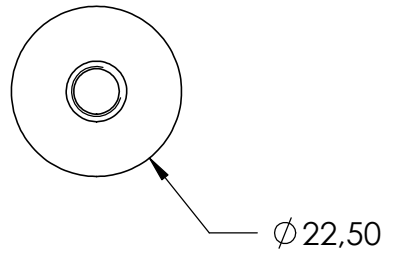
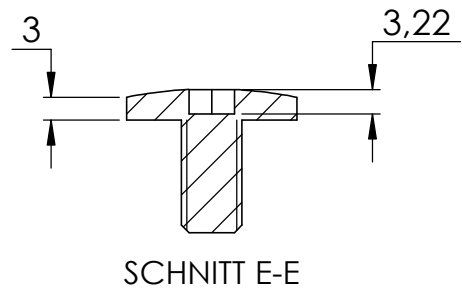


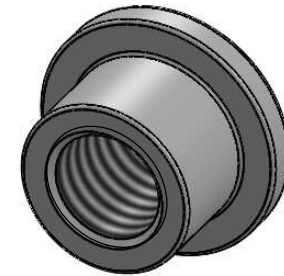
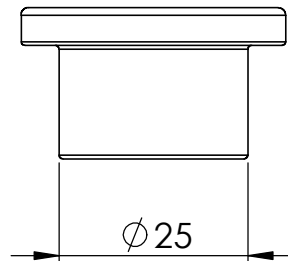
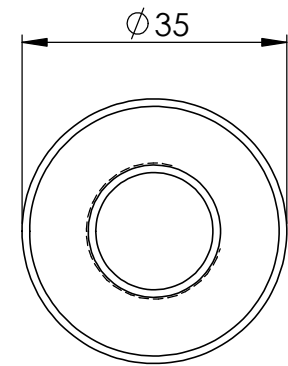
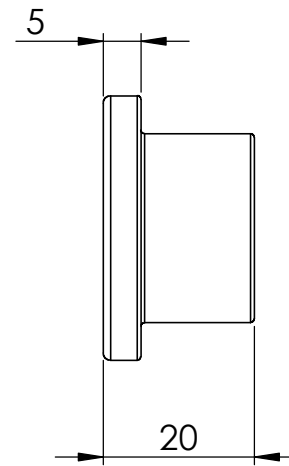
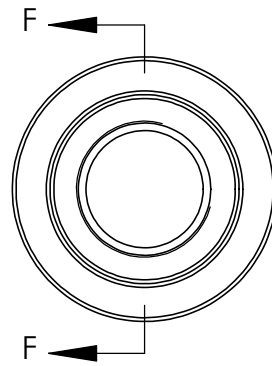
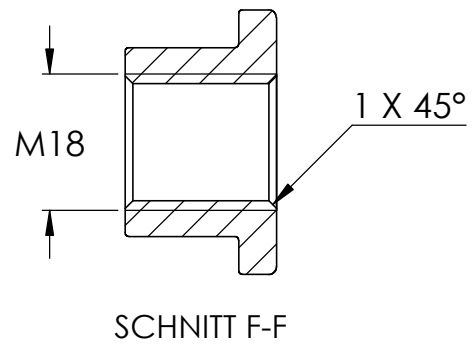
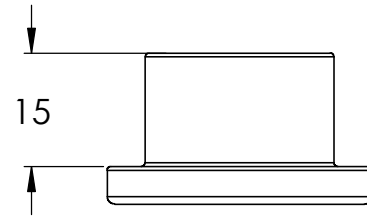
M8











4	135-M18 Teil4	1
5	135-M18 Teil5	1
6	135-M18 Teil6	1

