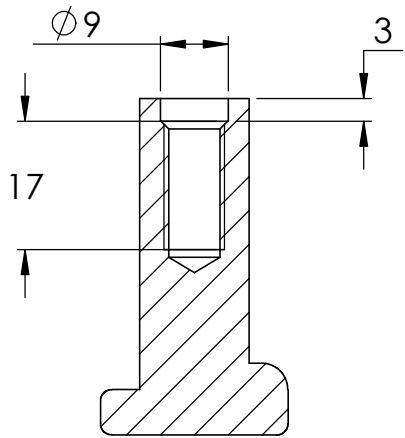
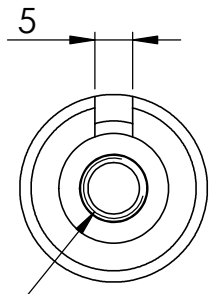
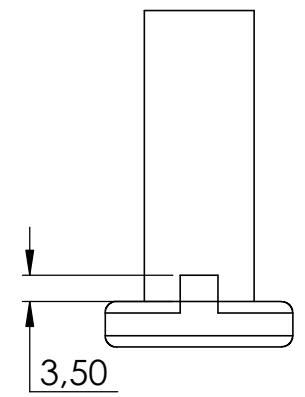
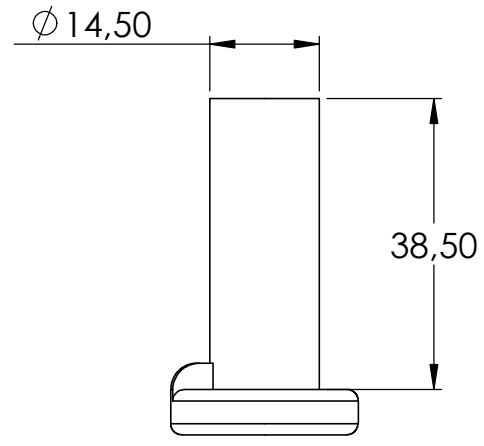
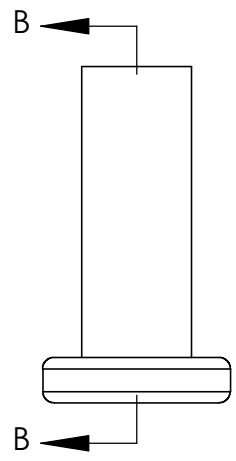


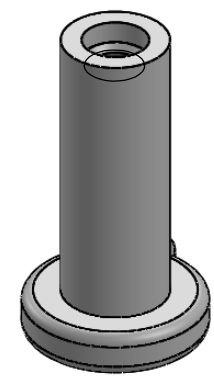
Ø 24,80

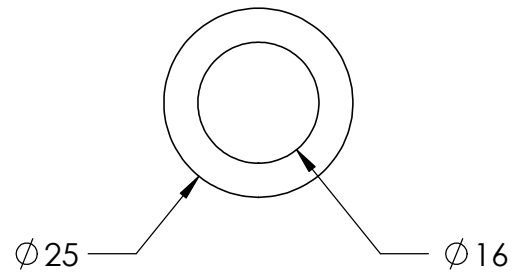
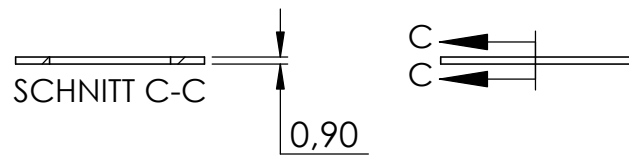


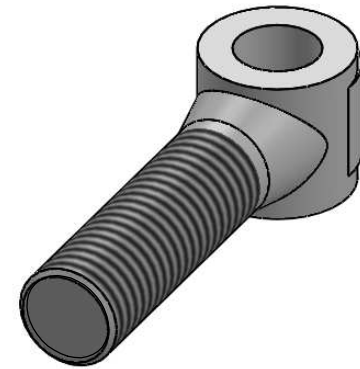
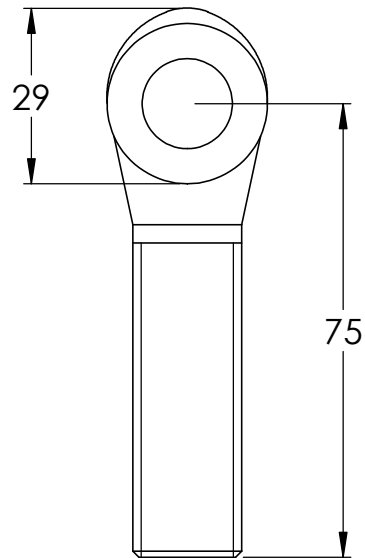
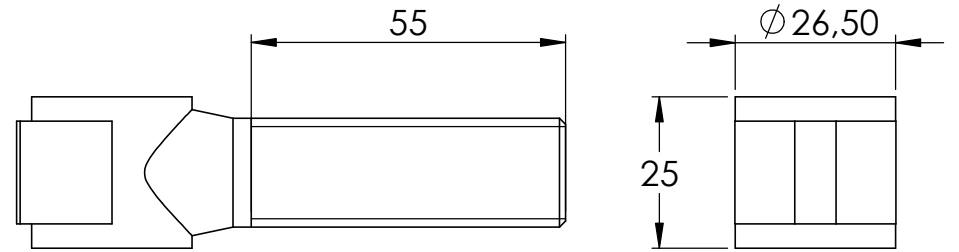
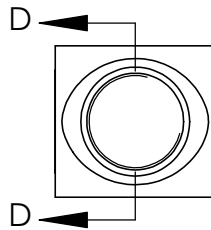
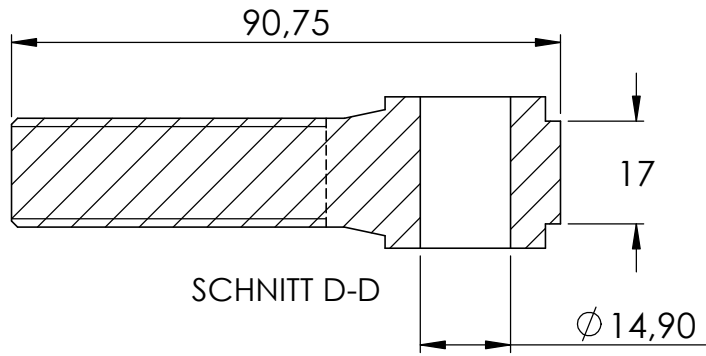
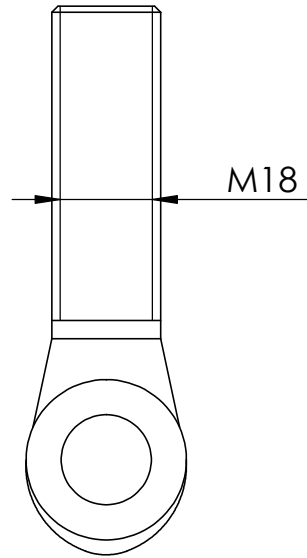
SCHNITT B-B

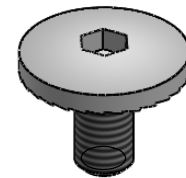
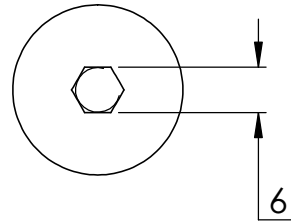
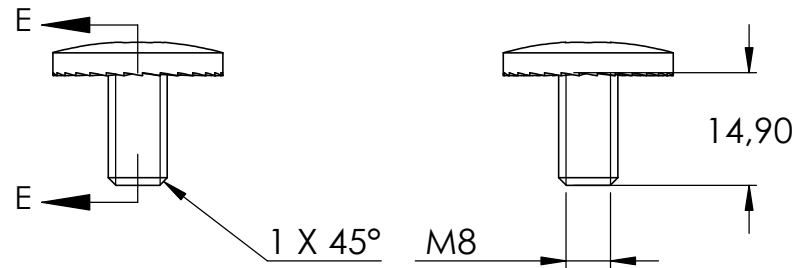
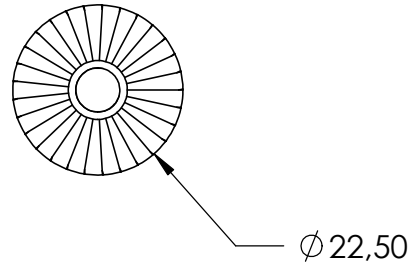
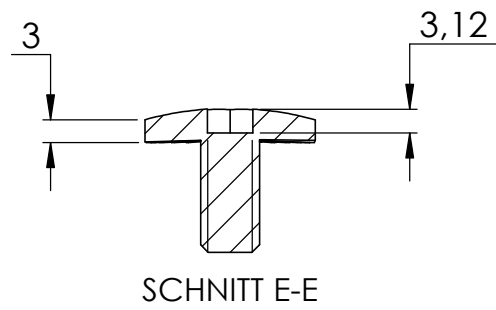


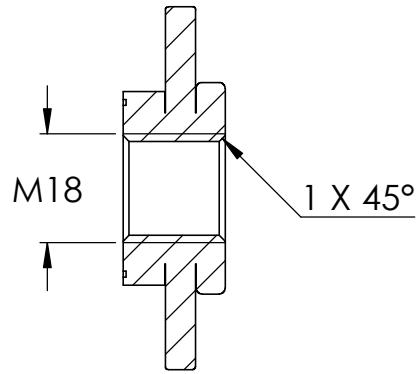
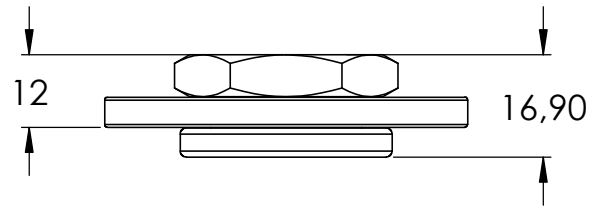
M8



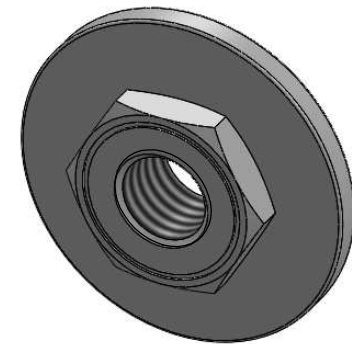
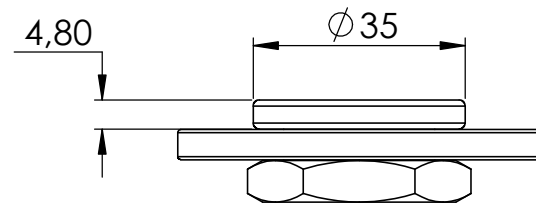
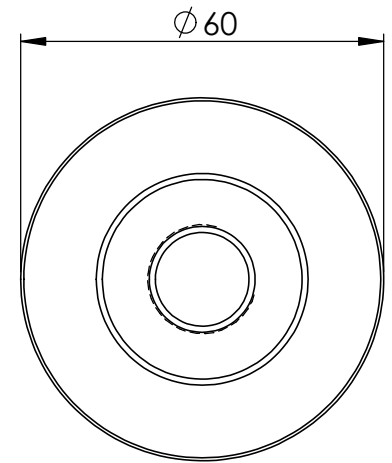
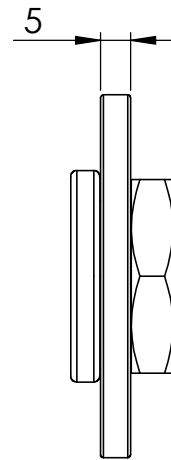
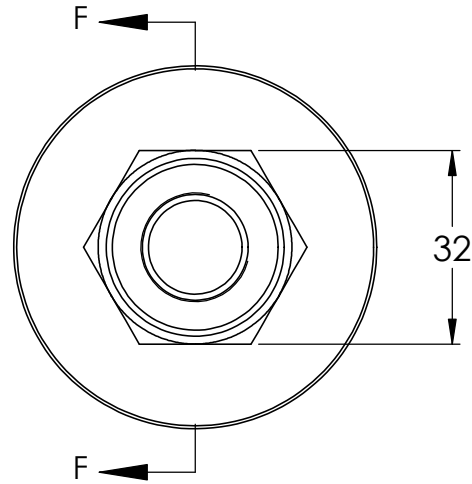








SCHNITT F-F



4	160-M18 Teil2	1
5	160-M18 Teil5	1
6	160-M18 Teil6	1

