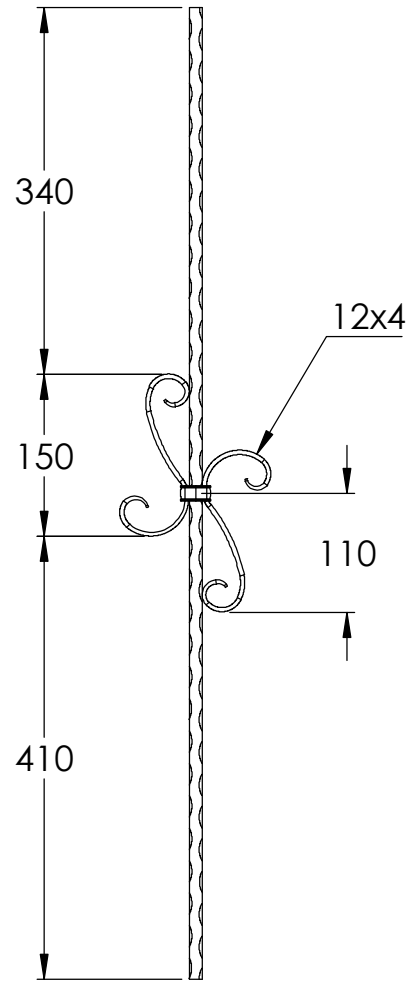
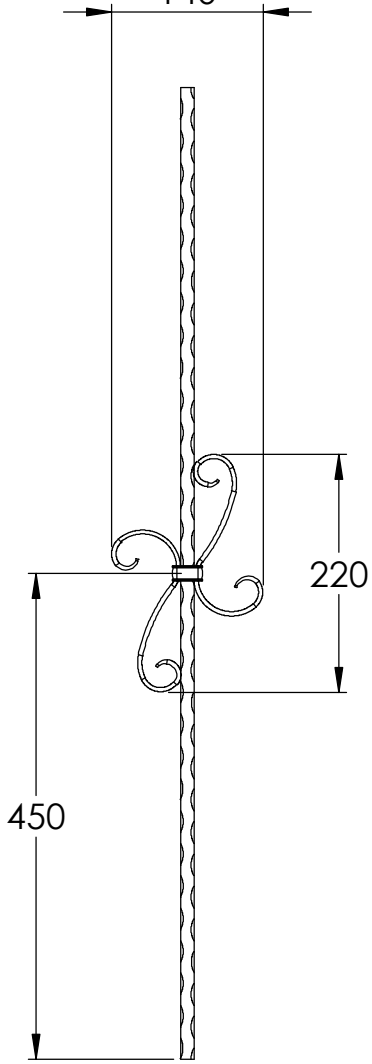


140



□ 12

