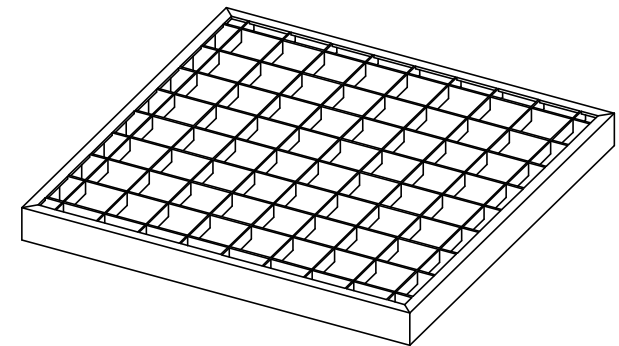
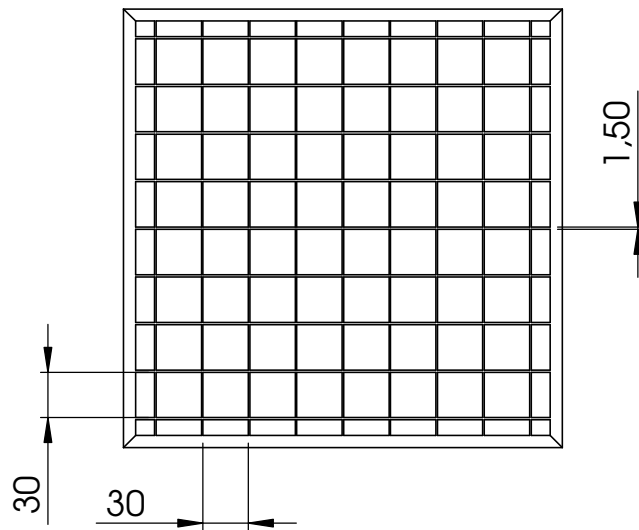


Tragstabrichtung →



Datum	Artikelnummer	Oberfläche: Feuerverzinkt
27.08.2015	23.29293025.7	
Werkstoff: 1.0037 (S235JR)	Hersteller FeNau GmbH	Blattformat A4
Gewicht 1,494 kg	Maßstab: 1:5	Blatt 1 von 1