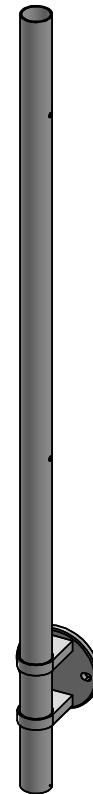
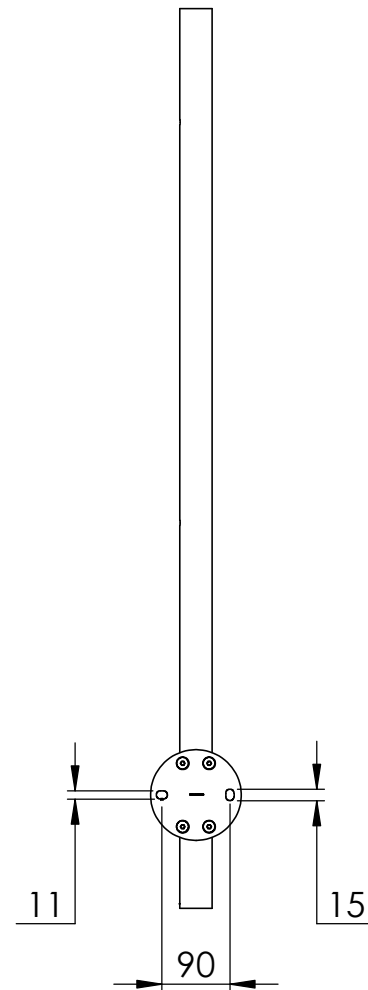
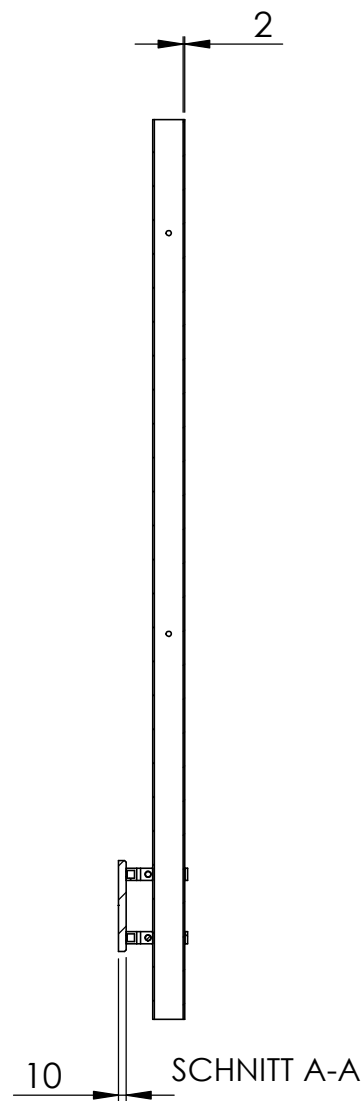
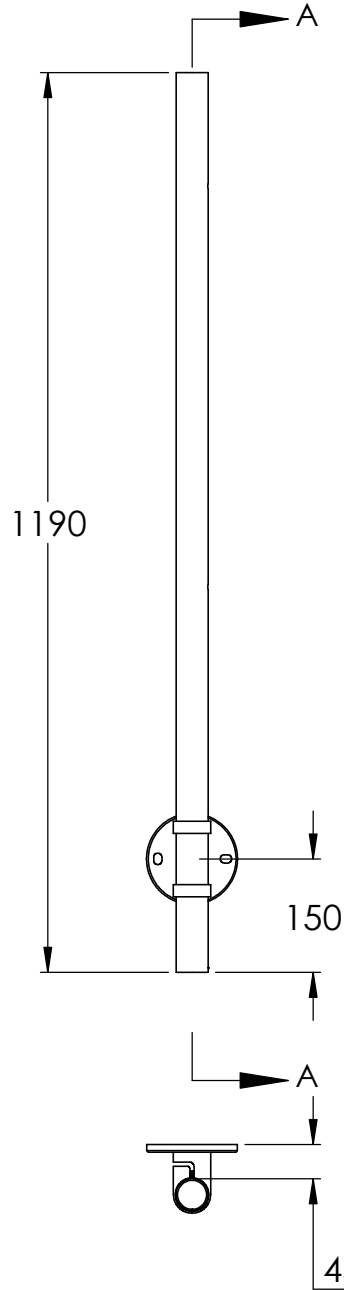
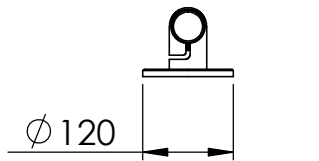
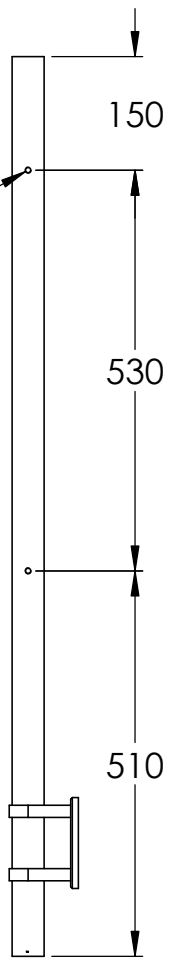
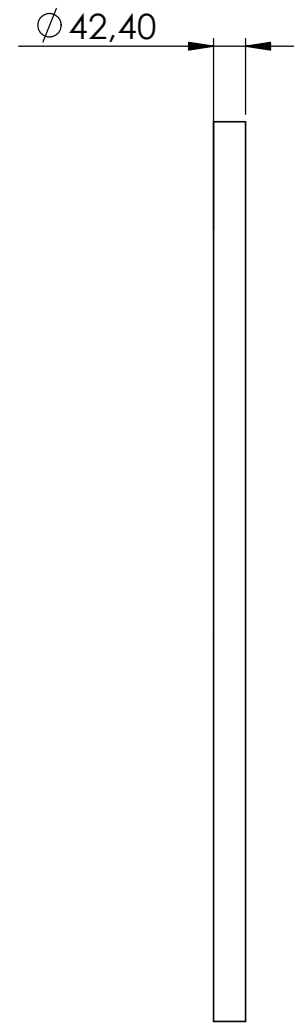
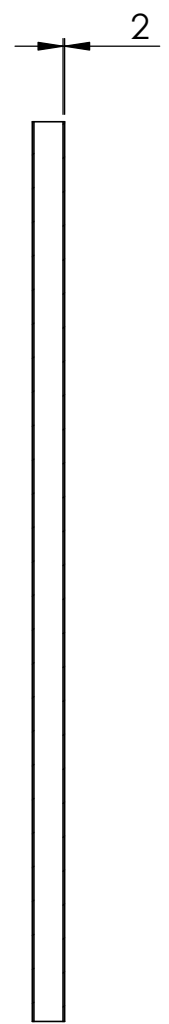
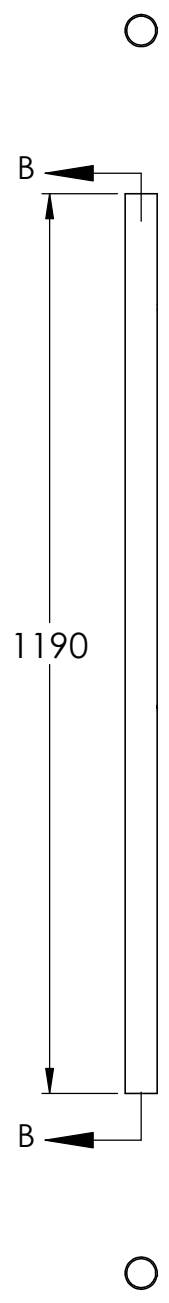
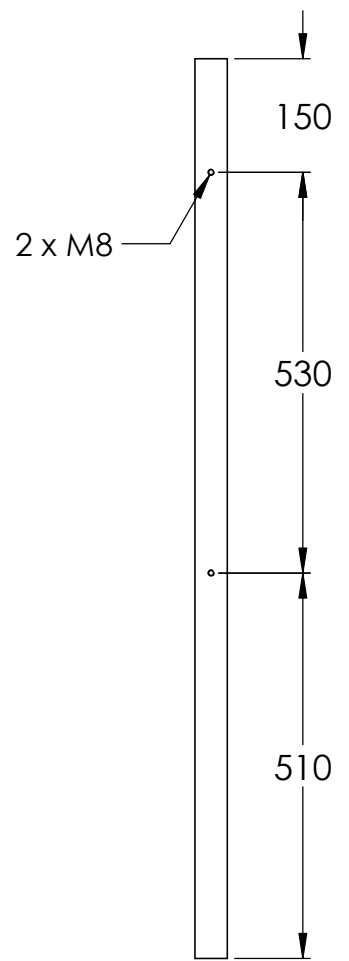
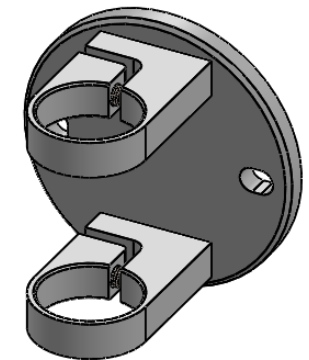
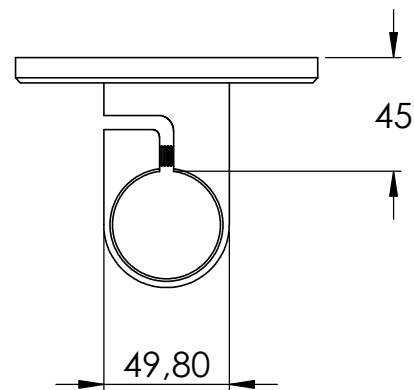
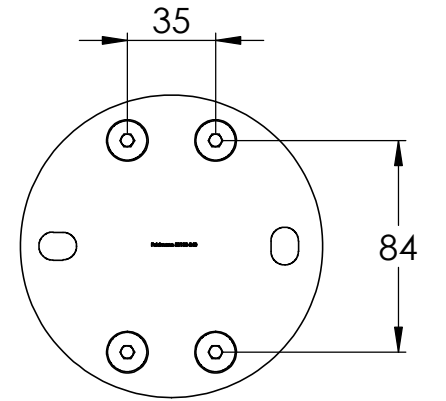
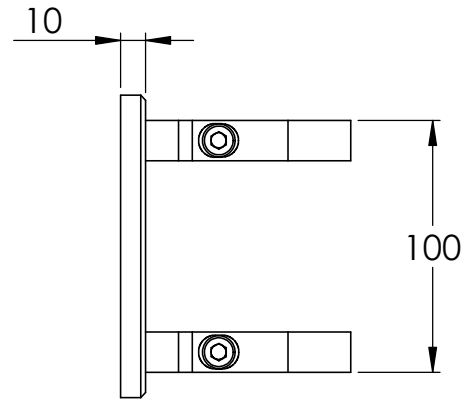
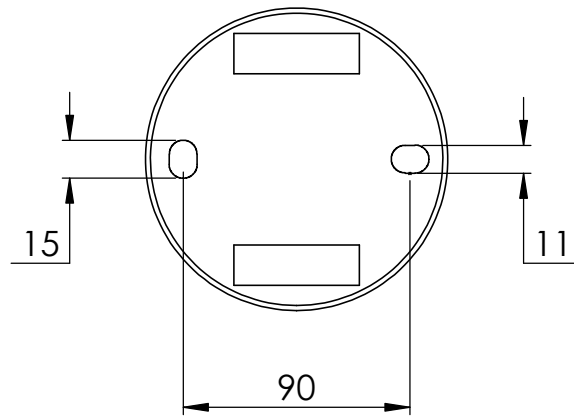
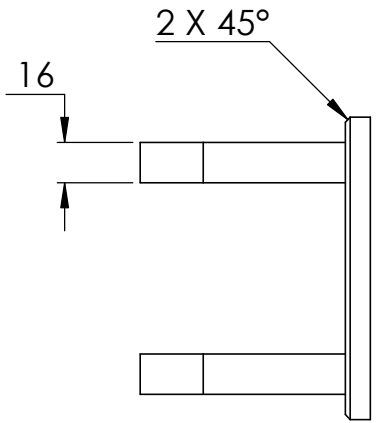
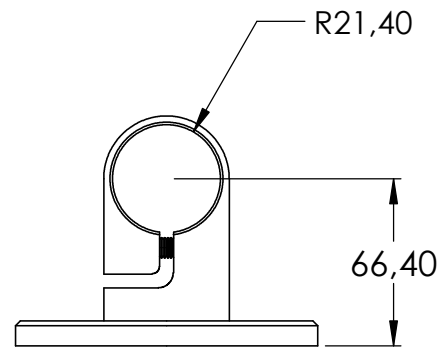
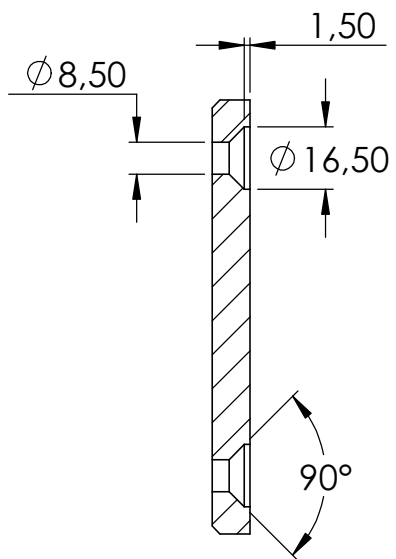
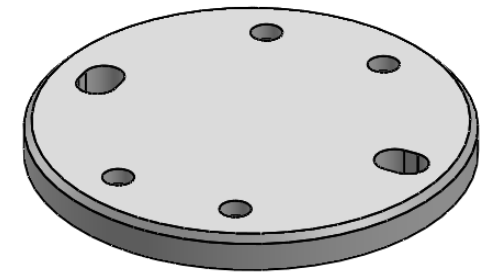
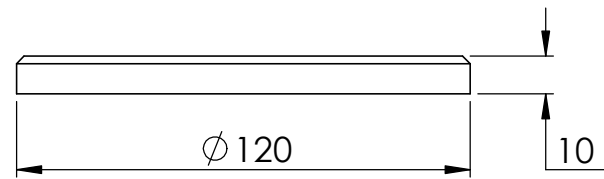
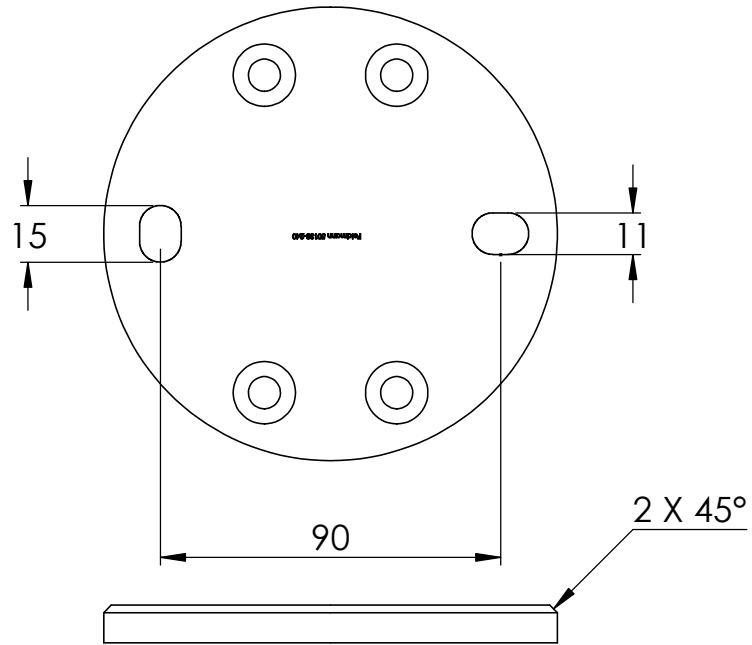


2 x M8

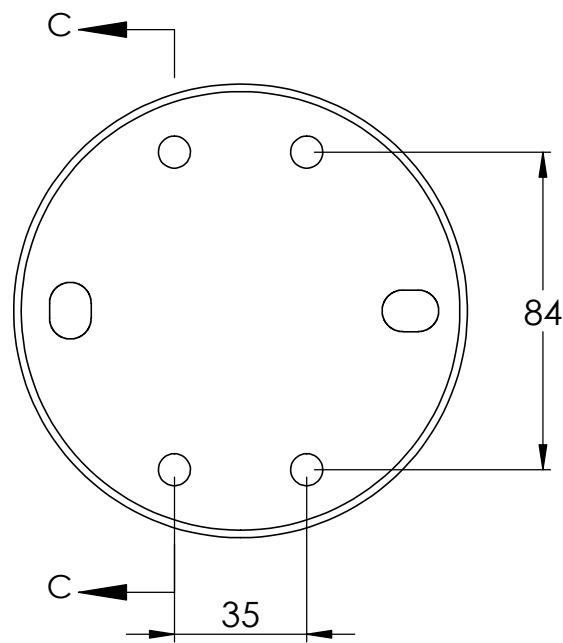


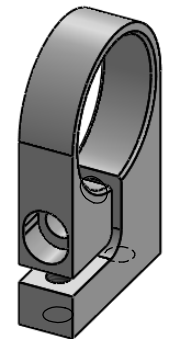
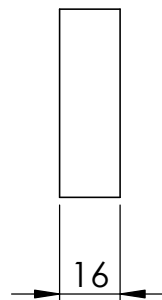
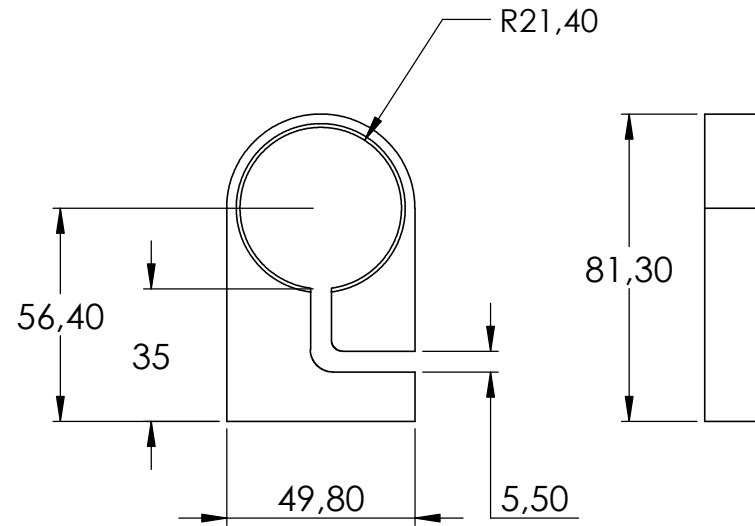
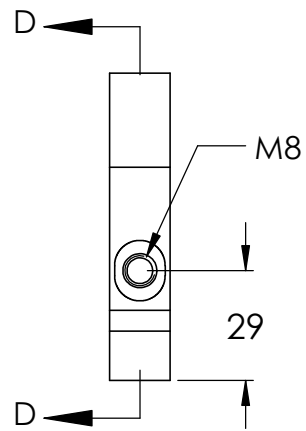
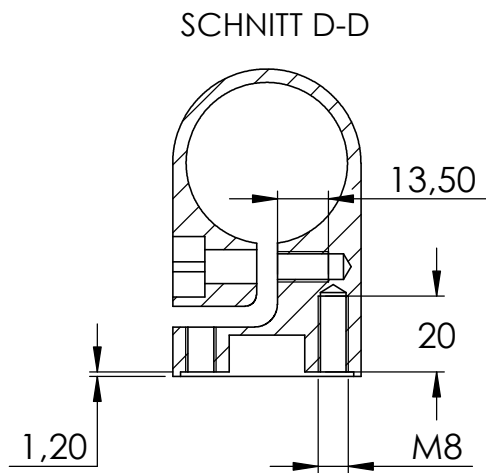
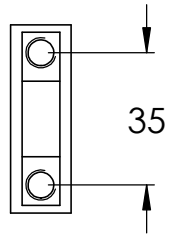






SCHNITT C-C





4	DIN 912 M8 x 30 --- 30S	2
5	DIN 7991 - M8 x 20 --- 20S	4

