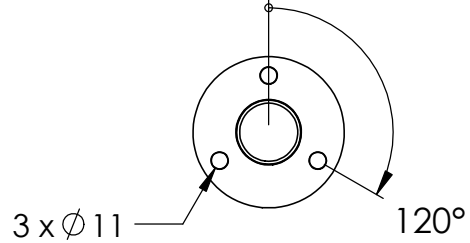
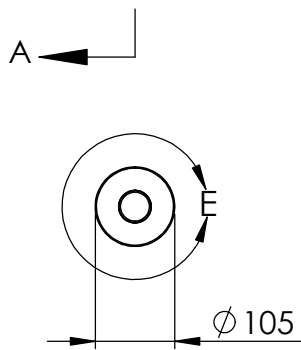


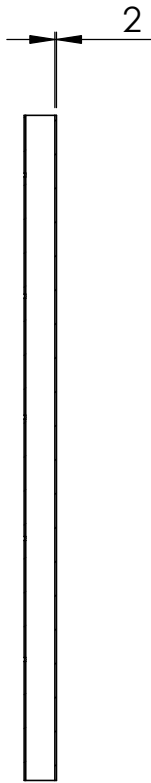
SCHNITT A-A

0°



E (1 : 5)





SCHNITT B-B

