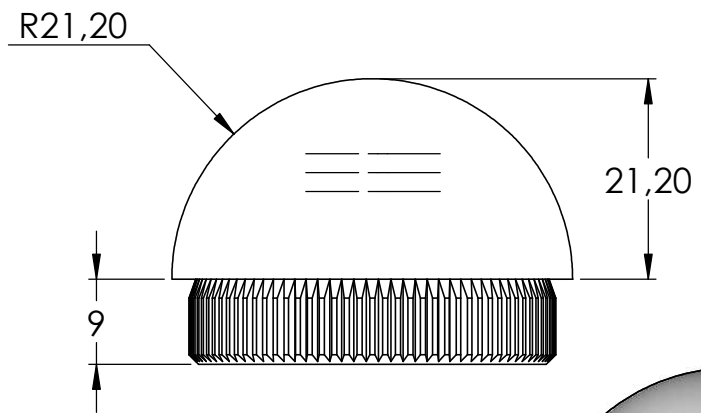
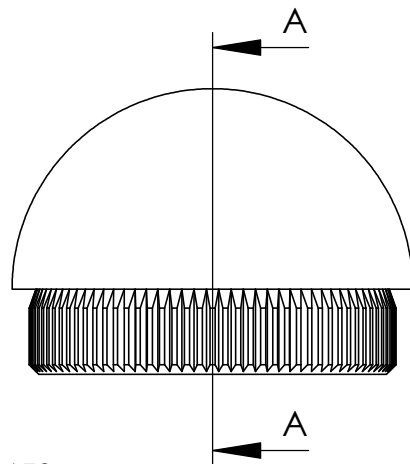
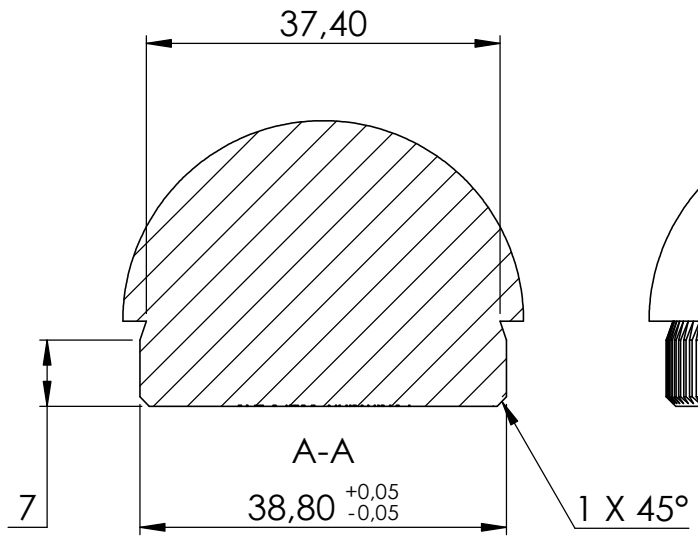


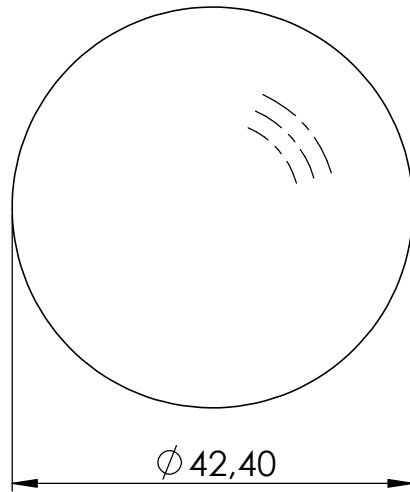
Feldmann 50270-240



R21,20

21,20

9



Ø 42,40

