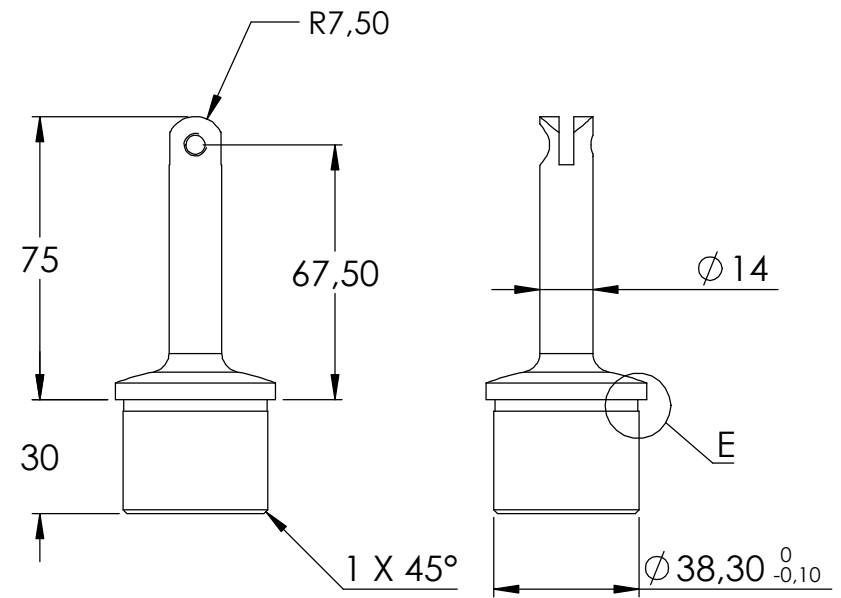
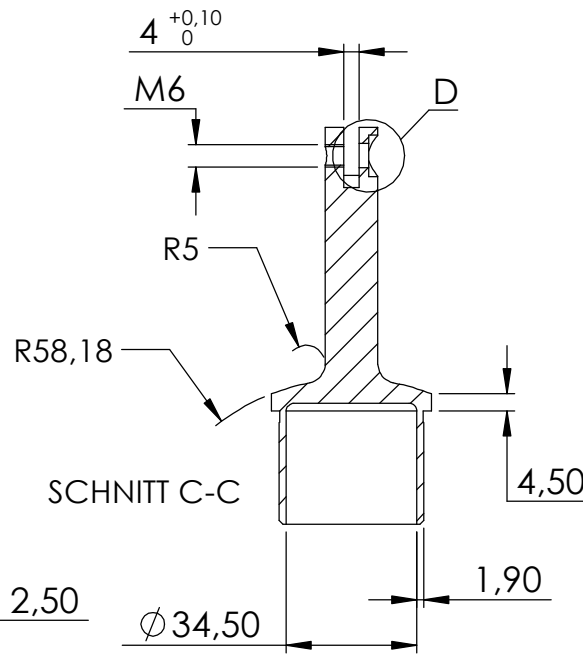


D (3 : 1)



E (1 : 1)

