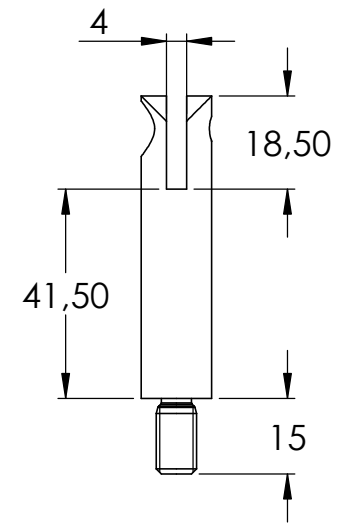
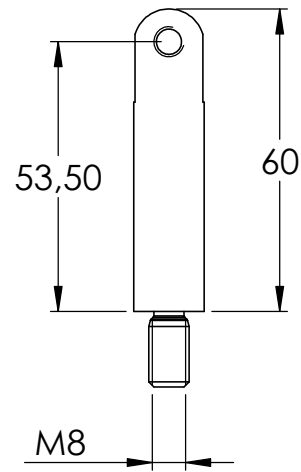
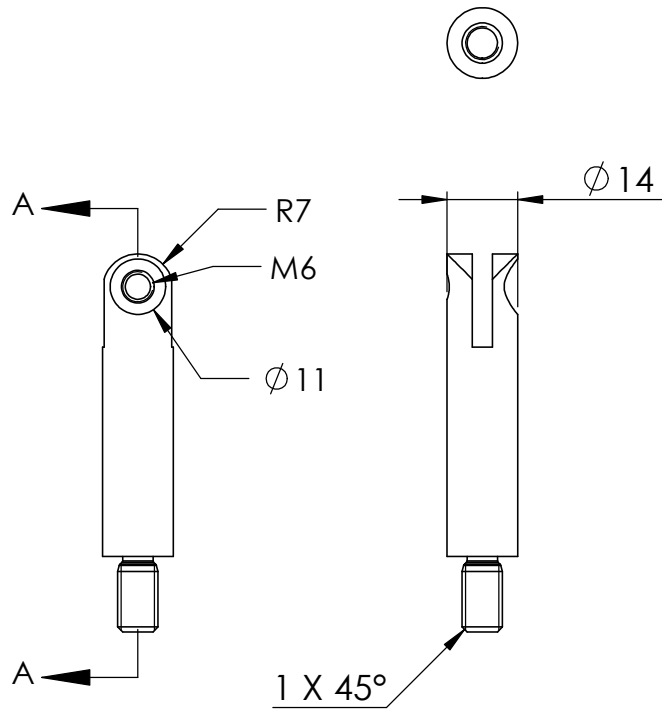
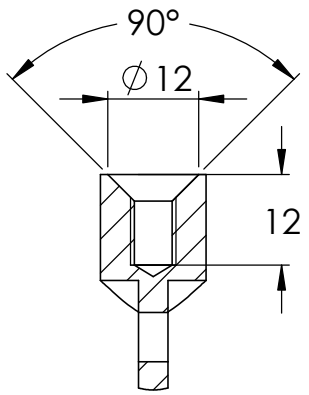
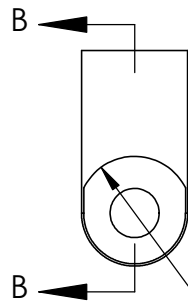


SCHNITT A-A

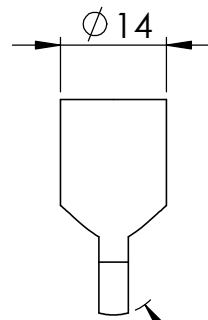




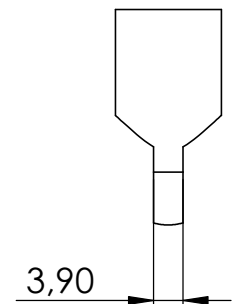
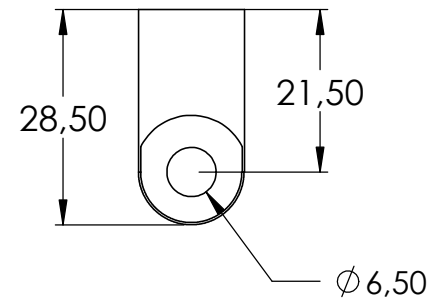
SCHNITT B-B



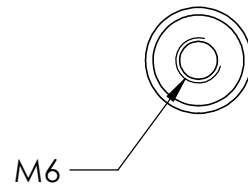
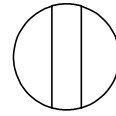
R7,50



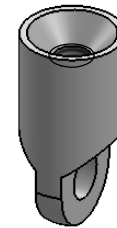
R7

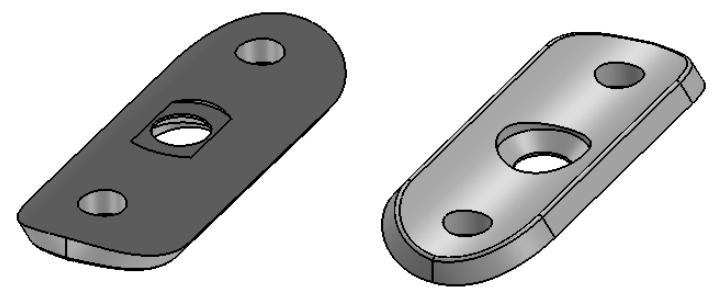
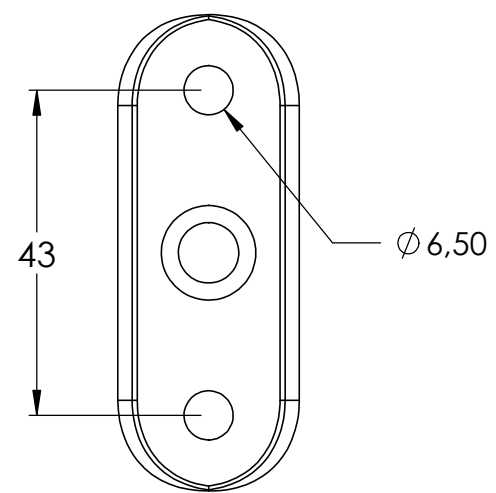
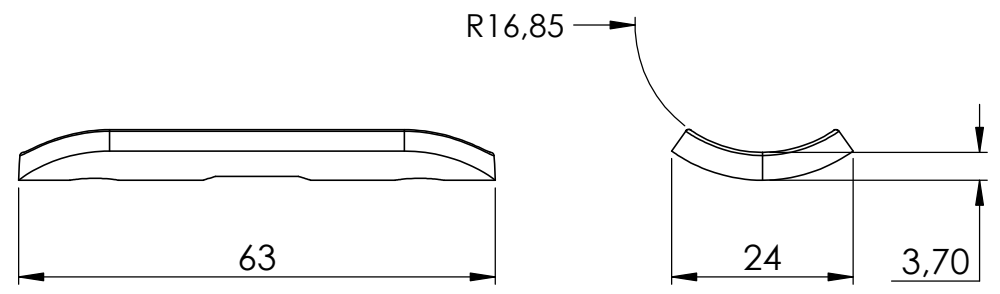
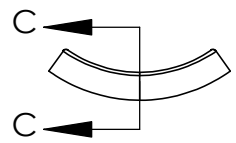
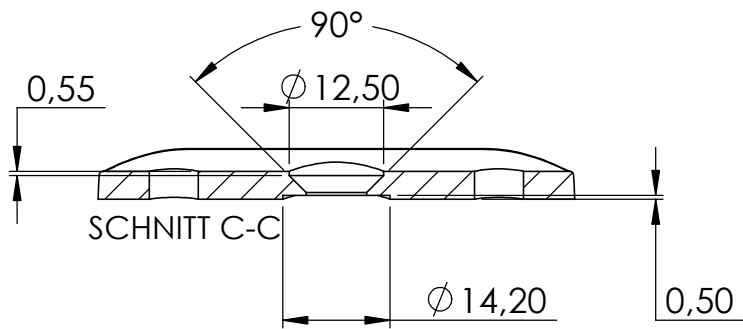
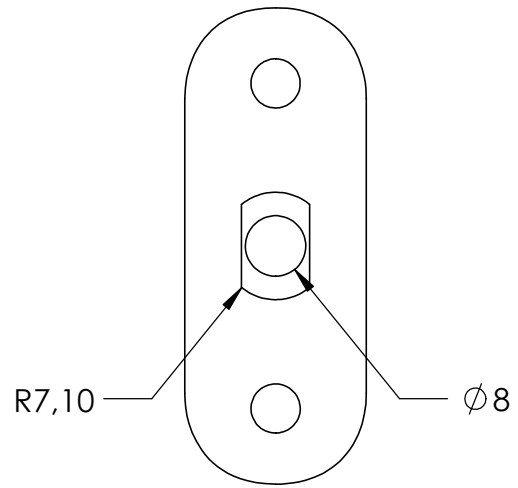


3,90



M6





	50232-240 Teil2	1
	ISO 7380 M6x10	1
3	60181-240	1

