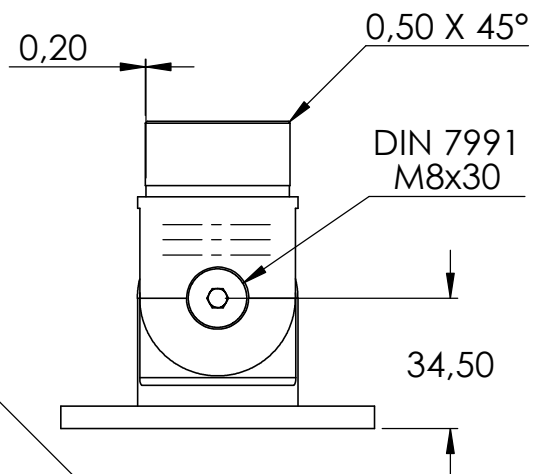


$\phi 62^{+0,20}_{-0,20}$

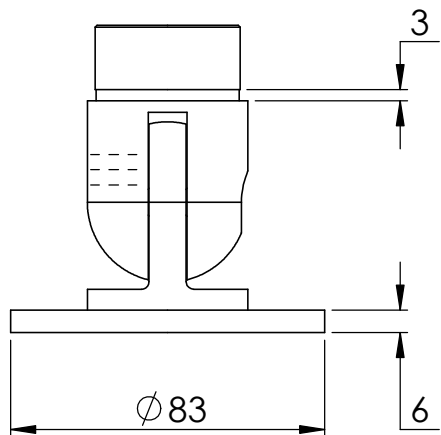


0,50 X 45°

DIN 7991
M8x30

34,50

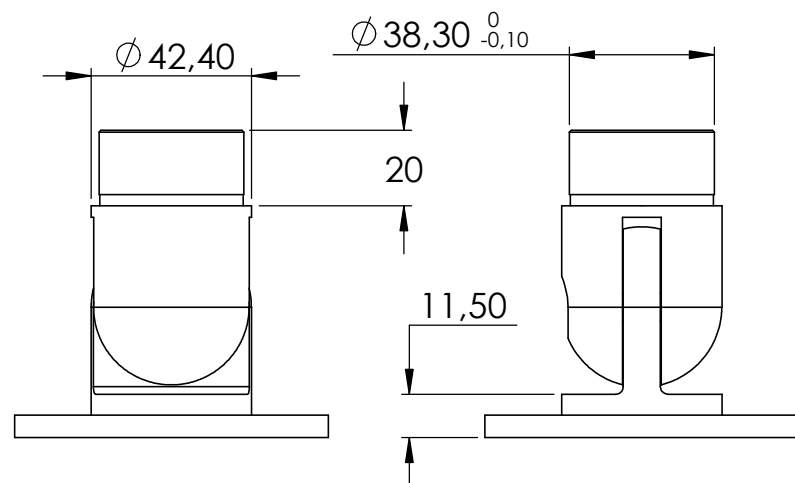
0,20



$\phi 83$

3

6

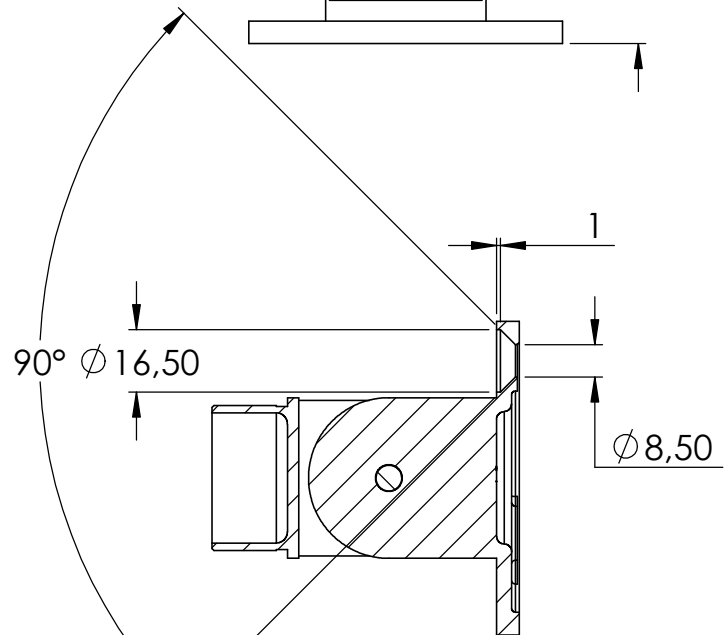


$\phi 42,40$

$\phi 38,30^{0}_{-0,10}$

20

11,50

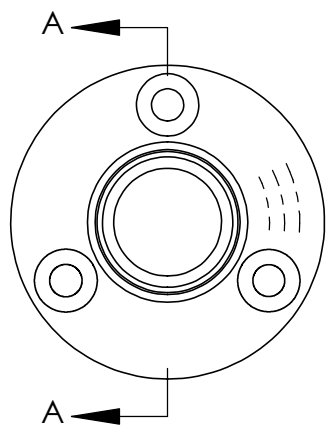


90° $\phi 16,50$

$\phi 8,50$

1

SCHNITT A-A



A

A

