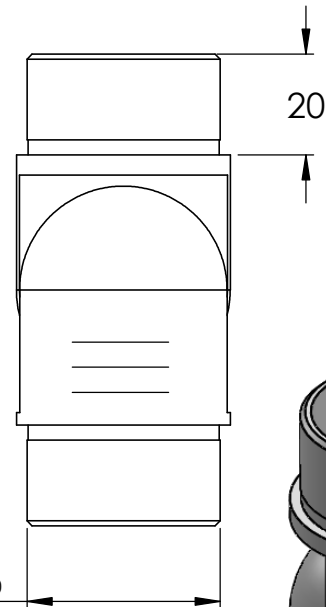
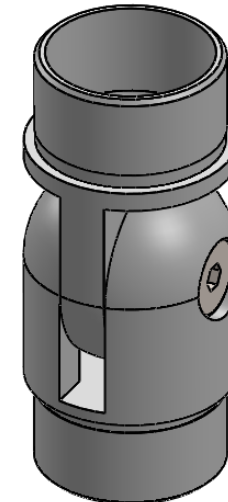
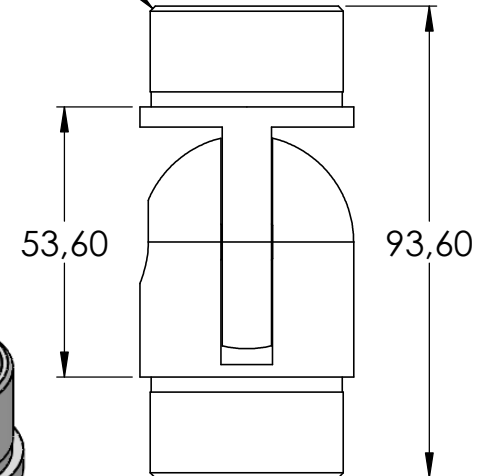


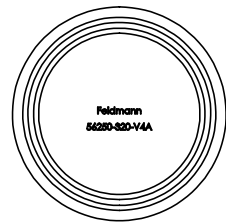
$\phi 38,30 \begin{smallmatrix} 0 \\ -0,10 \end{smallmatrix}$

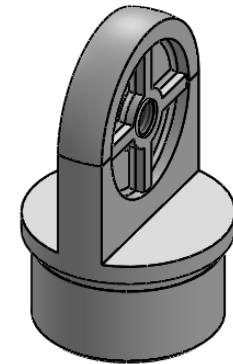
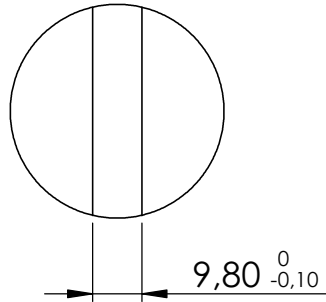
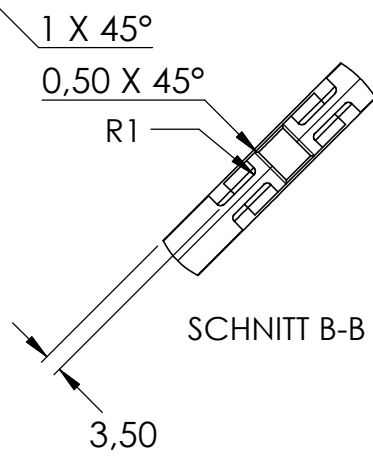
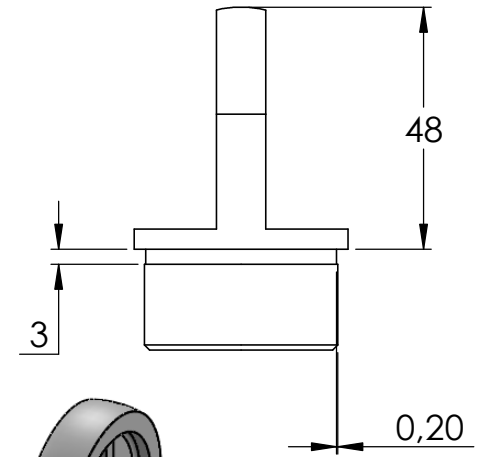
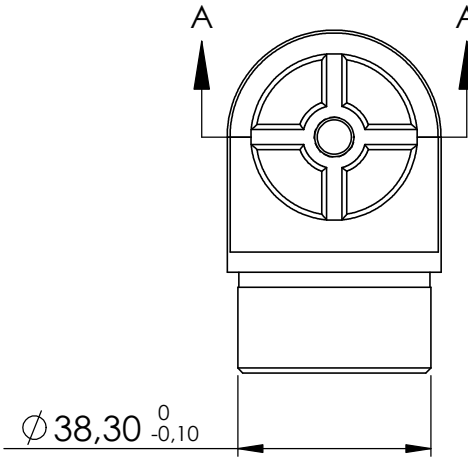
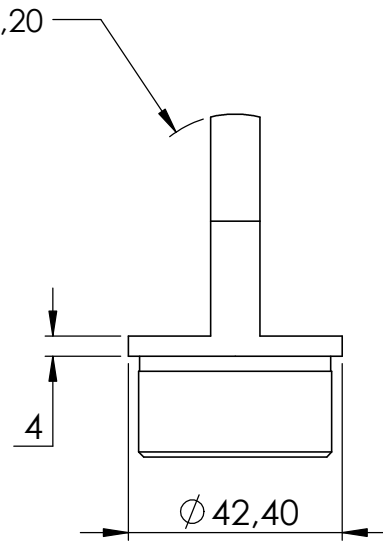
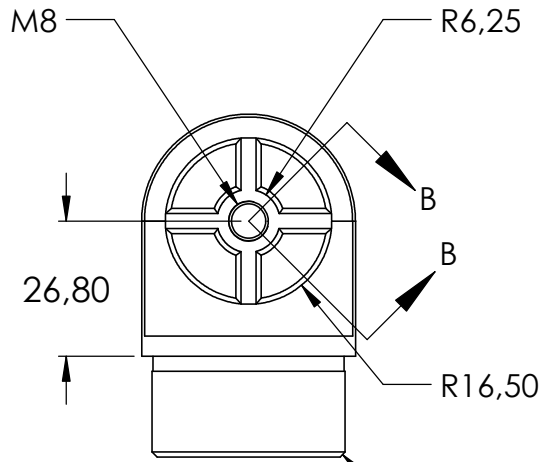
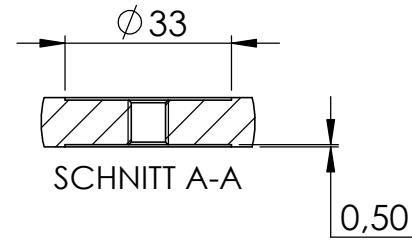
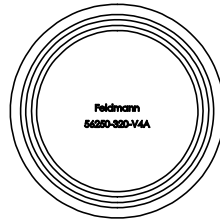


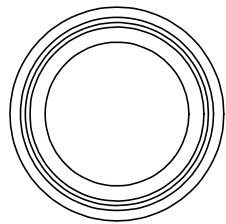
1 X 45°



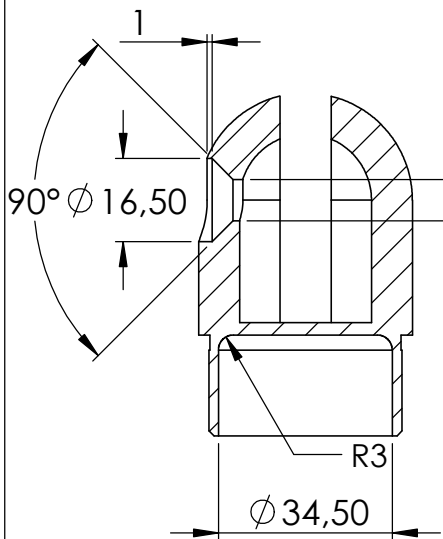
DIN 7991  
M8x25



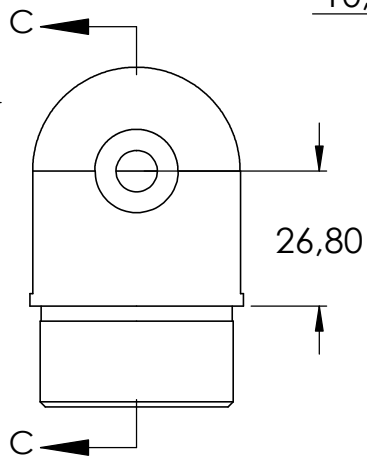




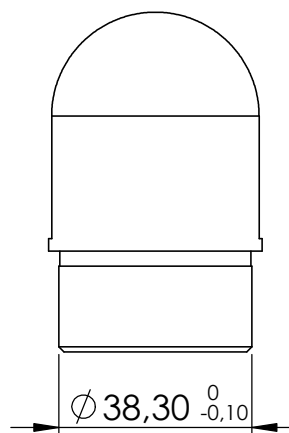
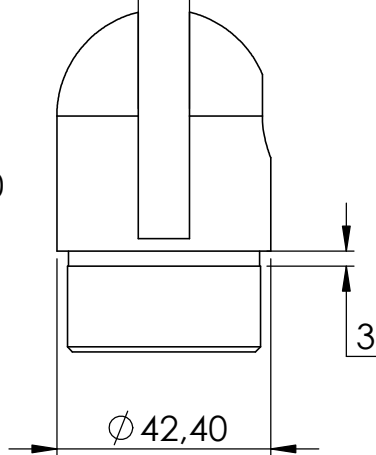
SCHNITT C-C



$\phi$  8,20



10,20  $\begin{matrix} +0,10 \\ -0,20 \end{matrix}$



0,20

