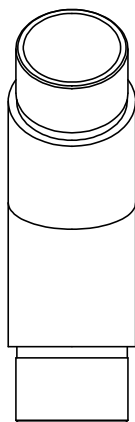
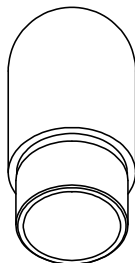


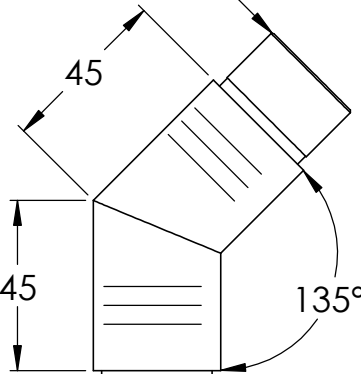
A



A



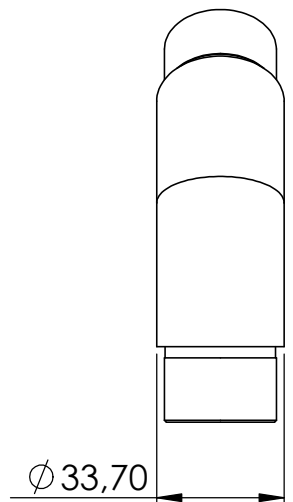
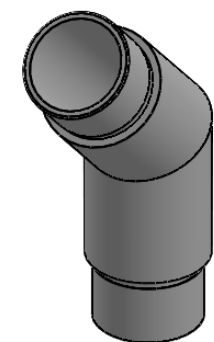
0,50 X 45°



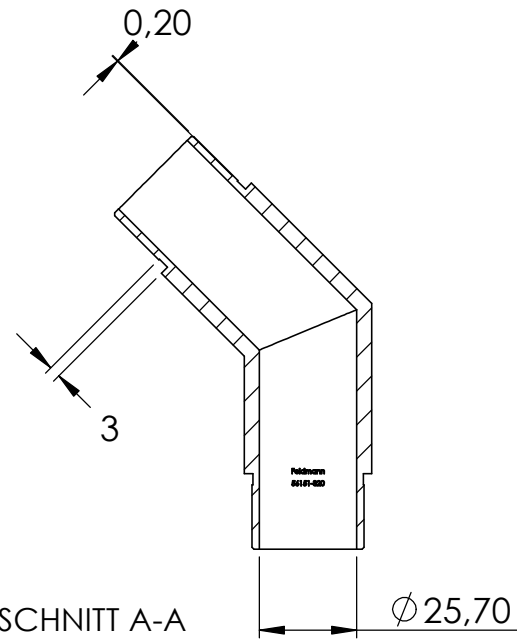
45

135°

$\phi 29,60 \begin{smallmatrix} 0 \\ -0,10 \end{smallmatrix}$



$\phi 33,70$



SCHNITT A-A

$\phi 25,70$