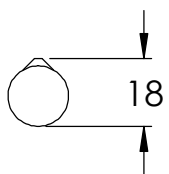
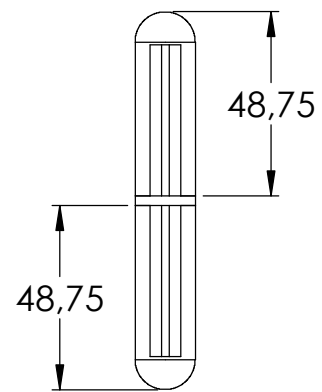
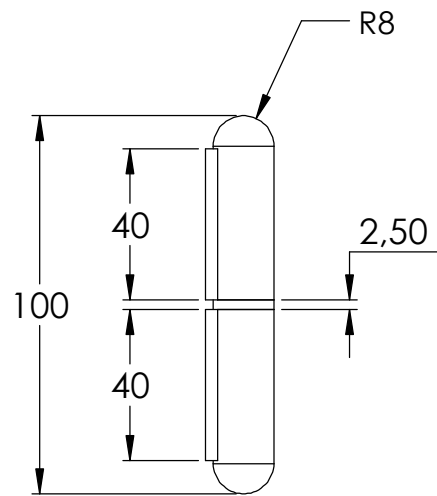
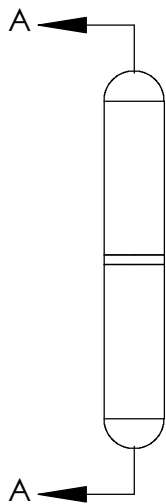
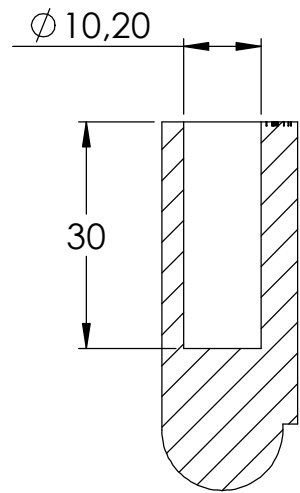
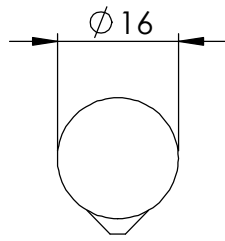
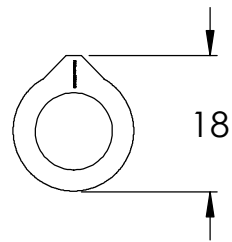
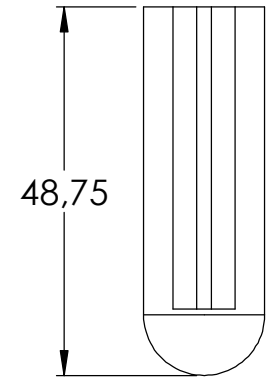
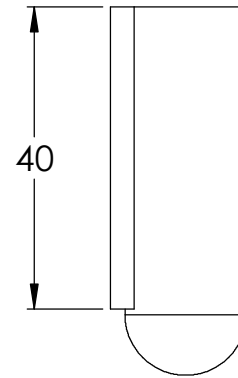
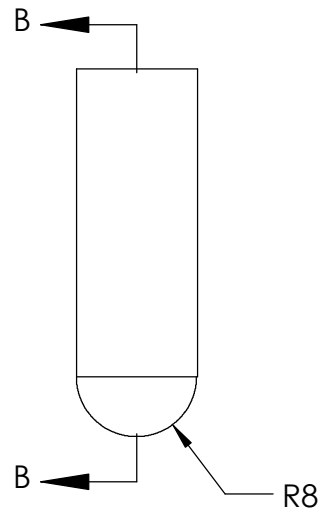


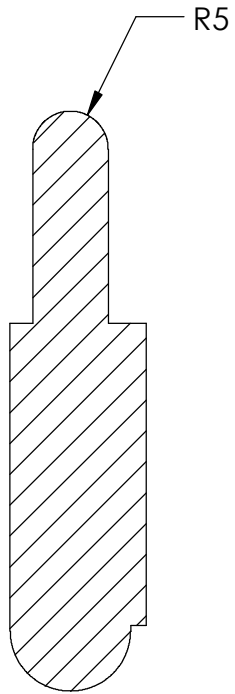
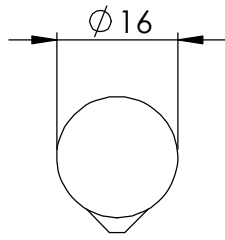
SCHNITT A-A





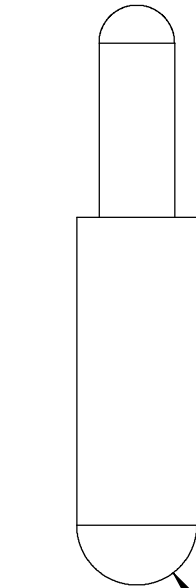
SCHNITT B-B





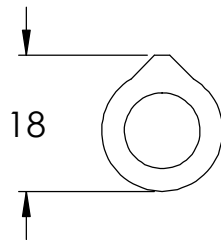
SCHNITT C-C

C

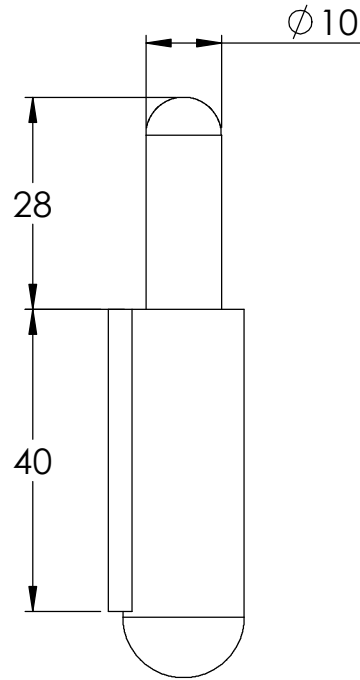


C

R8



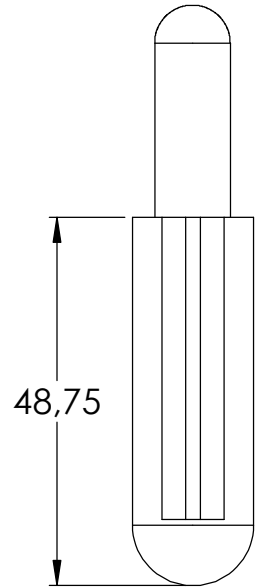
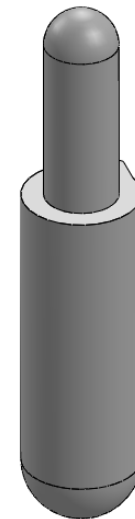
18



$\phi 10$

28

40



48,75

