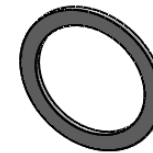
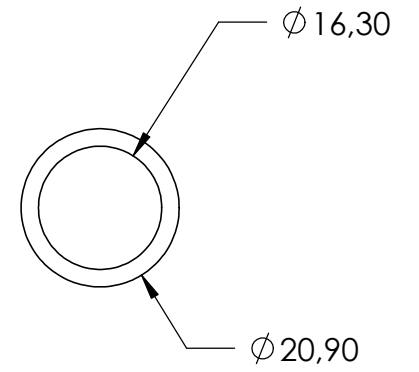
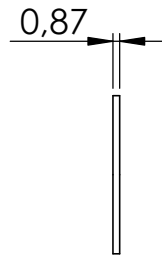
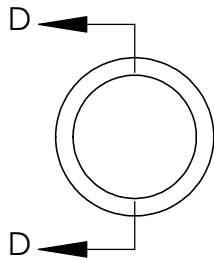
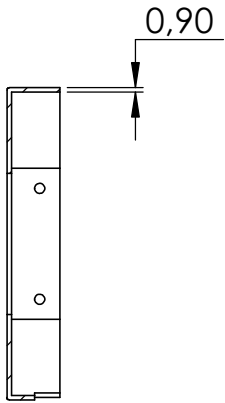
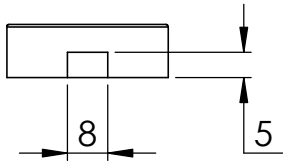
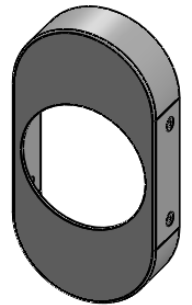
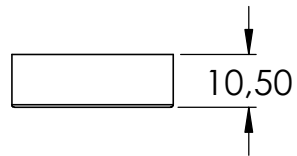
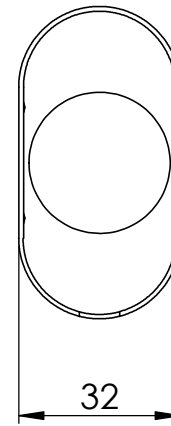
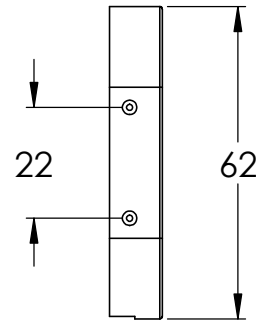
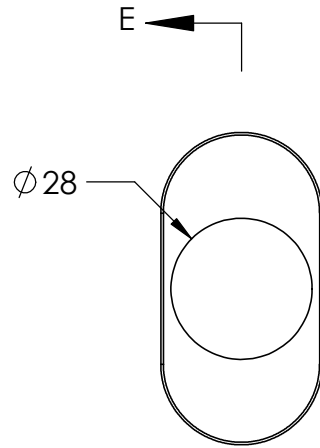


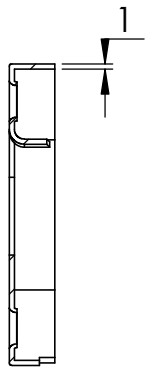
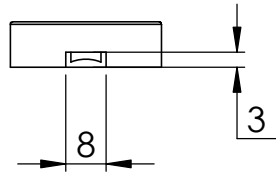
SCHNITT D-D



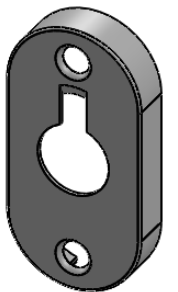
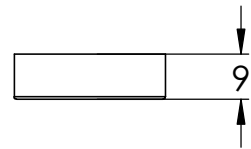
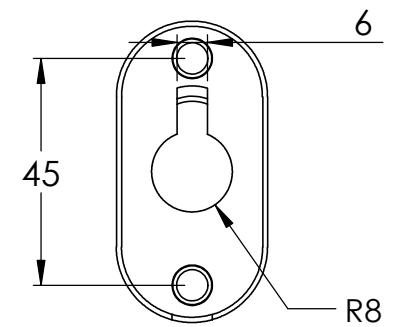
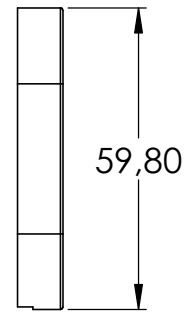
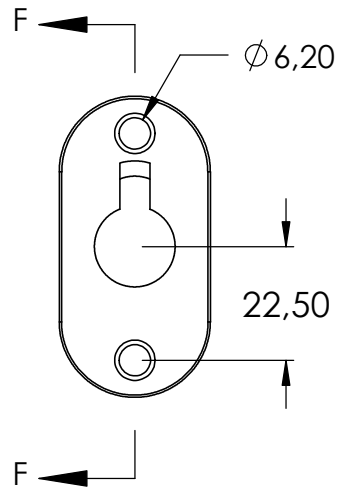


SCHNITT E-E





SCHNITT F-F



4	213-VA-D Teil1	1
5	213-VA-D Teil8	1
6	213-VA-D Teil5	1
7	213-VA-D Teil4	1
8	213-VA-D Teil3	1
9	213-VA-D Teil2	1
10	DIN 914 M6x6	1
11	DIN 471 Größe 15	1

