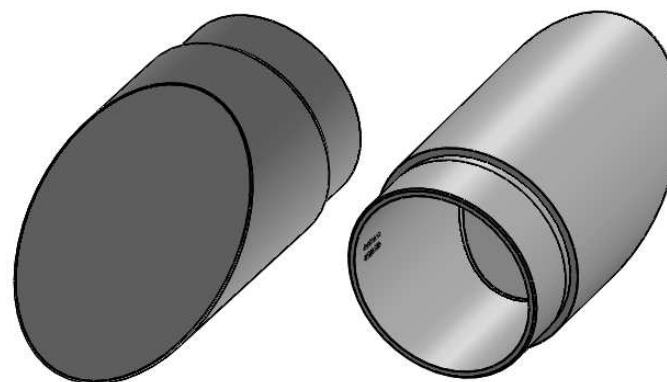


$\phi 56,20 \begin{matrix} 0 \\ -0,10 \end{matrix}$



$\phi 60,30$