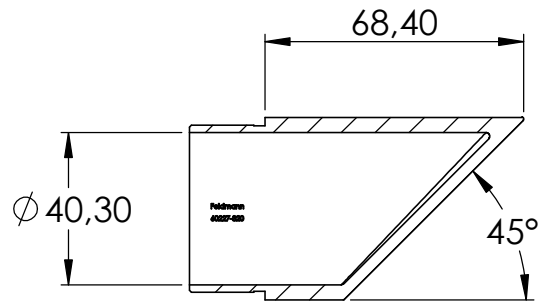
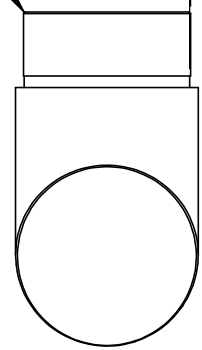
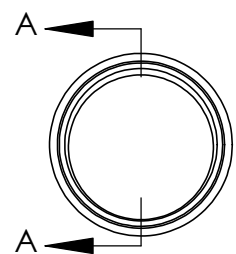


0,50 X 45°

0,20

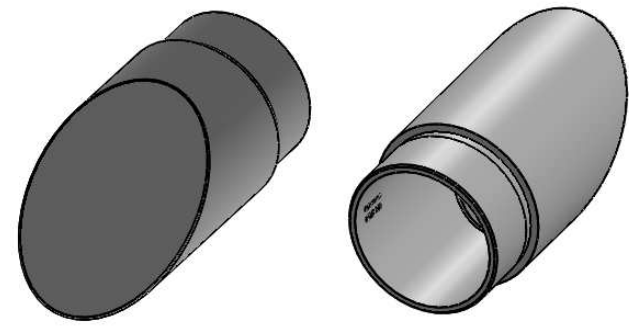
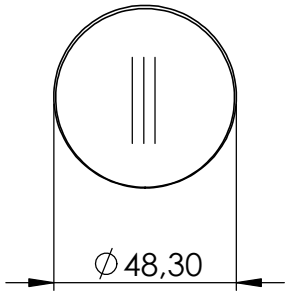
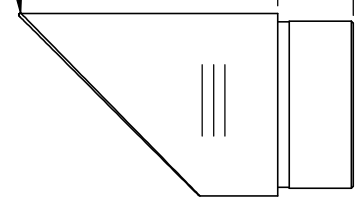


SCHNITT A-A



R0,50

20



$\phi 44,20$ $\begin{matrix} 0 \\ -0,10 \end{matrix}$

