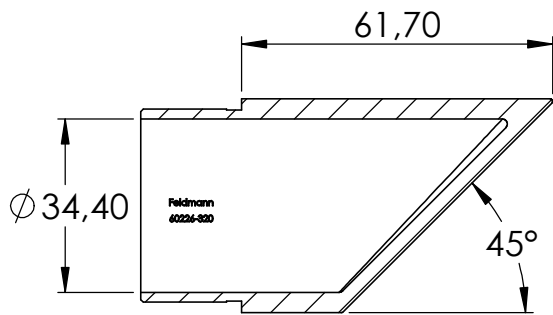
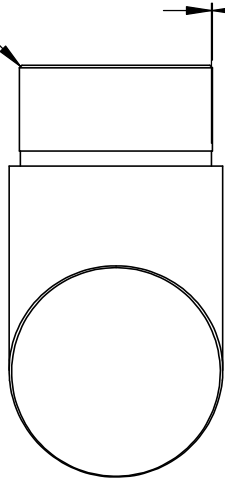
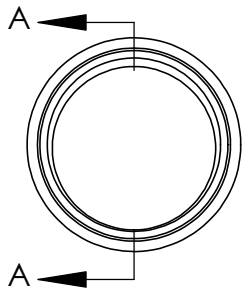


0,50 X 45°

0,20

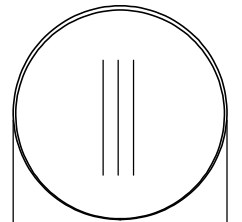
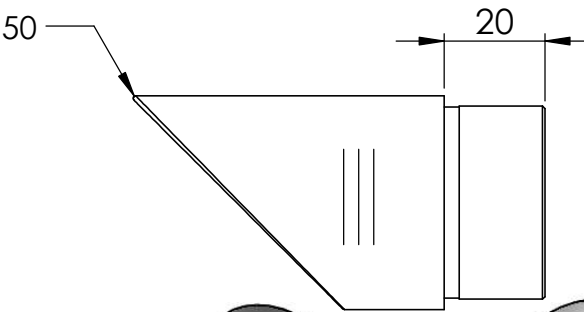


SCHNITT A-A

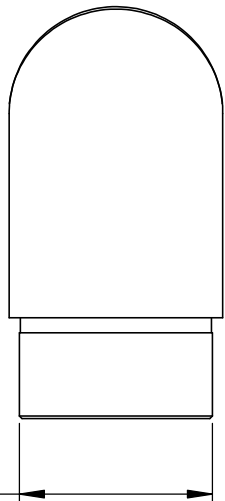
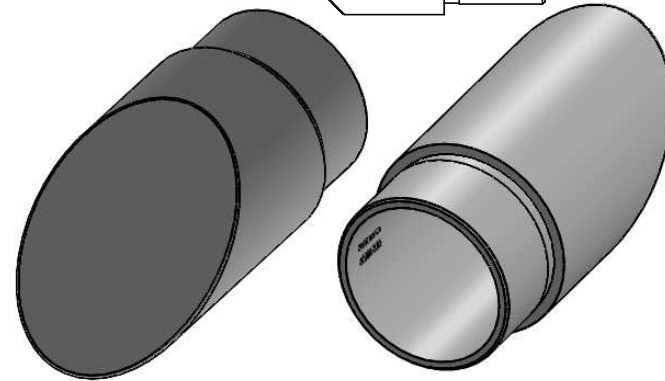


R0,50

20



Ø 42,40



Ø 38,30 ⁰/_{-0,10}