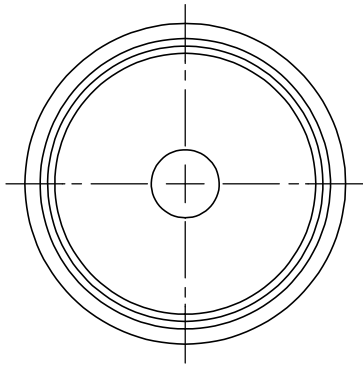
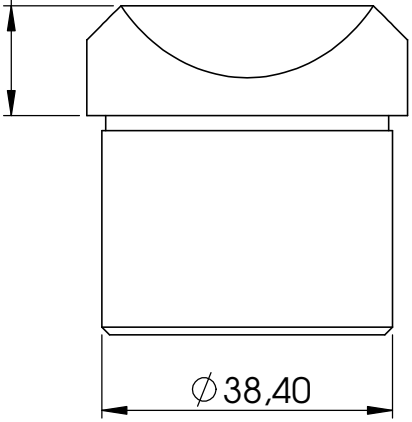
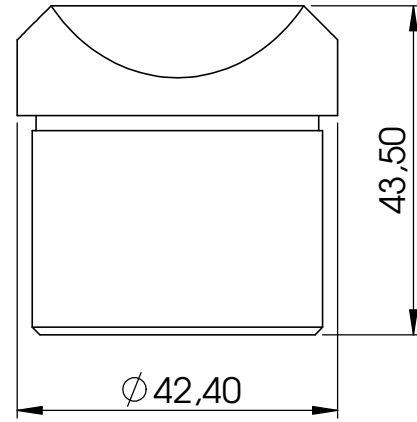
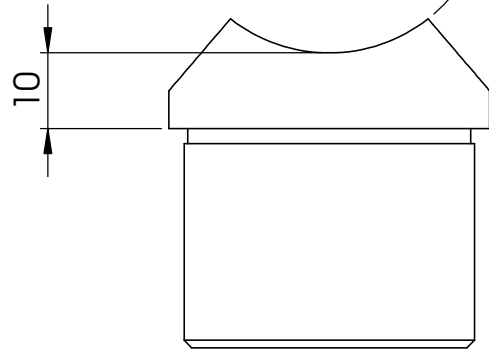


14,50



R21,20



$\phi 9$

