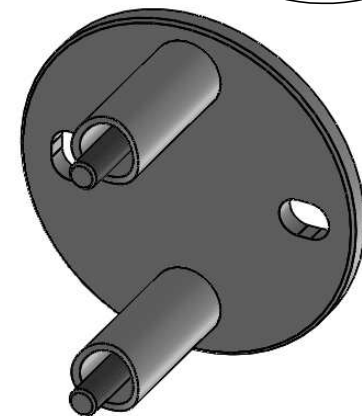
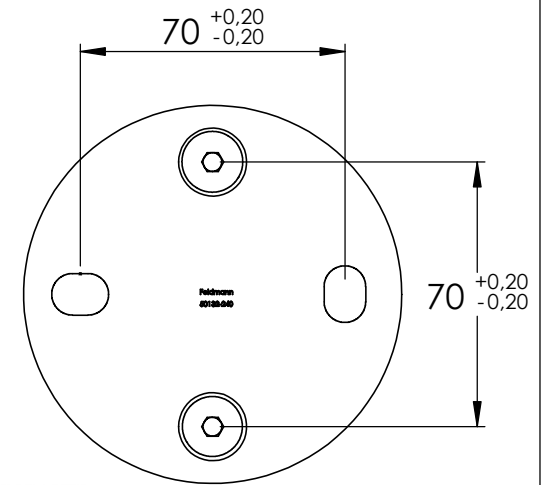
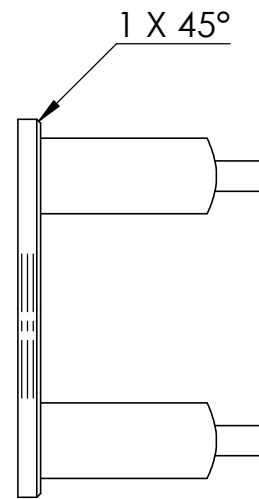
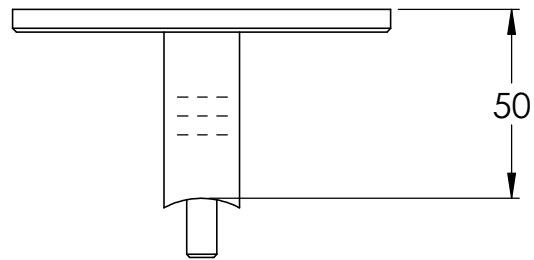
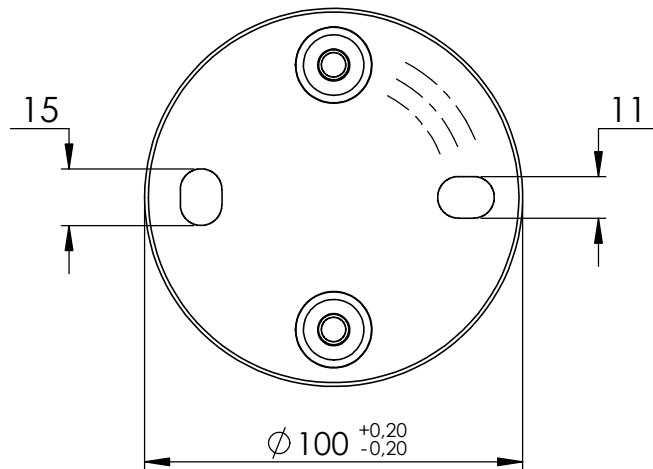
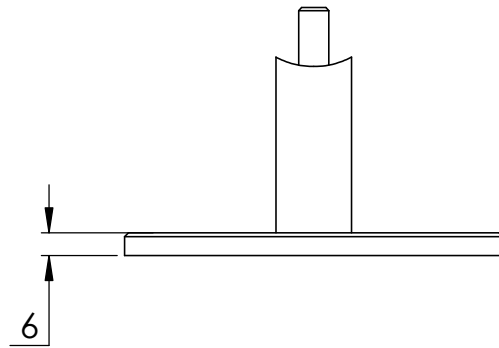
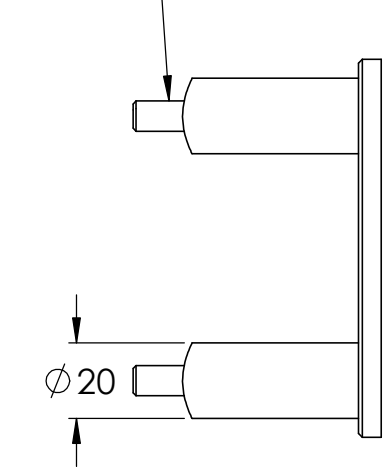
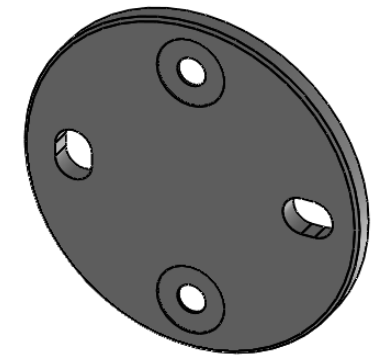
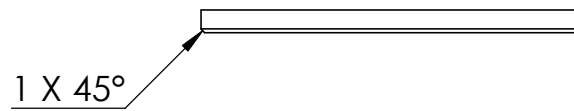
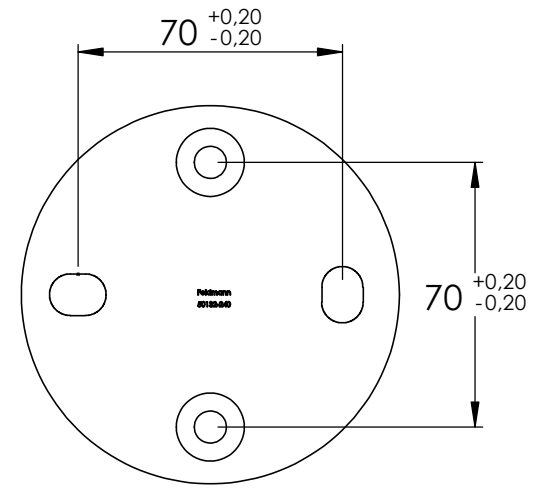
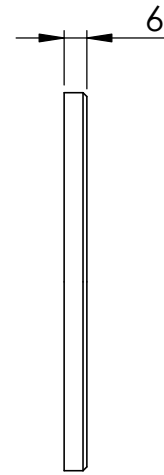
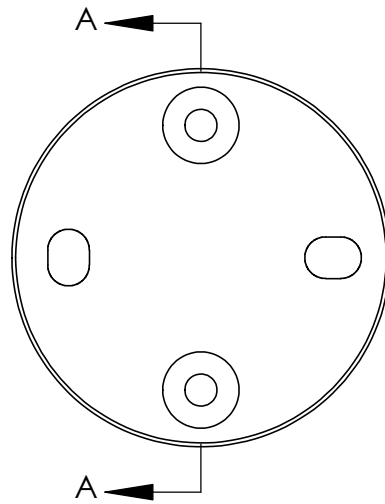
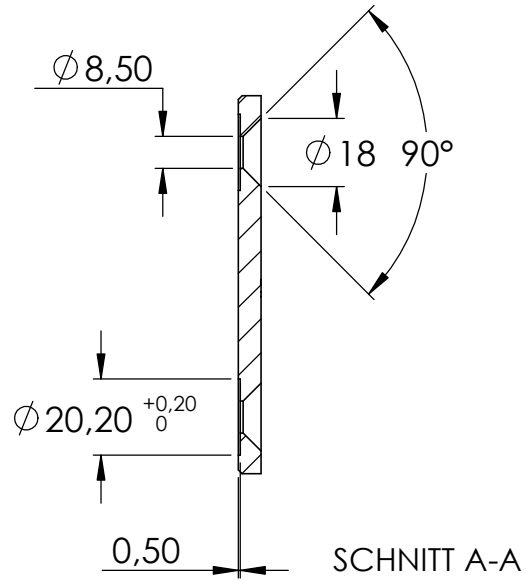
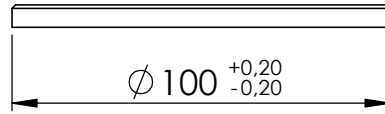
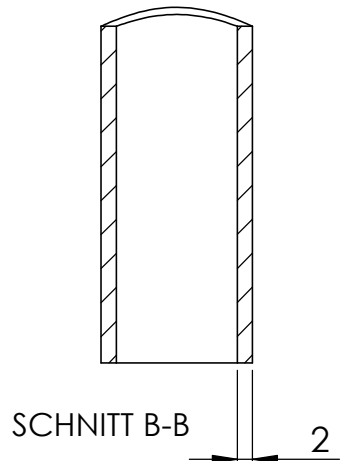
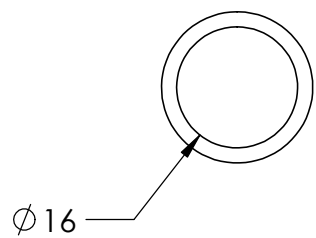
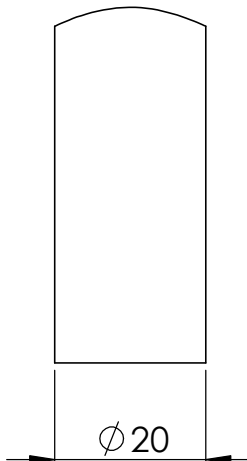
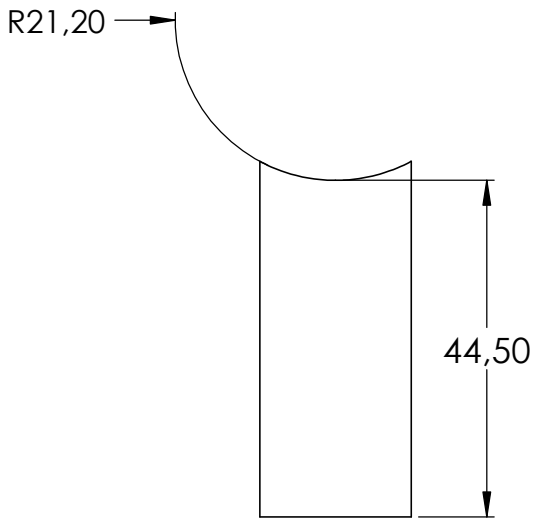
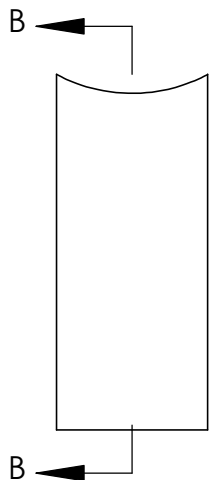
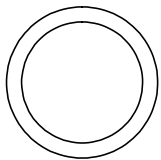


DIN 7991
M8x65







2

1

