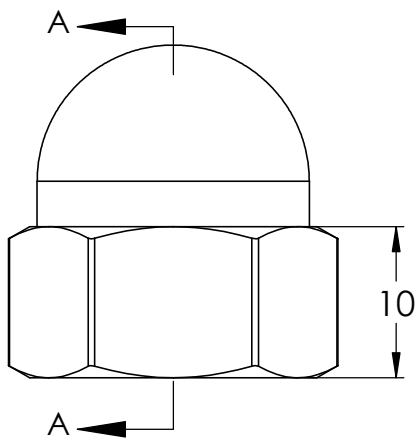
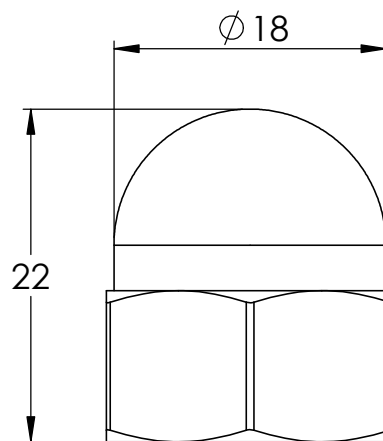


M12
SCHNITT A-A

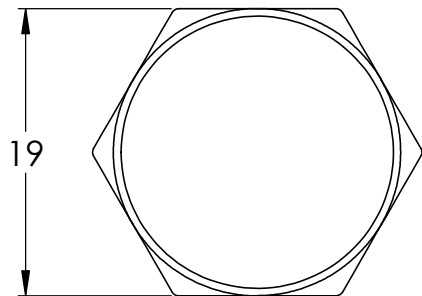


10



22

$\phi 18$



19

